

**Enerji ve Tabii Kaynaklar Bakanlıđından:**

**Elektrik Tesislerinde Topraklamalar Yönetmeliđi**

**BİRİNCİ BÖLÜM**

**Amaç, Kapsam, Dayanak, Uygulama ve Tanımlar**  
**Amaç ve Kapsam**

**Madde 1-** Bu Yönetmelik esas itibariyle, frekansı 100 Hz'in altındaki alternatif akım (a.a.) ve doğru akım (d.a.) elektrik tesislerine ilişkin topraklama tesislerinin kurulması, işletilmesi, denetlenmesi, can ve mal güvenliđi bakımından güvenlikle yapılmasına ilişkin hükümleri kapsar.

Özelliklerinin farklı olması nedeniyle, yüksek gerilimli elektrik kuvvetli akım tesislerine ve alçak gerilimli elektrik tesislerine ilişkin topraklama kuralları ile bilgi işlem ve iletişim donanımlarının topraklanmasına ilişkin kurallar ayrı bölümler halinde verilmiştir.

Elektrikle işleyen taşıtlara ilişkin besleme hatları, bu Yönetmeliđin kapsamına girmez.

Bu Yönetmeliđin Ek'leri ve ilgili Türk Standartları bu Yönetmeliđin tamamlayıcı ekidir. Yönetmelikte olmayan hükümler için EN, HD, IEC ve VDE gibi standartlar göz önüne alınır. Çelişmeler durumunda sıralamaya göre öncelik verilir. Herhangi bir tesisin bu Yönetmeliđin kapsamına girip girmeyeceđi konusunda bir kararsızlık ortaya çıkarsa, Enerji ve Tabii Kaynaklar Bakanlıđının bu konuda vereceđi karar geçerlidir.

**Dayanak**

**Madde 2-** Bu Yönetmelik, 3154 sayılı Enerji ve Tabii Kaynaklar Bakanlıđının Teşkilat ve Görevleri Hakkında Kanununun 28 inci maddesine dayanılarak hazırlanmıştır.

**Uygulama**

**Madde 3-** Bu Yönetmelik, yeni kurulacak tesislere ve büyük deđişikliğe uğrayacak kurulu tesislere uygulanır.

Büyük deđişikliğe uğramayan tesislerde bu Yönetmelik aşağıdaki koşullarda uygulanır:

-Bu deđişiklik, söz konusu tesisin öteki bölümleri üzerinde ya da başka tesislerde karışıklıklar ve önemli tehlikeler oluşturursa,

-Yönetmeliđin uygulanmasının var olan tesislerde köklü deđişiklikleri gerektirecek sonuçları doğurmaması koşulu ile önemli genişletme, önemli deđişiklik ya da önemli onarım yapılırsa.

Bu Yönetmeliđin herhangi bir maddesinin uygulanması, yerel koşullar nedeniyle zorluklar ya da teknik gelişmeyi önleyecek durumlar ortaya çıkarırsa, Enerji ve Tabii Kaynaklar Bakanlıđına gerekçeli başvuru yapılması durumunda, Bakanlık yalnızca o başvuru için söz konusu maddenin uygulanmamasına izin verebilir.

**Tanımlar**

**Madde 4-** Tanımlar, genel tanımlar, topraklamaya ilişkin tanımlar, hata ve arıza çeşitlerine ilişkin tanımlar, şebeke (sistem) tiplerine ilişkin tanımlar, iletişim sistemlerine ilişkin tanımlar olmak üzere beşe ayrılır.

a) Genel tanımlar:

1) Elektrik kuvvetli akım tesisleri: İnsanlar, diđer canlılar ve nesnelere için bazı durumlarda (yaklaşma, dokunma vb.) tehlikeli olabilen ve elektrik enerjisinin üretilmesini, özelliđinin deđiştirilmesini, biriktirilmesini, iletilmesini, dağıtılmasını ve mekanik enerjiye, ışığa, kimyasal enerjiye vb. enerjilere dönüştürülerek kullanılmasını sağlayan tesislerdir.

2) Alçak gerilim (AG): Etkin deđeri 1000 volt ya da 1000 voltun altında olan fazlar arası gerilimdir.

3) Yüksek gerilim (YG): Etkin deđeri 1000 voltun üstünde olan fazlar arası gerilimdir.

4) Tehlikeli gerilim: Etkin deđeri alçak gerilimde 50 voltun üzerinde olan, yüksek gerilimde hata süresine bađlı olarak deđişen gerilimdir.

5) Toprađa karşı gerilim: Orta noktası ya da yıldız noktası topraklanmış şebekelerde, bir faz iletkeninin bu noktalara göre potansiyel farkıdır. Bu gerilim faz gerilimine eşittir.

Bunun dışındaki bütün şebekelerde toprađa karşı gerilim, bir faz iletkeninin toprađa temas etmesi durumunda öteki faz iletkenleri ile toprak arasında oluşan gerilimdir. Arıza yerinde ark yoksa, bir fazın toprađa karşı gerilimi fazlar arası gerilim deđerine eşittir.

6) Elektrik işletme elemanları: Elektrik enerjisinin üretilmesi, dönüştürülmesi, iletilmesi, dağıtılması ve kullanılması amacıyla hizmet eden (örneğin makineler, transformatörler, bađlama cihazları, ölçü aletleri, koruma düzenleri, kablolar ve hatlar ile tüketici cihazları gibi) bütün elemanlardır.

7) Sabit işletme elemanları: Yapıları veya mekanik dayanımları açısından, işletme esnasında kuruldukları yere bađlanmış olan cihazlardır. Bu tanıma, işletme açısından sabit oldukları halde, örneğin bađlantılarının yapılabilmesi veya temizlenmeleri için sınırlı hareket ettirilebilen işletme elemanları da dahildir. Örneğin araçlarda ve cihazlarda sabit şekilde monte edilmiş transformatörler sabit işletme elemanlarıdır.

8) Yer deđiştirebilen işletme elemanları: Şekilleri ve alışıl gelmiş kullanımları açısından işletme sırasında buldukları yere bađlanmış elemanlardır.

Bu tanıma, şekilleri ve alışıl gelmiş kullanımları açısından gerilim altındayken hareket ettirilebilen işletme elemanları da dahildir.

9) Aktif bölümler: Elektrik işletme elemanlarının, normal işletme koşullarında gerilim altında bulunan iletkenleri (nötr iletkeni dahil, ancak PEN iletkeni hariç) ve iletken bölümleridir.

Orta iletkenler de aktif bölümlerdir; fakat koruma iletkenleri ve bunlara iletken olarak bağlı bölümler aktif bölüm sayılmaz.

10) Açıkta bulunan iletken bölümler: Elektrik işletme elemanlarının her an dokunulabilen, aktif bölüm olmayan, fakat bir arıza durumunda gerilim altında kalabilen (gövde gibi) iletken bölümleridir.

11) İletken çeşitleri:

i) Ana iletken (Faz iletkeni) ( $L_1, L_2, L_3$ ): Elektrik enerji kaynaklarını tüketicilere bağlayan, fakat orta noktadan ya da yıldız noktasından çıkmayan iletkenlerdir.

ii) Nötr iletkeni (N): Şebekenin orta noktasına veya yıldız noktasına bağlanan, elektrik enerjisinin iletilmesine katkıda bulunan bir iletkenidir (d.a. sistemlerinde kaynağın orta noktasına bağlanan iletkenlere de orta iletken denir).

iii) Koruma iletkeni (PE): Elektriksel olarak tehlikeli gövde akımlarına karşı alınacak güvenlik önlemleri için işletme elemanlarının açıkta bulunan iletken bölümlerini:

-Potansiyel dengeleme barasına,

-Topraklayıcılara,

-Elektrik enerji kaynağının topraklanmış noktasına,

bağlayan iletkenidir.

iv) Koruma iletkeni + nötr iletkeni (PEN): Koruma iletkeni ile nötr iletkeninin işlevlerini bir iletkenle birleştiren topraklanmış iletkenidir.

v) Fonksiyon topraklama iletkeni (FE): Yalnızca fonksiyon topraklaması için kullanılan bir topraklama iletkenidir.

vi) Fonksiyon topraklama ve koruma iletkeni (FPE): Hem fonksiyon topraklaması ve hem de koruma topraklaması için birlikte kullanılan tek bir topraklama iletkenidir.

12) Dolaylı dokunmaya karşı koruma: İnsan ve hayvanların, hatalı durumlardan dolayı ortaya çıkabilecek tehlikelerden korunmasıdır.

13) Emniyetli ayırma: Bir akım devresine ilişkin olan gerilimin, bir başka akım devresine sirayet etmesinin yeterli güvenlikle önlenmesi ayırma.

14) Ayırma transformatörü (Ara transformatör): İletişim tesislerinde, besleme şebekesinden kaynaklanan işlev bozulmalarını önlemek için kullanılan, sargıları elektriksel (galvanik) olarak ayrılmış bir transformatördür.

Ayırma transformatörü, birincil (primer) ve ikincil (sekonder) şebekede, dolaylı dokunmada ortaya çıkacak tehlikeli vücut akımlarına (çok yüksek dokunma gerilimlerine) karşı koruma için farklı önlemlerin kullanılmasını ve bu önlemlerin birbirini etkilememesini veya ortadan kaldırılmamasını mümkün kılar. Bu özellik sekonder şebekedeki bir veya daha çok tüketici için geçerlidir.

15) Taşınabilir işletme yerleri: Taşıma sırasında işletme dışı olan elektrik veya iletişim tesislerini bulandıran işletme yerleridir. Bunlar (işletme sırasında) sınırlı olarak hareket ettirildiklerinden, işletme esnasında sabit işletme elemanı tanımına girerler.

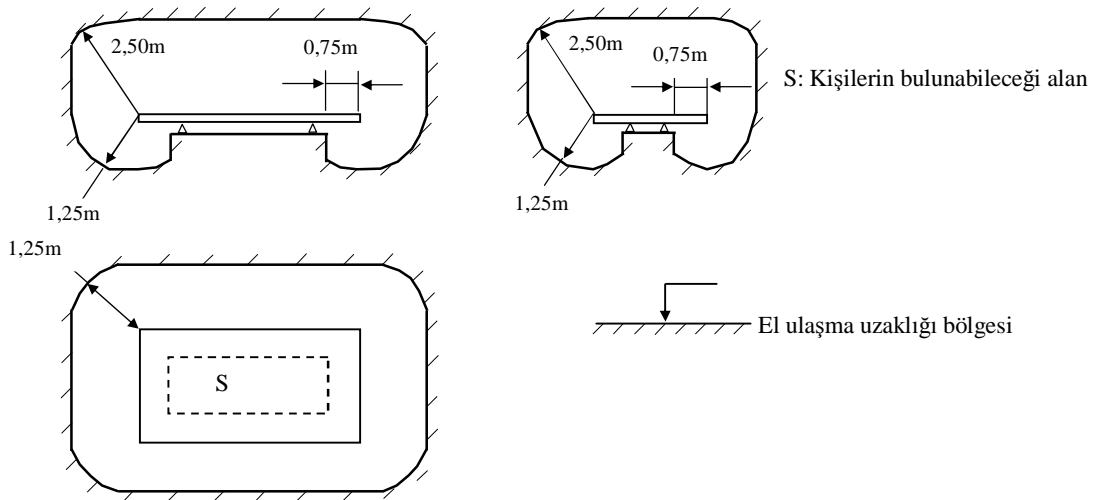
16) Elektrik işletme yerleri: Esas itibarıyla elektrik tesislerinin işletilmesi için öngörülmüş olan ve kural olarak içine sadece ehliyetli personelin girebileceği kapalı hacim veya yerlerdir.

Not : İletişim tekniğinde bu tanıma, örneğin seçme ve kuvvetlendirici odaları, kablo dağıtım panoları, yangın, hırsız ve soygun alarm tesislerinin santralleri ve saat tesisleriyle, işletme nedeniyle boyutlandırma sınıfı 3'e dahil gerilime sahip bulunan kısımlarına kaza ile dokunulabilecek iletişim düzenleri dahildir.

17) Kapalı elektrik işletme yerleri: Yalnızca elektrik tesislerinin işletilmesi için öngörülmüş bulunan ve kilit altında tutulan kapalı hacim veya yerlerdir. Kilit yalnızca görevlendirilmiş kişiler tarafından açılabilir. Giriş için sadece ehliyetli kişilere izin verilir.

Not : İletişim tekniğinde bu tanıma, örneğin kablo dağıtım odaları, içinde insan bulunmayan kuvvetlendirici odaları, radyo verici düzenleri ve yüksek gerilim hattından haberleşme tesisleri dahildir.

18) El mesafesi bölgesi: Genellikle yürünebilen zeminden itibaren belirlenen ve sınırlarına, bir kişinin her yönde, yardımcı bir araç kullanmaksızın eliyle erişebileceği bölgedir. El mesafesinin boyutlandırılması Şekil-1'de gösterilmiştir.



Şekil-1 El mesafesinin boyutlandırılması

19) Yıldırımdan koruma tesisi: Bir tesisin iç ve dış yıldırım etkilerinden korunması için kullanılan düzenlerin bütünüdür.

b) Topraklamaya ilişkin tanımlar:

1) Toprak: Elektrik potansiyelinin her noktada sıfır olduğu yeryüzünün madde ve yer olarak ifadesidir. Örnek: humuslu toprak, killi toprak, kumlu toprak, çamur, kayalık arazi.

2) Referans toprağı (nötr toprak): Topraklayıcıdan yeterince uzak bulunan ve topraklama tesisinin etki alanı dışında kalan yeryüzü bölümüdür. Bu bölümdeki herhangi iki nokta arasında, topraklama akımının neden olduğu gerilim ihmal edilecek kadar küçüktür (Şekil-2'ye bakınız).

3) Topraklama iletkeni: Topraklanacak bir cihazı ya da tesis bölümünü, bir topraklayıcıya bağlayan toprağın dışında veya yalıtılmış olarak toprağın içinde döşenmiş bir iletkenidir.

Nötr iletkeni veya ana iletken ile topraklayıcı arasındaki bağlantıya bir ayırma bağlantısı, bir ayırıcı ya da bir topraklama bobini veya direnç bağlanmışsa, bu durumda sadece topraklayıcı ile belirtilen cihazlara en yakın toprak tarafındaki bağlantı ucu arasındaki bağlantı, topraklama iletkenidir.

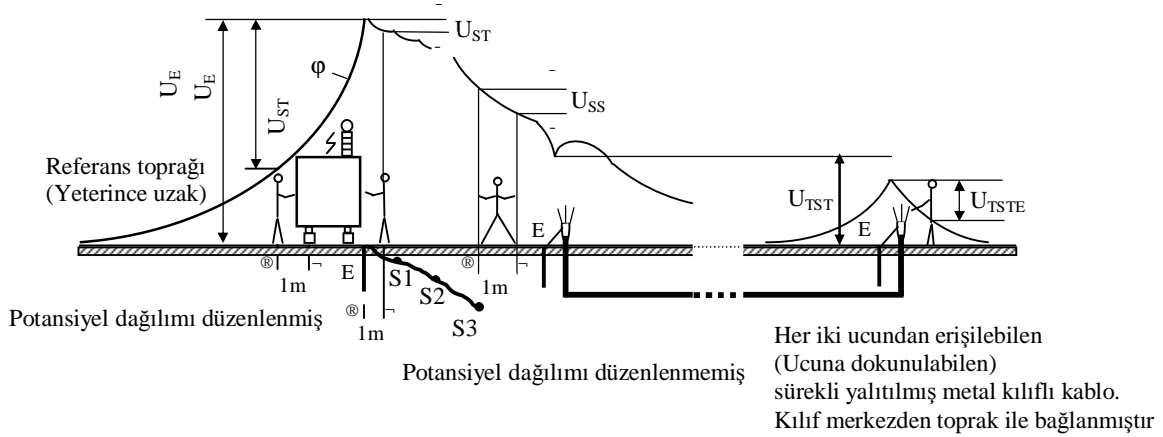
4) Topraklama barası (topraklama birleştirme iletkeni): Birden fazla topraklama iletkeninin bağlandığı bir topraklama barasıdır (iletkenidir).

Aşağıdaki iletkenler topraklama barası sayılmaz:

i) Üç fazlı düzenlerde (üç ölçü transformatörü, üç kablo başlığı, üç mesnet izolatörü vb.) her bir cihazın topraklanacak bölümlerini birleştiren topraklama iletkenleri,

ii) Hücre biçimindeki tesislerde, bir hücrenin cihazlarının topraklanacak bölümlerini birleştiren ve hücre içinde kesintisiz olarak döşenmiş olan bir topraklama barasına bağlanmış topraklama iletkenleri.

5) Topraklama tesisi: Birbirlerine iletken olarak bağlanan ve sınırlı bir alan içinde bulunan topraklayıcılar ya da aynı görevi yapan (boyasız direk ayakları, zırhlar ve metal kablo kılıfları gibi) metal parçalar ve topraklama iletkenlerinin tümüdür.



E	Topraklayıcı,
S1, S2, S3	Ana topraklayıcıya bağlanmış olan potansiyel düzenleyici topraklayıcılar,
$U_E$	Topraklama gerilimi,
$U_{SS}$	Mümkün olan adım gerilimi,
$U_{ST}$	Mümkün olan en büyük dokunma gerilimi,
$U_{TST}$	Sürüklenmiş en büyük dokunma gerilimi, eğer kılıf en uzak noktada topraklanmamış ise,
$U_{TSTE}$	Sürüklenmiş en büyük dokunma gerilimi, eğer kılıf en uzak noktada topraklanmış ise,
$\phi$	Yeryüzü potansiyeli.

Şekil-2 Üzerinden akım geçen topraklayıcının çevresindeki yeryüzü potansiyelinin değişimi ve gerilimler

6) Topraklamak: Elektriksel bakımdan iletken bir parçayı bir topraklama tesisi üzerinden toprağına bağlamaktır.

7) Topraklama: Topraklamak için kullanılan araç, düzen ve yöntemlerin tümüdür.

Topraklamalar çeşitlerine, amaçlarına ve şekillerine göre ayırt edilirler:

7.1) Topraklamanın çeşitlerine göre tanımlar:

i) Dolaysız topraklama: Topraklama direncinden başka hiçbir direnç içermeyen topraklamadır.

ii) Dolaylı topraklama: Topraklama iletkeni üzerine ek olarak bağlanan ohmik, endüktif veya kapasitif dirençlerle yapılan topraklamadır.

iii) Açık topraklama: Topraklama iletkeni üzerine bir parafudr veya eklatör bağlanan topraklamadır.

7.2) Topraklamanın amaçlarına göre tanımlar:

i) Koruma topraklaması: İnsanları tehlikeli dokunma gerilimlerine karşı korumak için, işletme akım devresinde bulunmayan iletken bir bölümün topraklanmasıdır.

ii) İşletme topraklaması: İşletme akım devresinin bir noktasının, cihazların ve tesislerin normal işletilmesi için topraklanmasıdır. Bu topraklama iki şekilde yapılabilir:

-Dirençsiz (doğrudan doğruya) işletme topraklaması: Bu durumda, topraklama yolu üzerinde normal topraklama empedansından başka hiçbir direnç bulunmamaktadır.

-Dirençli işletme topraklaması: Bu durumda, ek olarak ohmik, endüktif ya da kapasitif dirençler bulunmaktadır.

iii) Fonksiyon topraklaması: Bir iletişim tesisinin veya bir işletme elemanının istenen fonksiyonu yerine getirmesi amacıyla yapılan topraklamadır. Fonksiyon topraklaması, toprağı dönüş iletkeni olarak kullanan iletişim cihazlarının işletme akımlarını da taşır.

Not : Bir iletişim tesisinin fonksiyon topraklaması, eskiden kullanılan iletişim tesisi işletme topraklaması ile aynıdır. Fonksiyon topraklaması deyimine, örneğin "yabancı gerilim bileşeni az olan topraklama" gibi adlandırmalar da dahildir.

iv) Fonksiyon ve koruma topraklaması: Fonksiyon topraklamasının aynı topraklama iletkenini kullanarak ve aynı zamanda koruma topraklaması olarak da kullanıldığı topraklamadır.

Not : Bir iletişim tesisinin fonksiyon ve koruma topraklaması, eskiden kullanılan iletişim tesisi işletme ve koruma topraklaması ile aynıdır.

v) Düşük gürültülü topraklama: Dış kaynaklardan iletilen (bozucu büyüklüklerle olan) girişimin seviyesi, bağlandığı bilgi işlem veya benzeri donanımda bilgi kayıplarına neden olan kabul edilmeyecek etkiler üretmeyen bir topraklama bağlantısıdır.

Not : Genlik/frekans karakteristikleri ile ilgili olarak (suseptans=  $1/x$ ) duyarlılık, donanımın tipine bağlı olarak değişir.

vi) Yıldırım karşı topraklama: Yıldırım düşmesi durumunda, işletme gereği gerilim altında bulunan iletkenlere atlamaları (geri atlamalar) geniş ölçüde önlemek ve yıldırım akımını toprağa iletmek için, işletme akım devresine ilişkin olmayan iletken bölümlerin topraklanmasıdır.

vii) Raylı sistem topraklaması: İletken kısımlarla raylı sistem toprağı arasındaki dolaysız, dolaylı veya açık bağlantıdır.

Raylı sistem toprağı, geri dönüş iletkeni olarak görev yapan ve traversler veya topraklama tesisleri üzerinden toprakla bağlantısı olan raylar ve bunlara bağlanmış iletken kısımlardır.

7.3) Topraklamanın şekline göre tanımlar:

i) Münferit (tekil) topraklama: İşletme elemanı veya cihazın sadece kendine ilişkin topraklayıcıya bağlı olduğu topraklamadır.

ii) Yıldız şeklindeki topraklama: Birçok işletme elemanının veya cihaza ilişkin topraklama iletkenlerinin topraklanmış bir noktada yıldız şeklinde toplanmasıdır.

iii) Çoklu topraklama: Bir işletme elemanı veya cihazın topraklanmış birçok iletkene (örneğin potansiyel dengeleme iletkeni, koruma iletkeni (PE) veya fonksiyon topraklama iletkeni (FE)) bağlandığı topraklamadır. Bu topraklama iletkenleri aynı topraklama birleştirme iletkenine veya farklı topraklayıcılara bağlı olabilir.

iv) Yüzeysel topraklama: Topraklanacak işletme elemanları veya cihazların ve iletişim tesislerinin işletme akımı taşımayan iletken kısımlarının ağ şeklinde kendi aralarında koruma topraklamasına veya fonksiyon ve koruma topraklamasına bağlandığı topraklamadır.

8) Topraklayıcı (topraklama elektrodu): Toprağa gömülü ve toprakla iletken bir bağlantısı olan veya beton içine gömülü, geniş yüzeyli bağlantısı olan iletken parçalarıdır.

9) Topraklayıcı çeşitleri:

9.1) Konuma göre topraklayıcılar:

i) Yüzeysel topraklayıcı: Genel olarak 0,5 - 1 m. arasında bir derinliğe yerleştirilen topraklayıcıdır. Galvanizli şerit veya yuvarlak ya da örgülü iletken yapılabılır ve yıldız, halka, gözlü topraklayıcı ya da bunların karışımı olabilir.

ii) Derin topraklayıcı: Genellikle düşey olarak 1 m'den daha derine yerleştirilen topraklayıcıdır. Galvanizli boru, yuvarlak çubuk veya benzeri profil malzemelerden yapılabılır.

9.2) Biçim ve profile göre topraklayıcılar:

i) Şerit topraklayıcı: Şerit şeklindeki iletken malzeme ile yapılan topraklayıcıdır.

ii) Boru ve profil topraklayıcı : Boru ve profil şeklindeki iletken malzeme ile yapılan topraklayıcıdır.

iii) Örgülü iletken topraklayıcı: Örgülü iletken malzeme ile yapılan topraklayıcıdır. Örgülü iletkeni oluşturan teller ince olmamalıdır.

iv) Doğal topraklayıcı: Temel amacı topraklama olmayan, fakat topraklayıcı olarak etkili olan, toprakla veya suyla doğrudan doğruya veya beton üzerinden temasta bulunan yapıların çelik bölümleri, boru tesisatları, temel kazıkları gibi metal parçalarıdır.

v) Topraklayıcı etkisi olan kablo: Metal kılıfı, siperi (ekran) ve zırlarının iletkenliği toprağa göre şerit topraklayıcı niteliğinde olan kablodur.

vi) Çıplak topraklayıcı bağlantı iletkeni: Bir topraklayıcıya bağlanan çıplak topraklama iletkeninin toprak içinde kalan bölümü, topraklayıcının bir parçası sayılır.

vii) Temel topraklayıcı (temel içine yerleştirilmiş topraklayıcı ): Beton içine gömülü, toprakla (beton üzerinden) geniş yüzeyli olarak temasta bulunan iletkenidir.

10) Potansiyel düzenleyici topraklayıcı: Belirli bir yayılma direncinin sağlanmasından çok, potansiyel dağılımının düzenlenmesine yarayan topraklayıcıdır (Şekil-2'ye bakınız).

11) Toprak öz direnci ( $\rho_E$ ): Toprağın elektriksel öz direncidir. Bu direnç, genellikle  $\Omega \text{ m}^2/\text{m}$  ya da  $\Omega \text{ m}$  olarak verilir. Bu direnç, kenar uzunluğu 1 m olan toprak bir küpün karşılıklı iki yüzeyi arasındaki dirençtir.

12) Topraklayıcının veya topraklama tesisinin yayılma direnci ( $R_E$ ): Bir topraklayıcı ya da topraklama tesisi ile referans toprağı arasındaki toprağın direncidir. Yayılma direnci, yaklaşık olarak ohmik direnç kabul edilebilir.

13) Topraklama direnci: Topraklayıcının yayılma direnci ile topraklama iletkeninin direncinin toplamıdır.

14) Toplam topraklama direnci: Bir yerde ölçülebilen ve ölçüye giren bütün topraklamaların toplam direncidir.

15) Topraklama empedansı ( $Z_E$ ): Bir topraklama tesisi ile referans toprağı arasındaki (işletme frekansında) alternatif akım direncidir. Bu empedansın mutlak değeri, topraklayıcıların yayılma dirençleri ile toprak iletkenleri ve topraklayıcı etkisi olan kablolar gibi zincir etkili iletken empedanslarının paralel bağlanması ile elde edilir (Şekil-3'e bakınız).

16) Darbe topraklama direnci: Bir topraklama tesisinin herhangi bir noktası ile referans toprağı arasında, yıldırım akımlarının geçmesi sırasında etkili olan dirençtir.

17) Topraklama gerilimi (toprak potansiyel yükselmesi) ( $U_E$ ): Bir topraklama tesisi ile referans toprağı arasında oluşan gerilimdir (Şekil-2'ye bakınız).

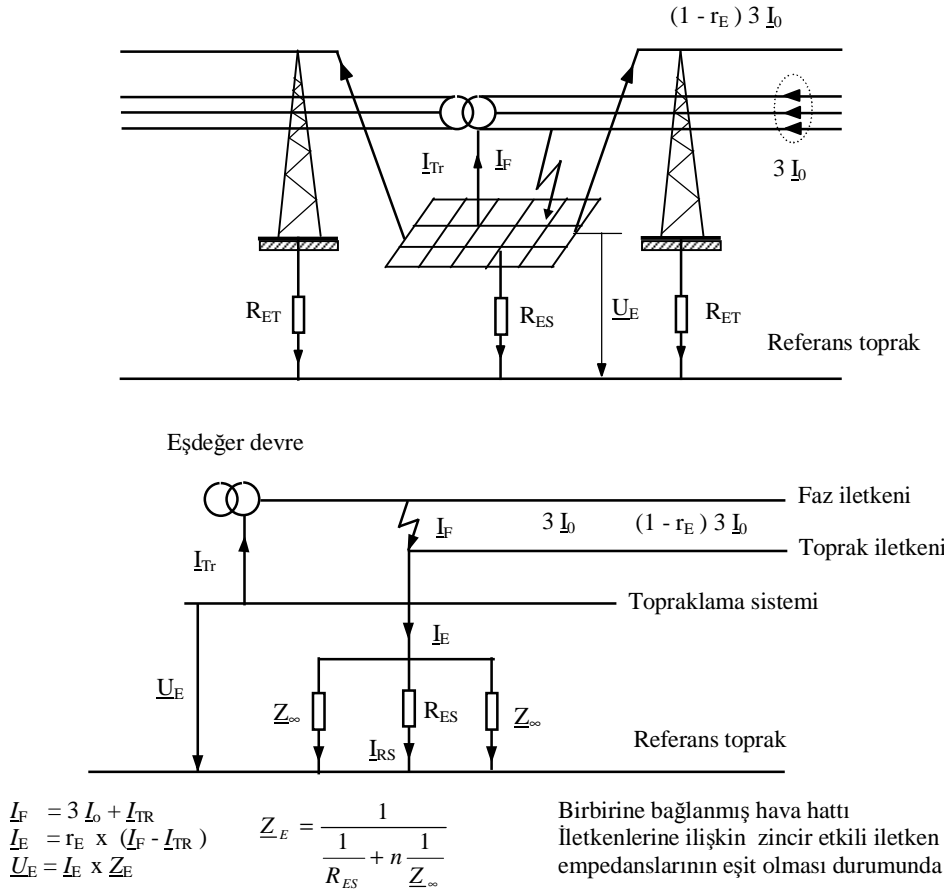
18) Yeryüzü potansiyeli ( $\phi$ ): Yeryüzünün bir noktası ile referans toprağı arasındaki gerilimdir.

19) Dokunma gerilimi ( $U_T$ ): Topraklama geriliminin, insan tarafından köprülenebilen bölümüdür (Şekil-2'ye bakınız). Bu durumda insan vücudu üzerindeki akım yolu elden ayağa (dokunulabilen yere yatay uzaklık yaklaşık 1 m) ya da elden eledir.

20) Beklenen dokunma gerilimi (mümkün olan en büyük dokunma gerilimi) ( $U_{ST}$ ): İletken kısımlarla toprak arasında ortaya çıkan bir toprak hatası esnasında, bu kısımlara henüz dokunulmamış iken, ortaya çıkan gerilimdir (kaynak gerilimi).

21) Adım gerilimi ( $U_S$ ): Topraklama geriliminin, insanın 1 m' lik adım açıklığı ile köprüleyebildiği bölümüdür. Bu durumda insan vücudu üzerindeki akım yolu ayaktan ayağadır (Şekil-2'ye bakınız).

22) Potansiyel dağılımı: Topraklanmış bir elektrik işletme elemanında oluşan bir hata sonucunda bir gövde kısa devresi oluştuğunda, referans toprağından başlayarak ölçülmek üzere söz konusu elektrik işletme elemanına doğru, yeryüzündeki potansiyelin dağılımasıdır.



- $I_0$  Sıfır akımı ,  
 $I_{Tr}$  Transformatörün yıldız noktası topraklamasından geçen akım,  
 $I_F$  Toprak hata akımı,  
 $I_E$  Topraklama akımı (doğrudan doğruya ölçülemez),  
 $I_{RS}$  Gözlü topraklayıcının yayılma direncinden geçen akım,  
 $r_E$  Uzaktaki topraklayıcıya kadar hattın azalma katsayısı,  
 $R_{ES}$  Gözlü topraklayıcının yayılma direnci,  
 $R_{ET}$  Bir direğin yayılma direnci,  
 $Z_{\infty}$  Hava hatlarının zincir etkili iletken empedansı,  
 $Z_E$  Topraklama empedansı,  
 $U_E$  Topraklama gerilimi,  
 $n$  Tesisten çıkan hava hatlarının sayısı (örnekte  $n = 2$ 'dir).

Şekil-3 Bir toprak hatası durumunda yıldız noktası küçük değerli bir direnç üzerinden topraklanmış bir transformator merkezinde akım, gerilim ve dirençler

23) Potansiyel dağılımının düzenlenmesi (potansiyel düzenlenmesi): Bir topraklama tesisinin potansiyel dağılımının düzenlenmesi, adım ve dokunma gerilimlerini küçültmek için potansiyel düzenleyici topraklayıcılar yerleştirilerek potansiyel dağılımına etki etmektir (Şekil-2'ye bakınız). Düzenleyici topraklayıcıların topraklama tesisine bağlı olup olmamalarının önemi yoktur.

24) Potansiyel dengelemesi: Potansiyel farklarının ortadan kaldırılmasıdır. Örneğin, koruma iletkenleri ile iletken borular ve iletken yapı bölümleri arasında ya da bu borularla yapı bölümleri arasındaki potansiyel farklarının giderilmesi amacıyla yapılan düzenlemelerdir.

25) Fonksiyon potansiyel dengelemesi: İletken kısımlar arasındaki gerilimi, bir işletme elemanının, cihazın veya tesisin sorunsuz çalışabilmesine yetecek kadar küçük değerlere düşürmek amacıyla yapılan düzenlemelerdir.

26) Koruma potansiyel dengelemesi: İletken kısımlar arasında yüksek gerilimlerin ortaya çıkmasını önlemek amacıyla yapılan düzenlemelerdir.

27) Fonksiyon ve koruma potansiyel dengelemesi: Fonksiyon potansiyel dengelemesi ile koruma potansiyel dengelemesinin birleştirilmesidir ve bir işletme elemanı, cihaz veya tesis için, gerek fonksiyon ve gerekse koruma açısından öngörülen koşulların sağlanması için yeterlidir.

28) Potansiyel dengeleme hattı (eşpotansiyel kuşaklama): Potansiyel dengelemesini sağlamak amacıyla kullanılan bağlantı iletkenleridir.

29) Üzerine basılan yerin yalıtılması: Üzerine basılan yer ile toprak arasındaki direncin, izin verilmeyen dokunma gerilimleri oluşamayacak biçimde artırılmasıdır.

30) Potansiyel sürüklenmesi: Bir topraklama tesisinin yükselen potansiyelinin, bu tesise bağlı bir iletken (örneğin, metal kablo kılıfları, PEN iletkeni, su borusu, demiryolu) ile potansiyeli daha düşük olan bölgeye veya referans toprak bölgesine taşınmasıdır. Bu iletken, çevresine göre bir potansiyel farkı oluşur.

31) Global topraklama sistemi: Yerel topraklama tesislerinin birbirlerine bağlanmasıyla elde edilen ve birbirlerine yakın mesafede bulunan topraklama tesislerinde hiçbir tehlikeli topraklama geriliminin (toprak potansiyel yükselmesi) ortaya çıkmamasını sağlayan bir topraklama sistemidir. Böyle sistemler, toprak arıza akımının bölünmesine izin vererek, yerel topraklama sisteminde topraklama geriliminin küçültülmesini sağlar. Böyle bir sistem bir eşpotansiyel yüzey oluşturur.

c) Hata ve arızalar ile ilgili tanımlar:

1) Bozuk olmayan işletme (Normal işletme): Tesis, cihaz ve işletme elemanları için öngörülmesi olan koşullardaki (örneğin bunlara ilişkin işletme talimatları uyarınca) ve hatasız durumdaki işletmedir.

2) Bozuk işletme durumu: Arızalı işletme ve hata durumu için üst kavramdır.

Not: Bozuk işletme durumları, örneğin yalıtımların köprülenmesi, elektriksel bağlantıların kesilmesi, bileşenlerin devre dışı kalması gibi durumlara, yazılım hataları ve aynı zamanda cihazların üretim, çalıştırma ve bakımı sırasındaki hatalardır.

3) Bir tesisin veya cihazın bozuk işletmesi: Bir tesisin veya cihazın bir hata durumu oluşturmaksızın, bozuk işletme durumuna geçip, bozuk olmayan işletme durumunun dışına çıkmasıdır.

4) Hata durumu: Güvenlikle ilgili bir kısmın, örneğin temel yalıtımın, koruma iletkeninin veya güvenlikle ilgili devrenin görevini yapamaması nedeniyle bir tesis veya cihazda ortaya çıkan bozuk işletme durumudur.

5) Yalıtım hatası: Yalıtımdaki hata sonucu sistemde ortaya çıkan hatadır.

6) Gövde teması: Bir hata sonucunda bir elektrik işletme elemanının gövdesi ile aktif bölümler arasında oluşan iletken bağlantıdır.

7) Kısa devre: İşletme bakımından birbirine karşı gerilim altında olan iletkenler (ya da aktif bölümler) arasında, bir arıza sonucunda oluşan iletken bağlantıdır. Ancak olayın kısa devre sayılabilmesi için, arızanın olduğu akım devresi üzerinde bir tüketim cihazının direnci gibi işlevi olan bir direncin bulunmaması gerekir.

8) Hat teması: Kısa devrenin olduğu akım devresi üzerinde, işlevi olan bir direnç bulunursa, bu olaya hat teması adı verilir.

9) Toprak hatası: Bir faz iletkeninin ya da işletme gereği yalıtılmış orta iletkenin, bir arıza sonucunda, toprakla ya da topraklanmış bir bölümlü oluşturduğu iletken bağlantıdır. İletken bağlantı bir ark üzerinden de olabilir.

Yıldız noktası doğrudan doğruya ya da küçük değerli bir direnç üzerinden topraklanan şebekelerdeki, toprak hatasına toprak kısa devresi adı verilir.

Yıldız noktası yalıtılmış ya da kompanze edilmiş (dengelenmiş) şebekelerde toprak hatasına toprak teması adı verilir.

Toprak teması, aynı şebekenin iki ya da daha çok iletkeninde, farklı noktalarda olursa, buna çift toprak teması ya da çok fazlı toprak hatası adı verilir.

10) Hata gerilimi: İnsanlar tarafından dokunulabilen ve işletme akım devresine ilişkin olmayan, iletken bölümler arasında ya da böyle bir bölüm ile referans toprağı arasında oluşan gerilimdir.

11) Hata akımı: Bir yalıtıklılık hatası sonucunda geçen akımdır. Hata akımı ya bir kısa devre akımıdır ya da bir toprak teması akımıdır.

12) Toprak hata akımı ( $I_F$ ): Hata yerinde (toprak teması olan yer) yalnızca bir toprak teması noktası bulunması durumunda, işletme akım devresinden toprağı ya da topraklanmış bölümlere geçen akımdır (Şekil-3'e ve Şekil-4a'dan Şekil-4e'ye kadar bakınız).

Bu akım:

-Yıldız noktası yalıtılmış şebekelerde, kapasitif toprak teması akımı  $I_C$ ,

-Yıldız noktası söndürme bobini ile donatılmış (rezonans topraklı) şebekelerde, artık toprak teması akımı  $I_{RES}$ ,

-Yıldız noktası doğrudan doğruya ya da küçük değerli bir direnç üzerinden topraklanmış şebekelerde, toprak kısa devre akımı ya da bir fazlı kısa devre akımı  $I_{kl}$ 'dir.

13) Topraklama akımı ( $I_E$ ): Topraklama empedansı üzerinden toprağı geçen akımdır (Şekil-3'e bakınız).

Not:  $I_E$  topraklama akımı,  $I_F$  toprak hata akımının, bir topraklama tesisinin potansiyelinin yükselmesine neden olan bölümüdür.  $I_E$ 'nin hesaplanması için Ek-N'ye bakınız.

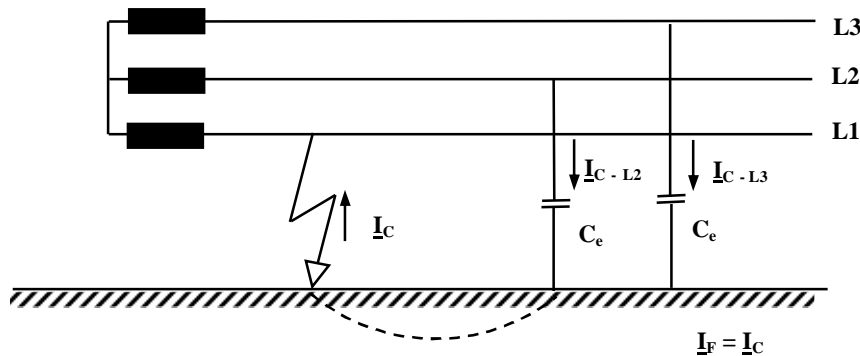
14) Kaçak akım: İşletme araçlarının gövdeleri, akım sisteminin orta noktasına ya da doğrudan doğruya topraklanmış bir şebeke noktasına veya toprağı iletken olarak bağlanmışlarsa, işletme elemanının aktif bölümlerinden, işletme yalıtkanı üzerinden aktif olmayan bölümlere, örneğin gövdeye işletme sırasında geçen akımdır. Sonuç olarak kaçak akım, işletme sırasında hatasız bir akım devresinden toprağı veya yabancı bir iletken kısma akan akımdır.

Not: Bu akımın, işletme elemanlarının toprağı karşı kapasitelerinden veya özellikle kondansatörlerin kullanılmasından kaynaklanan bir kapasitif bileşeni bulunabilir.

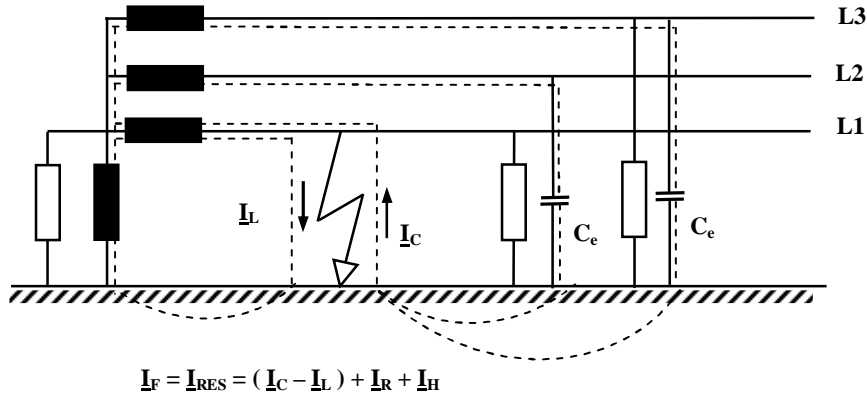
15) Yüksek kaçak akım (Bilgi-işlem donanımları için): TS 40'a uygun fiş-priz veya benzeri ile bağlı IEC 60435'e uygun olarak ölçülen ve belirtilen sınırı aşan toprak kaçak akımıdır.

16) Hızlı açma: Bir toprak hata akımının 0,5 saniyeden daha kısa sürede kesilmesidir.

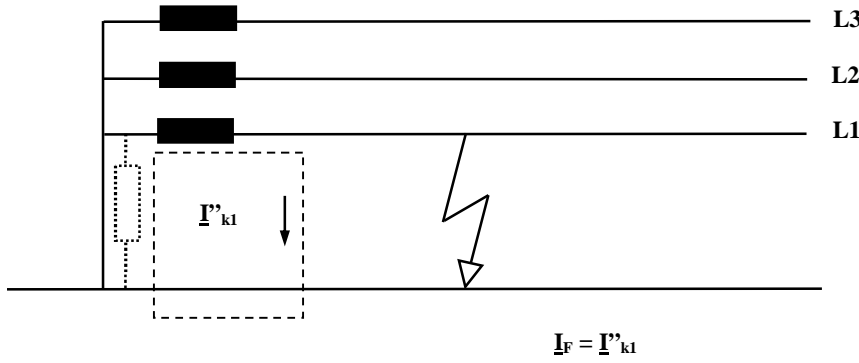
17) Azalma (redüksiyon) katsayısı ( $r$ ): Üç fazlı bir sistemde, kısa devrenin meydana geldiği yerden ve merkezlerin topraklama tesislerinden belli bir uzaklıkta akan toprak akımının, işletme akım devresindeki iletkenlerden geçen akımlarına ilişkin sıfır akım bileşenlerinin toplamına ( $r = I_E / 3 I_0$ ) oranıdır.



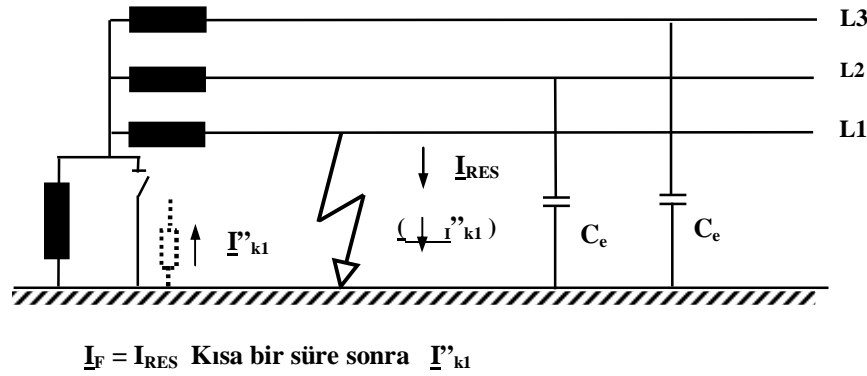
Şekil-4a Yıldız noktası yalıtılmış bir şebekede toprak hata akımı



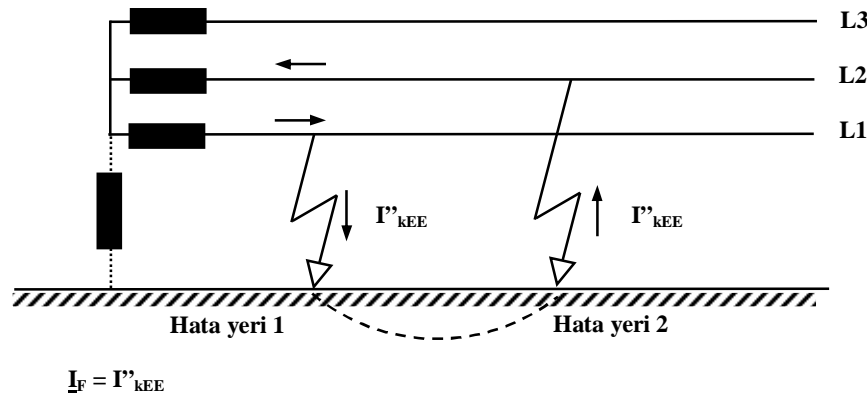
Şekil-4b Toprak teması kompanze edilmiş (rezonans topraklı) bir şebekede toprak hata akımı



Şekil-4c Yıldız noktası, değeri düşük bir empedans üzerinden topraklanmış bir şebekede toprak hata akımı



Şekil-4d Toprak teması kompanze edilmiş ve geçici olarak yıldız noktası değeri düşük bir empedans üzerinden topraklanmış bir şebekede toprak hata akımı



Şekil-4e Yıldız noktası yalıtılmış veya toprak teması kompanze edilmiş bir şebekede çift toprak teması akımı

$I_F$	Toprak hata akımı,
$I_C$	Kapasitif toprak akımı,
$I_L$	Paralel söndürme (kompanzasyon) bobinlerinin akımlarının toplamı,
$I_R$	Kaçak akım,
$I_H$	Harmonik akım,
$I_{RES}$	Toprak teması artık akımı,
$I_{k1}$	Tek kutuplu toprak kısa devresinde alternatif başlangıç kısa devre akımı,
$I_{kEE}$	Çift toprak teması akımı.

Şekil-4 Yüksek gerilim şebekelerinin yıldız noktası durumlarına göre toprak hata akımlarının sınıflandırılması

d) Şebeke (sistem) tiplerine ilişkin tanımlar:

1) Şebekelerin yıldız noktalarının topraklanma durumlarına göre sınıflandırılması:

i) Yıldız noktası yalıtılmış şebekeler: Transformatörlerin ve generatörlerin yıldız noktaları ile yıldız noktasını oluşturan öteki tesis bölümleri, işletmenin topraklama tesisine bağlanmamış olan şebekelerdir.

Yıldız noktası çok büyük bir empedans ya da bir aşırı gerilime karşı koruma cihazı üzerinden toprağa bağlanan şebekeler de yıldız noktası yalıtılmış şebeke sayılırlar.

ii) Toprak teması kompanze edilmiş (dengelenmiş) şebekeler: Bir ya da birden fazla transformatörün ya da yıldız noktasını oluşturan öteki tesis bölümlerinin yıldız noktaları veya orta noktaları söndürme bobinleri üzerinden topraklanmış ve bu düzenlerin endüktansı, şebekenin toprak kapasitesini kompanze edecek biçimde ayarlanmış olan şebekelerdir.

iii) Yıldız noktası doğrudan doğruya ya da küçük değerli bir empedans üzerinden topraklanmış şebekeler: Bir ya da birden fazla transformatörün veya yıldız noktasını oluşturan öteki tesis bölümlerinin ya da generatörlerin yıldız noktası, doğrudan doğruya veya akım sınırlayan ohmik direnç ya da reaktans bobini üzerinden topraklanmış olan ve şebekedeki koruma düzeni, herhangi bir noktadaki toprak hatasında otomatik açmayı sağlayacak biçimde yapılmış olan şebekelerdir.

Bu tanıma, toprak teması başlangıcında yıldız noktası kısa süreli olarak topraklanan, yıldız noktası yalıtılmış veya kompanze edilmiş şebekeler de dahildir.

iv) Yıldız noktası veya bir faz iletkeni geçici olarak küçük değerli bir empedans üzerinden topraklanmış şebekeler: Kendi kendine sönmeyen toprak temasında, yıldız noktası veya işletme akım devresinin bir iletkeni (faz iletkeni), toprak temasının başlangıcından birkaç saniye sonra kısa süreli olarak topraklanan, yıldız noktası yalıtılmış veya kompanze edilmiş şebekelerdir.

2) Dağıtım şebekelerinin gerilimli iletken sayısına göre sınıflandırılması: Dağıtım şebekeleri gerilim türüne göre iletken sayısı bakımından aşağıdaki şekilde sınıflandırılır.

<u>Alternatif akım sistemleri</u>	<u>Doğru akım sistemleri</u>
Tek fazlı 2 telli	2 telli
Tek fazlı 3 telli	3 telli
İki fazlı 3 telli	
Üç fazlı 3 telli	
Üç fazlı 4 telli	
Üç fazlı 5 telli	

3) Dağıtım şebekelerinin topraklama tipine göre sınıflandırılması: Bu Yönetmelikte sistem topraklamasının aşağıdaki tipleri dikkate alınmıştır.

Notlar:

1-Şekil-5a'dan Şekil-5e'ye kadar olan şekillerde, genel olarak kullanılan üç fazlı sistemlere örnekler verilmiştir.

Şekil-5f'den Şekil 5k'ya kadar olan şekillerde, genel olarak kullanılan doğru akım sistemlerine örnekler verilmiştir.

2-Kullanılan kodların anlamları aşağıda verilmiştir:

Birinci harf: Güç sisteminin toprağa bağlanması,

T: Bir noktanın toprağa doğrudan bağlanması,

I: Bütün gerilimli bölümlerin topraktan ayrılmış olması veya bir noktadan bir empedans üzerinden toprağa bağlanması.

İkinci harf: Tesisatın açığındaki iletken bölümlerinin toprağa bağlanması,

T: Güç sisteminin herhangi bir noktasının topraklanmasından bağımsız olarak açığındaki iletken bölümlerin elektriksel olarak doğrudan toprağa bağlanması,

N: Açığındaki iletken bölümlerinin güç sisteminin topraklanmış noktasına elektriksel olarak doğrudan bağlanması (a.a. sistemlerinde güç sisteminin topraklanmış noktası, normal olarak nötr noktası veya nötr noktası yoksa bir ana (faz) iletkenidir).

Bir sonraki harf (varsa): Nötr ve koruma iletkeninin düzenlenmesi,

S: Nötr veya topraklanmış hat iletkeninden ayrı bir iletkenle koruma fonksiyonunun sağlanması (veya a.a. sistemlerinde topraklanmış ana (faz) iletkeninden).

C: Nötr ve koruma güvenliğinin tek iletken üzerinden birleştirilmesi(PEN iletkeni).

i) TN sistemleri: TN sistemlerinde doğrudan topraklanmış bir nokta bulunur ve tesisatın açığındaki iletken bölümleri bu noktaya koruma iletkeni ile bağlanır. TN sistemi, nötr ve koruma iletkenlerinin düzenlenmesine göre üç tipe ayrılır:

-TN-S sistemi : Sistemin tamamında ayrı bir koruma iletkeni kullanılır.

-TN-C-S sistemi : Nötr ve koruma fonksiyonları, sistemin bir bölümünde tek iletkenle birleştirilmiştir.

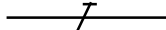
-TN-C sistemi : Sistemin tamamında nötr ve koruma fonksiyonları tek iletkenle birleştirilmiştir.

Şekil-5'teki sembollerin açıklaması:

Nötr iletkeni (N)



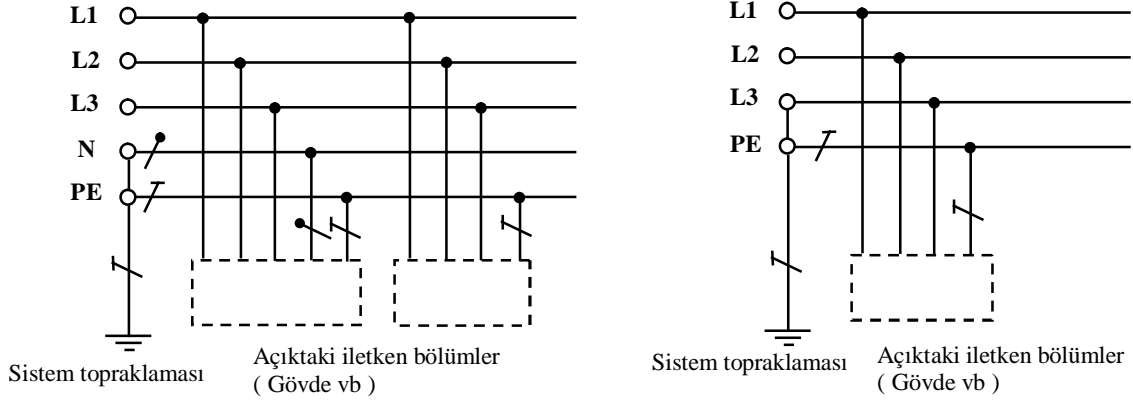
Koruma iletkeni (PE)



Birleşik koruma ve nötr iletkeni (PEN)



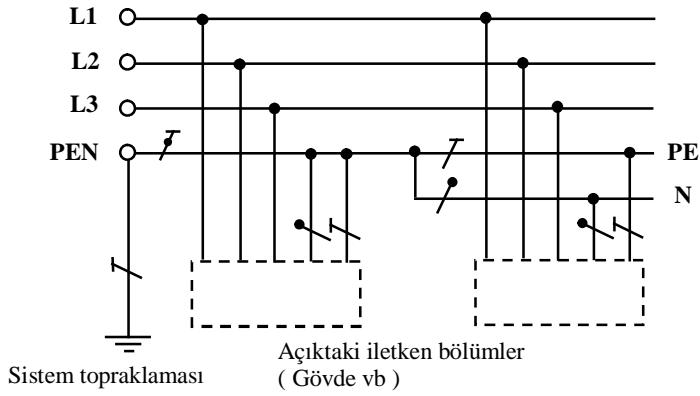




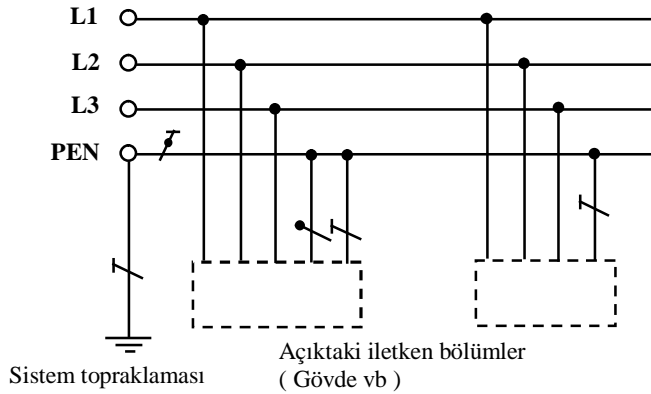
Sistemin tamamında nötr iletkeni ile koruma iletkeni ayrı

Sistemin tamamında topraklanmış faz iletkeni ile koruma iletkeni ayrı

Şekil-5a TN-S Sistemi

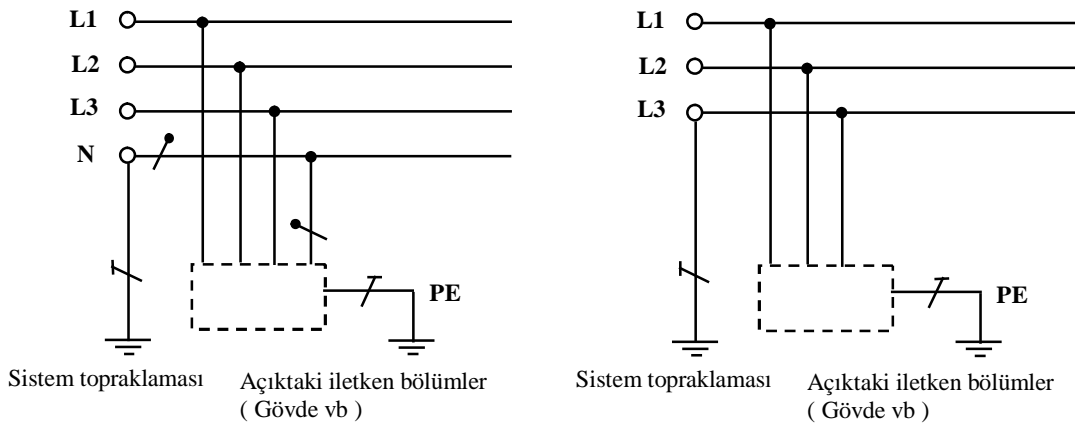


Şekil-5b TN-C-S Sistemi. Nötr iletkeni ve koruma iletkeni, sistemin bir bölümünde tek iletkende birleştirilmiştir



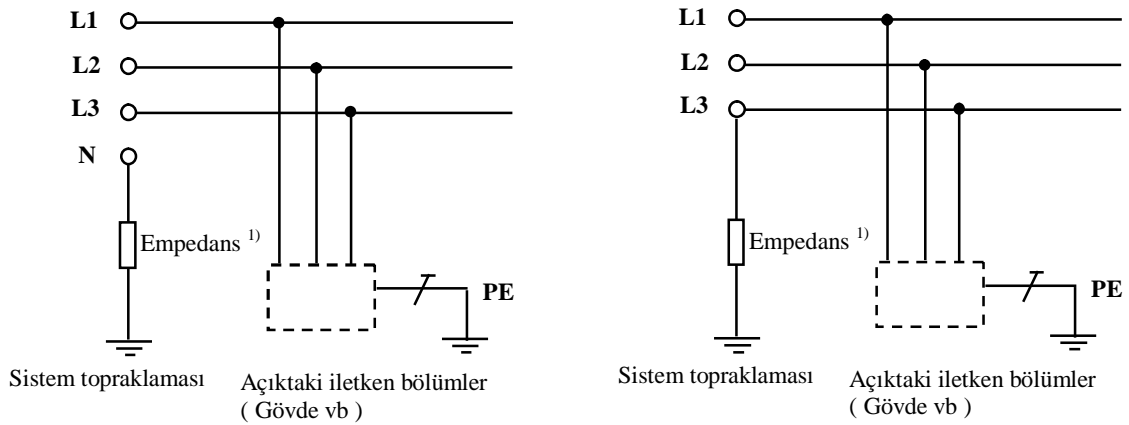
Şekil-5c TN-C Sistemi. Sistemin tamamında nötr ve koruma fonksiyonları, tek iletkende birleştirilmiştir

ii) TT sistemleri: TT sisteminde doğrudan topraklanmış bir nokta bulunur, tesisatın açıktaki iletken bölümleri, güç sistemi topraklayıcısından elektriksel olarak bağımsız olan topraklayıcılara bağlanır.



Şekil-5d TT Sistemi

iii) IT sistemi: IT sisteminde bütün gerilimli bölümler topraktan ayrılır veya bir noktadan, bir empedans üzerinden toprağa bağlanır. Elektrik tesisatının açıktaki iletken bölümleri ayrı ayrı veya birleşik olarak topraklanır veya sistem topraklamasına bağlanır.



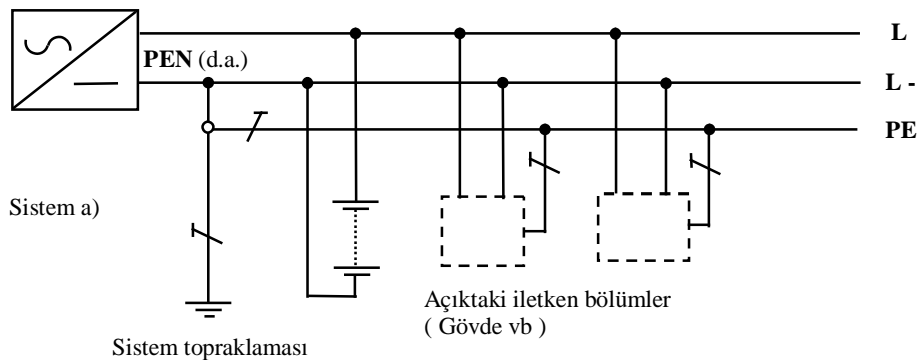
<sup>1)</sup> Sistem topraktan ayrılabilir. Nötr, dağıtılabilir veya dağıtılmayabilir.

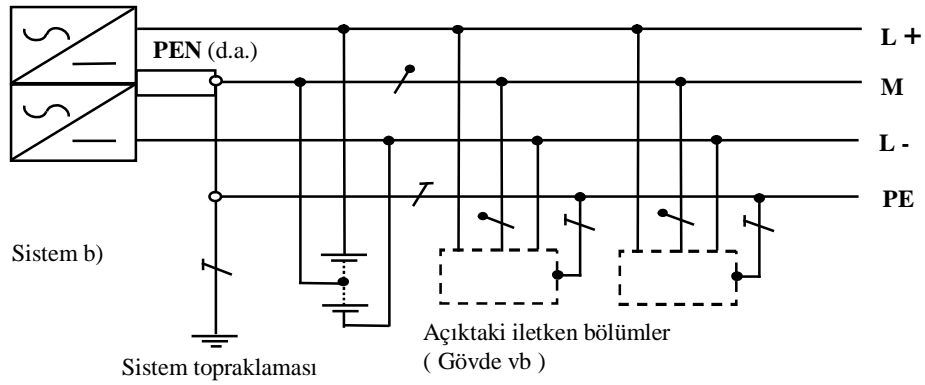
Şekil-5e IT Sistemi

iv) Doğru akım sistemleri: Doğru akım sistemlerinde topraklama sistemlerinin tipleri aşağıda verilmiştir.

Not: Topraklanmış doğru akım sistemlerinde elektro-mekanik korozyon dikkate alınmalıdır.

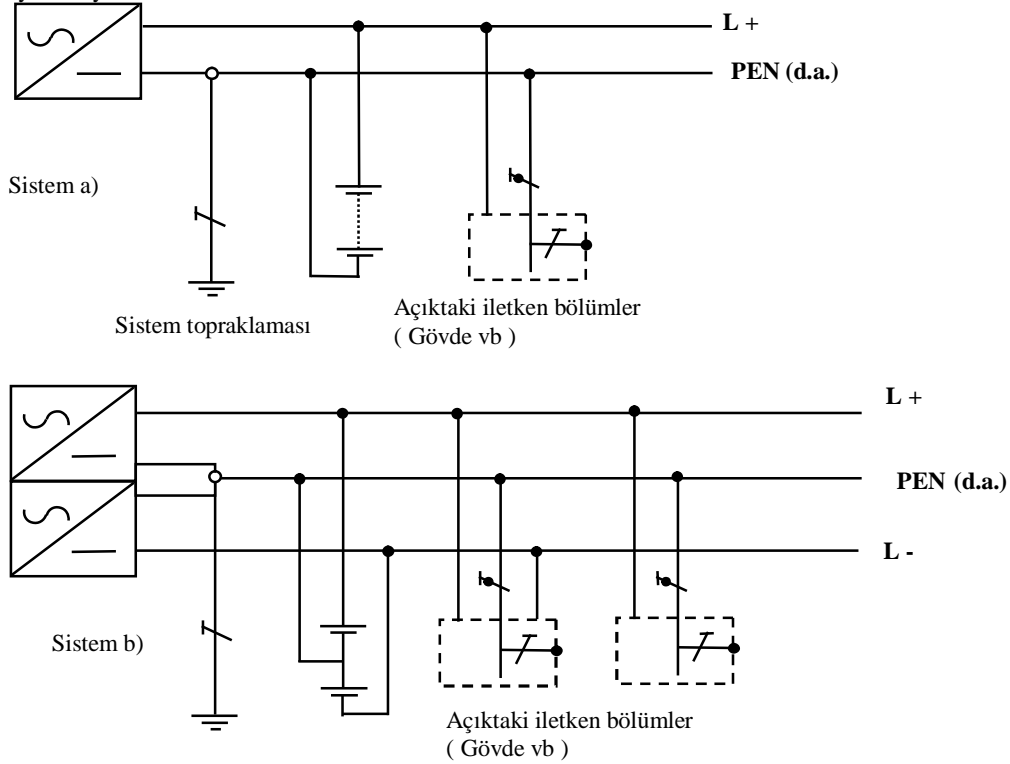
Şekil-5f, Şekil-5g, Şekil-5h, Şekil-5j ve Şekil-5k'da iki telli bir doğru akım sistemindeki belirli bir kutbun topraklanması gösterildiğinde, bunun negatif veya pozitif kutup olması kararı, çalışma durumuna ve diğer koşullara dayanmalıdır.





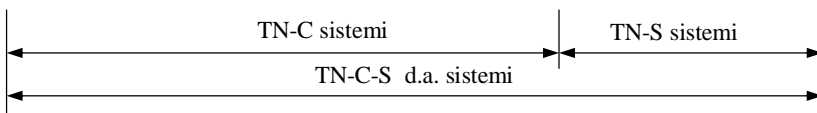
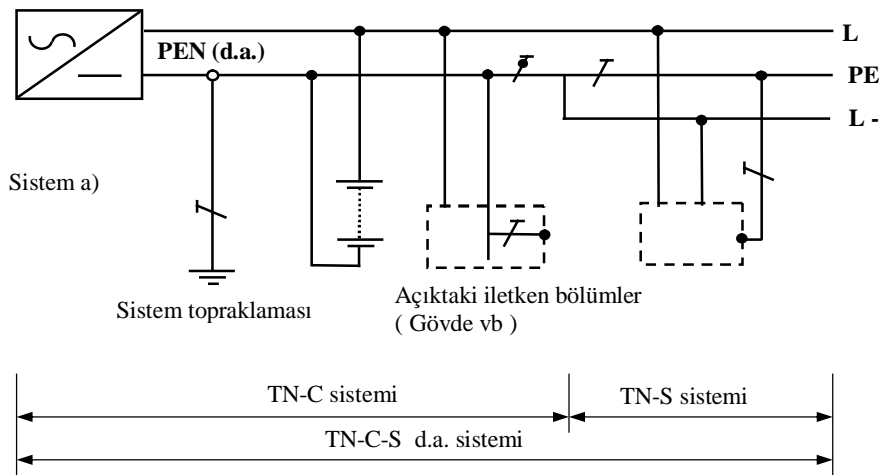
Şekil-5f TN-S Doğru akım sistemi

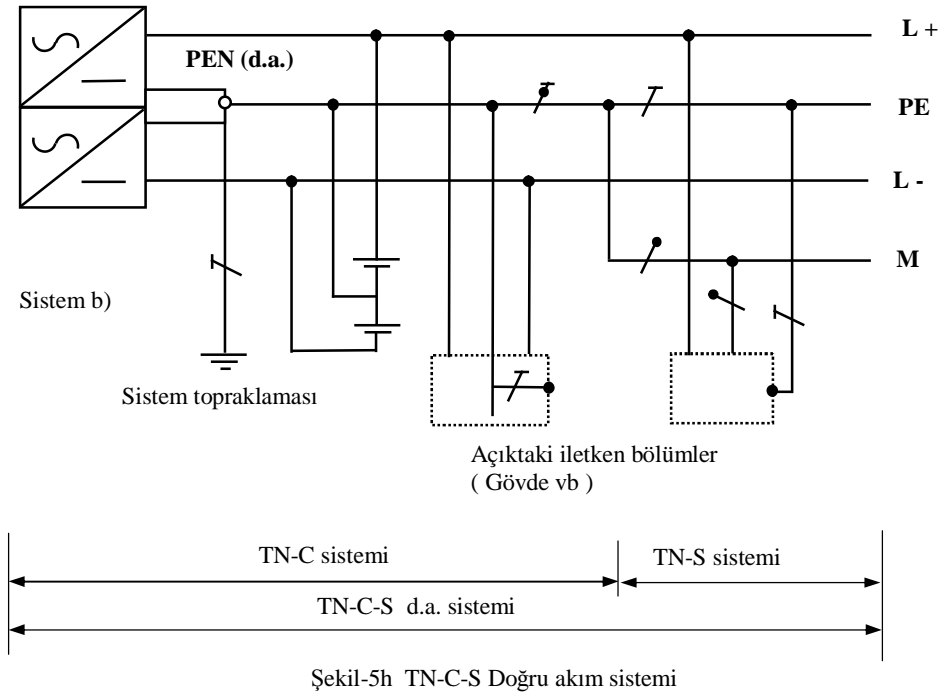
Topraklanmış hat iletkeni (örnek olarak L-) (Sistem a) veya topraklanmış orta iletken (M) (Sistem b) koruma iletkeninden sistem boyunca ayrılır.



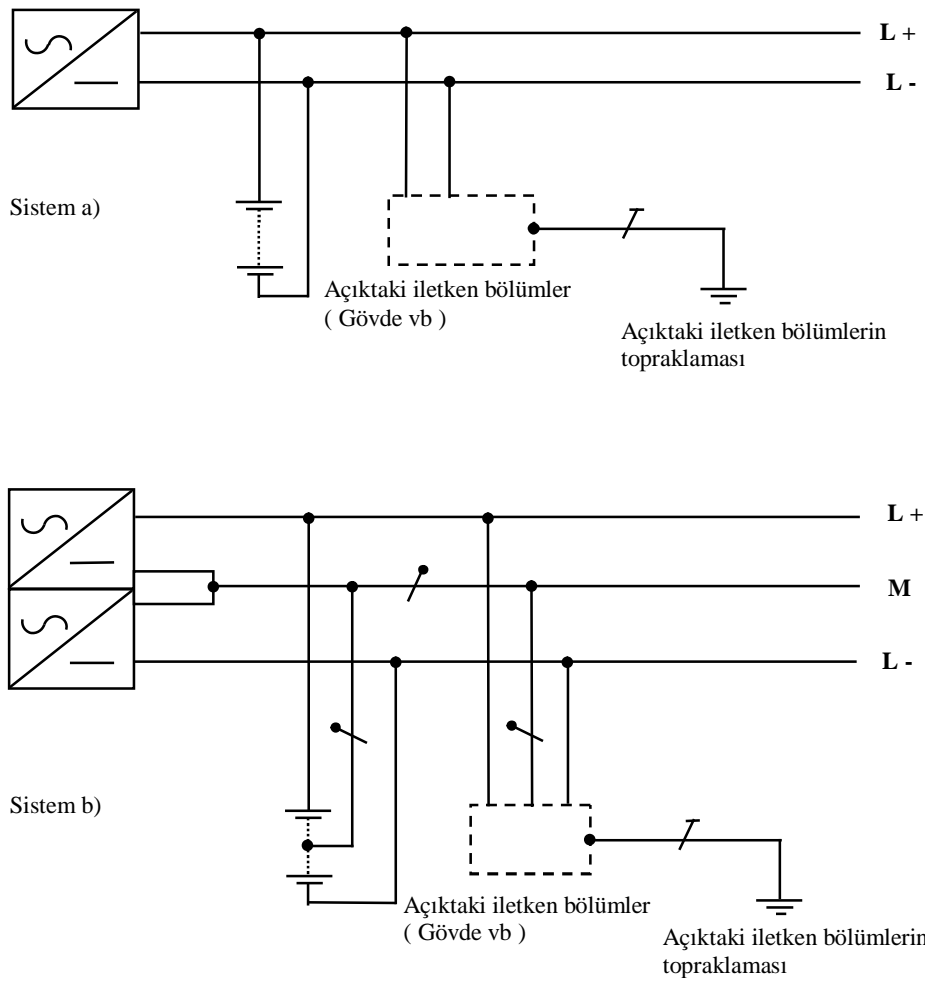
Şekil-5g TN-C Doğru akım sistemi

Sistem a)'daki topraklanmış hat iletkeninin (örnek olarak L-) ve koruma iletkeninin fonksiyonları, sistem boyunca tek bir PEN (d.a.) iletkeninde birleştirilir veya Sistem b)'deki topraklanmış orta iletken (M) ve koruma iletkeninin fonksiyonları, sistem boyunca tek bir PEN (d.a.) iletkeninde birleştirilir.

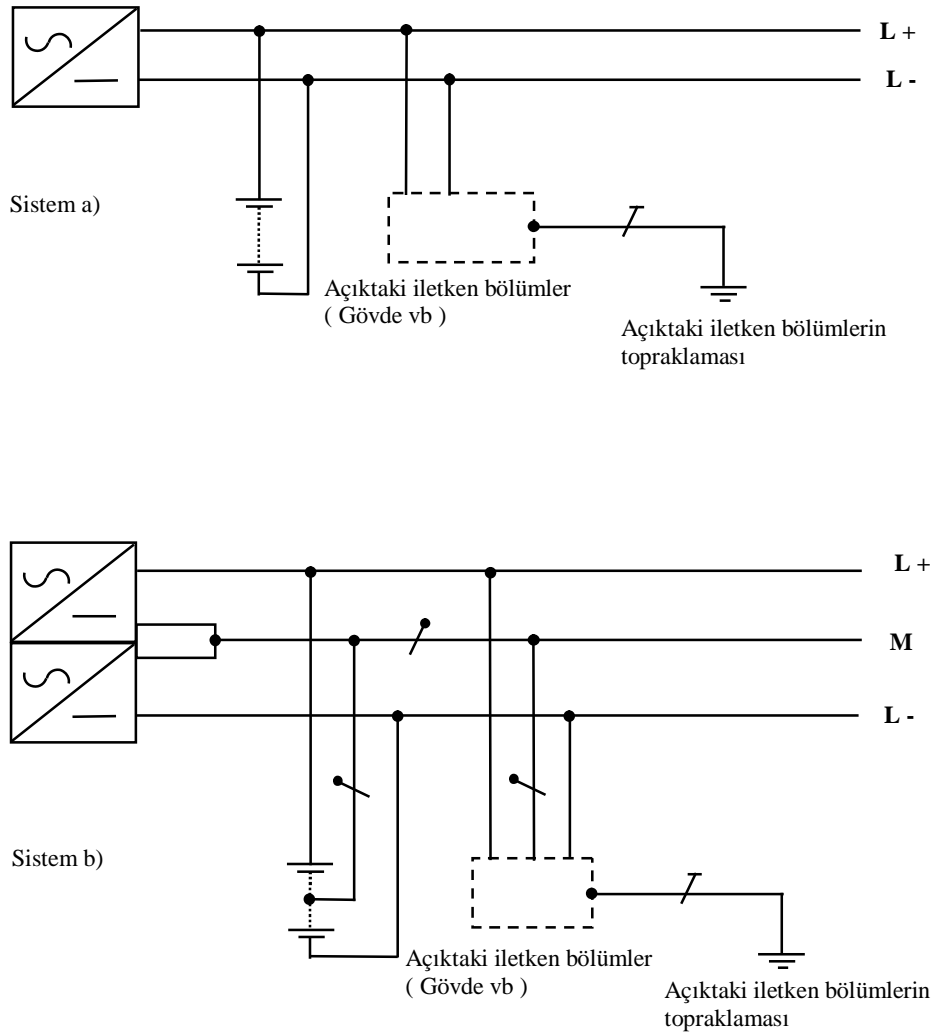




Sistem a)'daki topraklanmış hat iletkeninin (örnek olarak L-) ve koruma iletkeninin fonksiyonları sistemin bir bölümünde tek bir PEN (d.a.) iletkeninde birleştirilir veya Sistem b)'deki topraklanmış orta iletken (M) ve koruma iletkeninin fonksiyonları sistemin bir bölümünde tek bir PEN (d.a.) iletkeninde birleştirilir.



Şekil-5j TT Doğru akım sistemi



Şekil-5k IT Doğru akım sistemi

e) İletişim sistemlerine ilişkin tanımlar:

1) İletişim cihazı ve iletişim tesisi: Haber ve bilgilerin (örneğin ses, görüntü ve işaretler), uzaktan kumanda bilgileri de dahil olmak üzere (örneğin ölçü değerleri, ihbarlar ve komutlar), taşınması (yani iletimi ve ulaştırılması) ve işlenmesi için gerekli düzenlerdir.

Bir iletişim cihazı, bağımsız bir düzen veya kendi içinde kapalı bir bileşendir. Dış boyutlar tanımlama için ölçüt değildir.

Bir iletişim tesisine; verici düzenleri, haber ve bilgilerin taşınmasına yarayan hatlı veya hatsız taşıma yolu, alıcı düzenleri ve iletişim tesisinin işletilmesi için gerekli düzenler dahildir.

2) Bilgi işlem donanımı: Ayrı veya sistemle birleşik, bilgi toplayan, işleyen ve depolayan elektrikle çalışan makine birimleridir.

3) Elektrik işletme elemanlarının koruma sınıfları:

i) Koruma sınıfı I'e dahil olan işletme elemanları: Elektrik çarpmasına karşı korumanın sadece temel yalıtıma dayanmadığı işletme elemanlarıdır. Ek bir koruma önlemi, kısımların sabit tesisata ilişkin koruma iletkenine bağlanmasıyla sağlanır; bu durumda temel yalıtımdaki bir hatada gerilim kalıcı olamaz.

Not: Koruma sınıfı I'e dahil olan işletme elemanları, ikinci bir yalıtıma veya kuvvetlendirilmiş yalıtıma sahip ya da küçük gerilimle işletilen işletme elemanlarına da sahip olabilir.

ii) Koruma sınıfı II'ye dahil olan işletme elemanları: Elektrik çarpmasına karşı korumanın sadece temel yalıtıma dayanmadığı, ikinci bir yalıtım veya kuvvetlendirilmiş yalıtım gibi ek koruma önlemlerinin de alınmış olduğu işletme elemanlarıdır. Bunlarda koruma iletkeninin bağlanmasına olanak yoktur ve bu husus tesisat koşullarından bağımsızdır.

Not: Koruma derecesi II'ye dahil olan işletme elemanları, koruma iletkenleri tarafından kuşatılma gibi önlemlerle donatılabilir; ancak bunlar işletme elemanlarının içinde bulunmalı ve koruma sınıfı II'nin koşullarına uygun olarak yalıtılmış olmalıdırlar.

Koruma sınıfı II'ye dahil olan metal mahfazalı işletme elemanları, iletişim tekniğinde, fonksiyon potansiyel dengeleme iletkeni için kullanılabilir, mahfaza üstündeki bir bağlantı yeriyle donatılmış olabilirler.

Koruma sınıfı II'ye dahil olan işletme elemanları, fonksiyon topraklaması için kullanılacak bir bağlantı yeri ile donatılmış olabilirler.

Koruma sınıfı II'ye dahil olan işletme elemanları, küçük gerilimlerle işletilen işletme elemanlarına da sahip olabilirler.

4) Boyutlandırma sınıfı: Bir dokunma akım devresinde, kendilerinden aynı fizyolojik etkiler beklenen akım ve gerilim değerlerine ilişkin aralıktır.

Not: Boyutlandırma sınıflarının anma değerleri için Beşinci Bölüm'e bakınız.

i) Boyutlandırma sınıfı 1A ve kural olarak boyutlandırma sınıfı 1B'ye ilişkin akım ve gerilimlerde bir dokunma akım yolunun ortaya çıkmasına izin verilir.

Not: Hissedilebilir bir vücut akımının ortaya çıkmasının önlenmesi gereken durumlarda, boyutlandırma sınıfı 1B'ye ilişkin akım ve gerilimlerde bir dokunma akım yolu oluşması riskine girilmez.

ii) Boyutlandırma sınıfı 2'ye ilişkin akım ve gerilimlerde, sadece bir hata durumunda, bir dokunma akım yolunun oluşması risk edilebilir.

iii) Boyutlandırma sınıfı 3'e ilişkin akım ve gerilimlerde bir dokunma akım yolu kalıcı olamaz.

5) Ekran: Bir alanın, sınırlı bir kapalı hacim içerisine girmesini azaltmaya yarayan düzendir.

6) Hat ekranı: Hatlarla birlikte, belirli bir geometrik konumda çekilen iletken malzemedir bir ekrandır.

Not: Elektromanyetik ekran olarak düzenlenmiş şekliyle hat ekranı, iki ucundan da referans potansiyele bağlanmış olduğu için, potansiyel dengelemesine katkıda bulunabilir.

## İKİNCİ BÖLÜM

### Yüksek Gerilim Tesislerinde Topraklama

#### Topraklama Tesislerinin Boyutlandırılması

**Madde 5-a)** Topraklama tesislerinin kurulması için temel koşullar:

Topraklama tesislerinin kurulmasında dört koşul yerine getirilmelidir.

1) Mekanik dayanım ve korozyona karşı dayanıklılığın sağlanması,

2) Isıl bakımdan en yüksek hata akımına (hesaplanarak bulunan) dayanıklılık,

3) İşletme araçları ve nesnelerin zarar görmesinin önlenmesi,

4) En yüksek toprak hata akımı esnasında, topraklama tesislerinde ortaya çıkabilecek gerilimlere karşı insanların güvenliğinin sağlanması.

Bu koşullardan dolayı topraklama tesislerinin boyutlandırılması için aşağıdaki parametreler önemlidir:

-Hata akımının değeri, (\*)

-Hatanın süresi, (\*)

-Toprağın özellikleri.

(\*): Bu parametreler, esas olarak yüksek gerilim sisteminin nötrünün topraklanma şekline bağlıdır. Farklı gerilim seviyelerinin kullanıldığı bir tesiste, bu dört koşul her bir gerilim seviyesinde yerine getirilmelidir. Farklı gerilim sistemlerinde aynı anda meydana gelen hatalar veya arızalar dikkate alınmayabilir.

Bu kurallar, çalışma ve ayırma mahallerindeki geçici toprak bağlantılarına uygulanmaz.

b) Mekanik dayanım ve korozyona karşı dayanıklılık bakımından topraklama tesisinin boyutlandırılması:

1) Topraklayıcı (Topraklama elektrodu) : Topraklayıcılar toprak ile sürekli temasta bulunduğu için korozyona (kimyasal ve biyolojik etkiler, oksitlenme, elektrolitik korozyon oluşumu ve elektroliz vb.) karşı dayanıklı malzemelerden oluşmalıdır. Bunlar, hem montaj esnasında çıkabilecek mekanik zorlanmalara karşı dayanıklı olmalı hem de normal işletmede oluşan mekanik etkilere dayanmalıdır. Beton temelinde gömülen çelik ve çelik kazıklar veya diğer doğal topraklayıcılar topraklama tesisinin bir kısmı olarak kullanılabilirler. Topraklayıcılar için, mekanik dayanım ve korozyon bakımından en küçük boyutlar Ek-A'da verilmiştir. Ek-A'da belirtilenlerden başka bir malzeme kullanıldığı zaman (örneğin paslanmaz çelik) Madde 5-a'daki ilk iki koşula uygun olmalıdır.

Çıplak bakır yada bakır kaplamalı çelikten yapılmış geniş topraklayıcı sistemlerinin; boru hatları, vb. çelik yeraltı tesislerine olabildiğince metalik olarak temas etmemesine dikkat edilmelidir. Aksi durumda çelik bölümler büyük bir korozyon tehlikesine uğrayabilir.

2) Topraklama iletkenleri: Topraklama iletkenlerinin mekanik dayanım ve korozyona karşı dayanıklılık bakımından en küçük kesitleri aşağıda verilmiştir.

- Bakır  $16 \text{ mm}^2$  ( Ek-F, F.5'deki istisnaya bakınız)

- Alüminyum  $35 \text{ mm}^2$

- Çelik  $50 \text{ mm}^2$

3) Potansiyel dengeleme iletkeni: Potansiyel dengeleme iletkenlerinin boyutlandırılması için Madde 5-b2'deki veriler asgari şartlarda öngörülmüştür.

Not : Çelikten yapılmış topraklama ve potansiyel dengeleme iletkenleri, korozyona karşı uygun güvenlik önlemlerini gerektirir.

c) Isıl zorlanmalara göre boyutlandırma:

Topraklama iletkenleri ve topraklayıcılar için göz önünde bulundurulması gereken akımlar Çizelge-1'de verilmiştir.

Not 1: Bazı durumlarda hata olmayan işletmede (kararlı durum) ortaya çıkan sıfır bileşen akımları topraklama tesisinin boyutlandırılmasında göz önünde bulundurulmalıdır.

Not 2: Proje tasarımı sırasında iletken kesitinin hesaplanmasında kullanılan akımlar için tesisin gelecekteki gelişmeleri göz önünde bulundurulmalıdır.

Topraklama tesislerinde hata akımı çoğu kez kollara ayrılır. Bundan dolayı, her topraklayıcı için, bu kısımdan geçen hata akımının göz önüne alınmasında yarar vardır.

Bu boyutlandırma için göz önünde bulundurulmuş son sıcaklıklar Ek-B'de verildiği gibi seçilerek, malzemenin dayanıklılığının azalması ve çevredeki malzemelerin zarar görmesi (örneğin beton veya yalıtkan maddeler) önlenmelidir.

Bu Yönetmelikte, topraklayıcıların etrafındaki toprak için izin verilen sıcaklık artış değerleri verilmemiştir. Deneyimler böyle bir sıcaklık artışının önemsiz olduğunu göstermiştir.

Topraklama iletkenlerinin veya topraklayıcıların kesitlerinin hesabı, hata akımının süresi ve büyüklüğüne bağlı olarak Ek-B de verilmiştir. Hata süresinin 5 saniyeden küçük (adyabatik sıcaklık artışı) ve 5 saniyeden büyük olması arasında bir ayırım bulunmaktadır. Son sıcaklık, malzeme ve çevre koşullarına göre seçilmelidir. Bununla birlikte, Madde 5-b2'deki en küçük kesitler dikkate alınmalıdır.

Not: Kullanılan ek bağlantıların akım taşıma kapasitesi ( özellikle vidalı bağlantılar ) dikkate alınmalıdır.

Çizelge-1 Topraklama sistemlerinin tasarımı ile ilgili akımlar

Yüksek gerilim sisteminin tipi		Isıl yüklenme ile ilgili akımlar <sup>1)</sup>		Topraklama gerilimi (toprak potansiyel artışı) ve dokunma gerilimleri ile ilgili akımlar
		Topraklayıcılar (Topraklama elektrodu)	Topraklama iletkeni	
Yıldız noktası yalıtılmış şebekeler		- <sup>6)</sup>	$\Gamma'_{KEE}$ <sup>9)</sup>	$I_E = r \times I_C$ <sup>7)</sup>
Toprak teması kompanze edilmiş (dengelenmiş) şebekeler	Söndürme bobinli tesislerde	- <sup>6)</sup>	$\Gamma'_{KEE}$ <sup>3) 9)</sup>	$I_E = r \times (I_L^2 + I_{Res}^2)^{1/2}$ <sup>2)</sup>
	Söndürme bobinsiz tesislerde	-		$I_E = r \times I_{Res}$
Yıldız noktası değeri düşük bir empedans üzerinden topraklanmış şebekeler		$\Gamma'_{kl}$ <sup>4)</sup>	$\Gamma'_{kl}$	$I_E$ <sup>5)</sup>
Toprak teması kompanze edilmiş ve geçici olarak yıldız noktası değeri düşük bir empedans üzerinden topraklanmış şebekeler	Yıldız noktası geçici olarak topraklanmış tesislerde		$\Gamma'_{kl}$ <sup>4)</sup>	$\Gamma'_{kl}$ <sup>8)</sup>
	Öteki bütün tesislerde	Söndürme bobinli	- <sup>6)</sup>	$\Gamma'_{KEE}$ <sup>3)</sup>
		Söndürme bobinsiz	-	
<p><sup>1)</sup> Ek-A'daki en küçük kesitler dikkate alınmalıdır.</p> <p><sup>2)</sup> Sadece iyi kompanze edilmiş şebekelerde geçerlidir. Ek olarak artık akımın reaktif bileşeninin önemli miktarda rezonans dışı olması dikkate alınmalıdır.</p> <p><sup>3)</sup> Söndürme bobinlerinin beyan akımları, kendi topraklama iletkenlerinin tasarımında da dikkate alınmalıdır.</p> <p><sup>4)</sup> Birden fazla akım yolu mümkün ise, ortaya çıkan akım dağılımı, toprak elektrot sisteminin tasarımında dikkate alınmalıdır.</p> <p><sup>5)</sup> Genel formül yoktur (örnek olarak Şekil-3'e bakınız).</p> <p><sup>6)</sup> Ek-A'daki en küçük kesit yeterlidir.</p> <p><sup>7)</sup> Yerel olarak sınırlanmış bir yüksek gerilim şebekesinde (örneğin sanayi tesislerinde) toprak hatası uzun süre (örneğin saatlerce) kalırsa; çift toprak hata akımı (<math>\Gamma'_{KEE}</math>) dikkate alınmalıdır.</p> <p><sup>8)</sup> <math>\Gamma'_{KEE}</math> <math>\Gamma'_{kl}</math>'den daha büyükse, yüksek olan bu değer kullanılmalıdır.</p> <p><sup>9)</sup> Hata temizleme süresi 1 saniyeden daha kısa ise, <math>I_C</math> veya <math>I_{Res}</math> kullanılabilir.</p> <p>Simgelerin tanımları:</p> <p><math>I_C</math> Hesaplanan veya ölçülen kapasitif toprak hata akımı</p> <p><math>I_{Res}</math> Toprak hata artık akımı ( Şekil-4 b'ye bakınız). Tam değer belli değilse <math>I_C</math> 'nin % 10' u alınabilir.</p> <p><math>I_L</math> İlgili transformator merkezindeki paralel söndürme bobinlerinin beyan akımlarının toplamı</p> <p><math>\Gamma'_{kl}</math> Tek kutuplu toprak kısa devresinde başlangıç alternatif akımı (IEC 60909 veya HD533 e göre hesaplanır)</p> <p><math>\Gamma'_{KEE}</math> Çift toprak hata akımı ( IEC 60909 veya HD533 e göre hesaplanır). (<math>\Gamma'_{KEE}</math> için en yüksek değer olarak başlangıç üç kutuplu kısa devre alternatif akımının % 85 inin kullanılmasına izin verilir)</p> <p><math>I_E</math> Toprak akımı (Şekil-3'e bakınız)</p> <p>r Azalma (redüksiyon) katsayısı ( Ek-J'ye bakınız ). Transformator merkezinden çıkan iletken ve kabloların azalma katsayıları farklı ise, hesaplarda temel alınacak akım Ek-N'ye göre belirlenir.</p>				

d) Dokunma ve adım gerilimlerine göre boyutlandırma:

1) İzin verilen değerler : İnsanlar için tehlikeli olan, vücuttan akan akımdır. Bu akımın etkileri, IEC/TR2 60479-1'de akımın süresi ve büyüklüğüne bağlı olarak açıklanmıştır. Uygulamada dokunma geriliminin dikkate alınması yeterlidir. Dokunma gerilimi için sınır değerler, hata süresine bağlı olarak Şekil-6'da verilmiştir.

Bu eğri, çıplak elden çıplak ayağa insan vücudu boyunca oluşabilen gerilim değerlerini gösterir. Bu değerlerin hesaplanmasında başka ek dirençler dikkate alınmamıştır. Bununla birlikte Ek-C'de verilen hesap yöntemi ile bu ek dirençler (örneğin ayakkabı, yüksek dirençli yüzey kaplama malzemeleri) bulunabilir.

Her toprak hatasında akım devresi kesilir, dolayısıyla toprak hataları sonucunda uzun süreli veya belirsiz süreli dokunma gerilimleri oluşmaz.

Adım gerilimleri için izin verilen değerlerin tanımlanması gerekli değildir.

Not: Adım gerilimleri için izin verilen değerler, dokunma gerilimleri için izin verilen değerlerden bir miktar daha büyüktür. Dolayısıyla topraklama sistemi dokunma gerilimi koşullarını yerine getirdiğinde, genellikle tehlikeli adım gerilimlerinin oluşmayacağı varsayılır.

Göz önüne alınan hata akımı süresinde, koruma düzenlerinin ve devre kesicilerin doğru çalıştığı varsayılır.

2) İzin verilen dokunma gerilimlerinin elde edilmesi için alınacak önlemler: Topraklama tesisinin temel tasarımında Madde 5-a'da verilen ilk üç koşul kullanılır. Tasarım, dokunma gerilimlerine göre kontrol edilmelidir ve sonra benzer durumlar için bir tip tasarım olarak dikkate alınabilir. Şekil-7'deki akış diyagramı uygun çözüm yolunu göstermektedir. Hata akımlarının geri dönüş yoluna bağlı olan özel durumlar için çözüm örnekleri Ek-R'de verilmiştir.

İzin verilen dokunma gerilimi  $U_{Tp}$ 'nin değerleri için Şekil-6 kullanılmalıdır. Ek dirençler, Ek-C'de kullanılan hesap yöntemine göre dikkate alınabilir. İzin verilen bu değerler, aşağıdaki hususlardan birisinin veya diğerinin yerine getirilmesi ile gerçekleştirilmiş sayılır:

-Ya; C1 ve C2 den birinin sağlanması durumunda,

C1: Söz konusu olan tesis, global topraklama sisteminin bir parçası ise,

C2: Ölçme yoluyla veya hesaplama yoluyla bulunan topraklama gerilimi (potansiyel yükselmesi), Şekil-6'ya uygun olan izin verilen dokunma geriliminin iki kat değerini aşmıyorsa;

-Ya da, toprak potansiyel yükselmesinin büyüklüğüne ve hata süresine bağlı olarak kabul ve tespit edilen Ek-D'deki M önlemleri alınmış ise. Bu önlemler Ek-D'de açıklanmıştır.

M önlemleri ve C1 veya C2 koşullarının hiç birisi yerine getirilmezse, genellikle ölçme yaparak Şekil-6'da izin verilen dokunma geriliminin sağlanıp sağlanmadığı kontrol edilmelidir.

Buna alternatif olarak, Madde 5-a'daki tüm koşulları yerine getiren bir tip tasarım da kullanılabilir.

Not: C1 veya C2 koşullarının ve M önlemlerinin alınmasına alternatif olarak, dokunma gerilim değerleri sahada yapılan ölçmelerle kontrol edilebilir.

Potansiyel sürüklenmeleri, daima ayrı olarak kontrol edilmelidir.

Bir topraklama sisteminin dokunma ve topraklama gerilimleri elde bulunan verilerden (toprak öz direnci, mevcut topraklama tesislerinin topraklama empedansı, Ek-K'ya bakınız) hesaplanabilir. Hesaplama için, yeterli akım taşıma kapasitesine sahip olan ve topraklama tesisi ile güvenli bir şekilde bağlanmış olan tüm topraklayıcılar ve diğer topraklama tesisleri göz önünde bulundurulabilir. Bu husus özellikle, tesis edilmiş hava hattı topraklama iletkenleri ve topraklama etkisi olan kablolar için geçerlidir. Aynı şekilde bu husus kablo zırhı veya kılıfı, PEN iletkeni veya başka bir yolla, göz önünde bulundurulmuş topraklama tesisine bağlanmış bulunan topraklama sistemlerine de uygulanabilir.

Şekil-K3 yardımıyla yapılacak hesaplamaların ispatı için, dörtten fazla güzergahta döşenmemiş topraklama etkisi olan kabloların tümü göz önüne alınabilir. Bu kablolar farklı gerilimli sistemlere ilişkin olabilir.

Not: Güzergah sayısının dörtten fazla olması durumunda karşılıklı etkilenme göz ardı edilemez. Bundan dolayı, sadece mevcut güzergahlardan dördünün seçilmesine izin verilir. Bir güzergahta çok sayıda kablo bulunması halinde, yalnızca bir uzunluk dikkate alınabilir.

Dokunma ve topraklama gerilimlerinin tespiti için gerekli olan akımlar Çizelge-1'de verilmiştir.

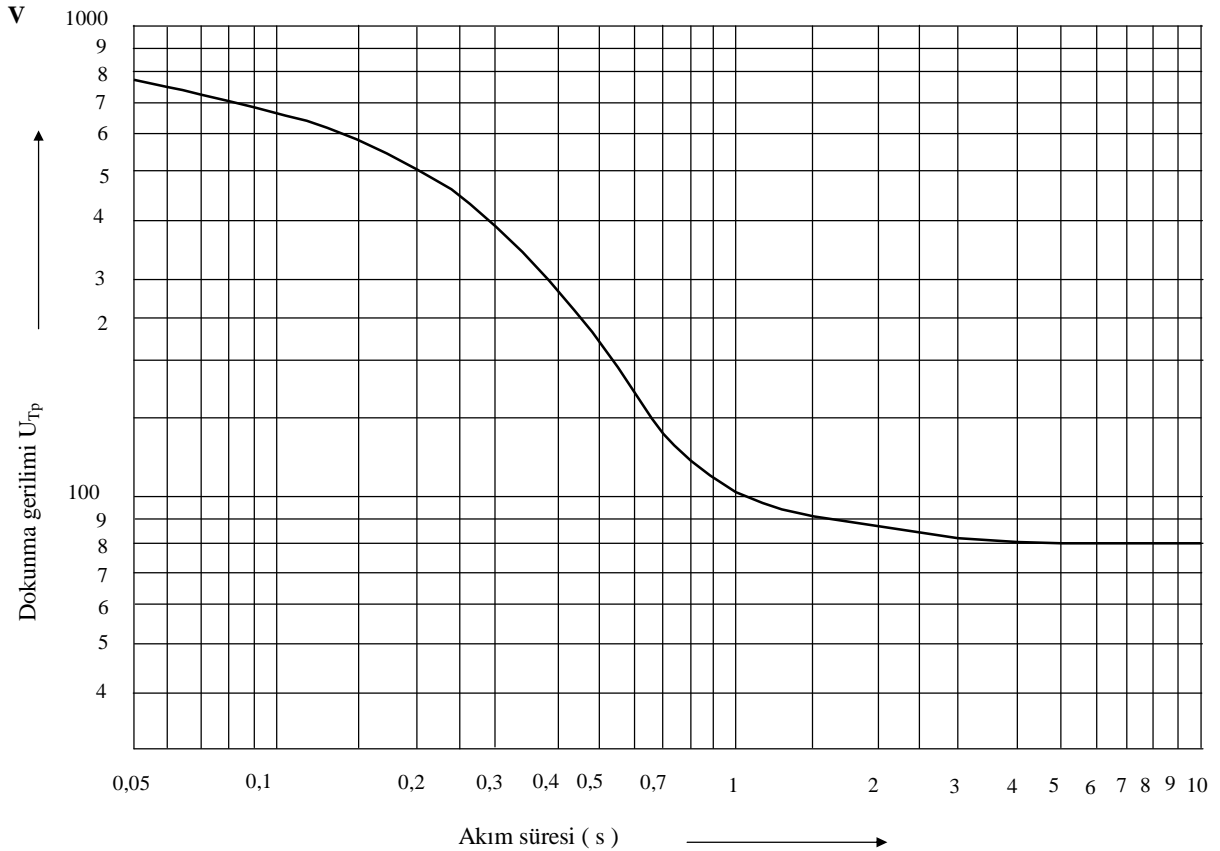
Ölçme yoluyla ispat için Madde 7 (sırasıyla Ek-N ve Ek-G) dikkate alınmalıdır.

Topraklama tesislerinin boyutlandırılmasında iki durum özel olarak dikkate alınmalıdır:

-Toprak teması dengelenmiş (kompanze edilmiş) şebekeler,

-Yıldız noktası yalıtılmış şebekeler.

Yıldız noktası geçici olarak değeri düşük bir empedans üzerinden topraklanmış elektrik tesislerindeki topraklama sistemleri, toprak hatasının beş saniyeden daha kısa zamanda kesildiği şebekeler gibi boyutlandırılabilir; aksi taktirde beş saniyeden daha büyük toprak hata açma zamanlı şebekelerde olduğu gibi boyutlandırılır (Ek-D'deki Çizelge-D.1'e bakınız).



Not 1: Bu eğri sadece yüksek gerilim şebekelerindeki toprak hataları için geçerlidir.

Not 2: Akım, diyagramda verildiğinden daha uzun süre akarsa  $U_{Tp}$  değeri için 75 V değeri kullanılabilir.

Şekil-6 Sınırlı akım süreleri için izin verilen en yüksek dokunma gerilimleri  $U_{Tp}$



## Topraklama Tesislerinin Yapılması

**Madde 6-a)** Topraklayıcıların ve topraklama iletkenlerinin tesis edilmesi: Bir topraklama tesisi genel olarak toprak içine gömülen veya çakılan yatay, düşey veya eğik birkaç topraklayıcının bir araya getirilmesiyle ( uygun toprak yayılma direncinin elde edilmesi için çeşitli topraklayıcı kombinasyonları) yapılır.

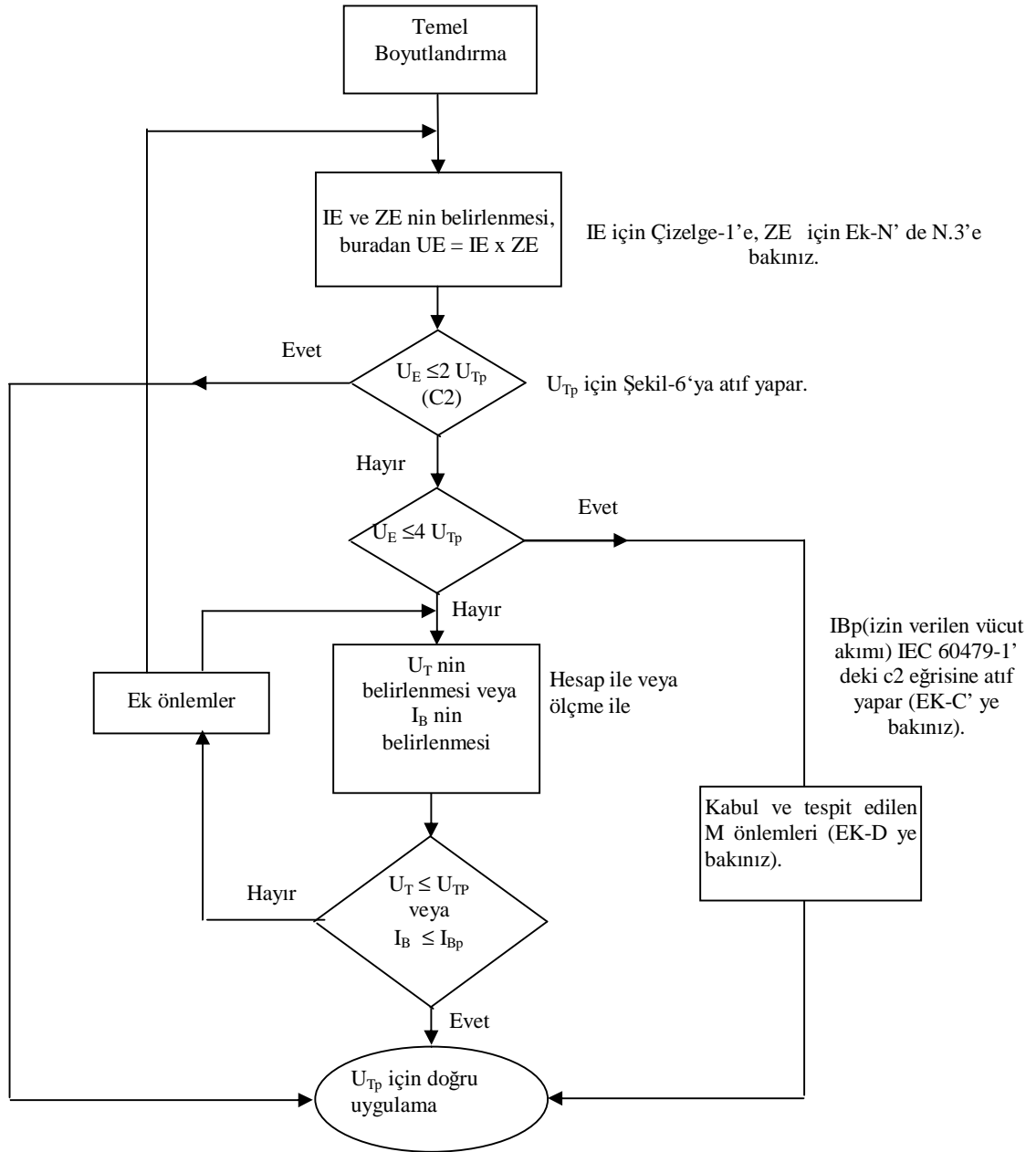
Toprak öz direncini düşürmek için, kimyasal maddelerin kullanılması önerilmez.

Yüzeysel topraklayıcılar 0,5m ile 1 m arasında bir derinliğe yerleştirilmelidir. Bu mekanik olarak yeterli bir güvenlik sağlar. Topraklayıcının, donma noktası sınırı altında kalan bir derinliğe tesis edilmesi tavsiye edilir.

Düşey çakılan çubuklar durumunda her bir çubuğun başı, genellikle toprak seviyesinin altına yerleştirilmelidir. Toprak öz direncinin derinliğe bağlı olarak azalması halinde düşey veya eğik olarak çakılmış topraklayıcıların özellikle yararı vardır.

Bu Yönetmeliğe uygun olarak topraklanmış ve inşaatın bir birimini oluşturan metal iskelet, bu iskelete doğrudan bağlanan toprak bölümleri için topraklama iletkeni olarak kullanılabilir. Sonuç olarak, bütün iskelet yapısının iletken kesiti yeterli olmalı ve bütün ek yerleri elektriksel iletkenlik ve mekanik bağlantı bakımından güvenli olmalıdır. Geçici sökme işlemleri yapılacaksa, iskelet yapısı bölümünün topraklama sisteminden ayrılmasının önlenmesi için önlem alınmalıdır. Büyük metal iskelet yapılar, topraklama sistemine yeterli sayıda (en az iki) noktada bağlanmalıdır.

Topraklama tesisinin yapılmasında diğer ayrıntılar Ek-L ve Ek-T'den alınabilir.



Şekil-7  $U_E$  Topraklama gerilimi (toprak potansiyel artışı) veya  $U_T$  dokunma geriliminin kontrol edilmesi ile  $U_{Tp}$  izin verilen dokunma gerilimine göre global topraklama sisteminin (C1) bir parçası olmayan topraklama tesisinin tasarımı

b) Yüksek frekanslı girişimlerin azaltılması için topraklama tesislerinde alınması gereken önlemler: Yüksek frekanslı girişimleri önlemek için gerekli uyarılar Ek-E'de bulunmaktadır.

c) Potansiyel sürüklenmesi: Yüksek gerilim topraklama sistemlerinin içinde veya yakınındaki iletişim sistemlerinin topraklama kuralları Beşinci Bölüm'de verilmiştir. İletişim sistemlerinden doğan sürüklenen potansiyellere karşı, bu Yönetmelikte yer almayan hususlar için, yürürlükteki uluslararası dokümanlar (örneğin CCITT / ITU direktifleri) dikkate alınır.

Transformatör merkezine giren veya çıkan kablolar ve yalıtılmış metal borular, transformatör merkezi içindeki bir toprak arızası süresince gerilim farklılıkları gösterebilir.

Kablo ekranının ve/veya koruyucu zırhının topraklama şekline bağlı olarak (bir veya her iki ucunda), ekran ve/veya koruyucu zırh üzerinde dikkate değer zorlanma gerilimleri ve akımlar oluşabilir. Kablonun veya borunun yalıtımı buna göre boyutlandırılmalıdır.

Bir uçtan topraklama durumunda bu işlem transformatör merkezi içinde veya dışında yapılabilir. Yalıtılmış diğer uçta dokunma gerilimlerinin meydana gelebileceğine dikkat edilmelidir.

Aşağıdaki örneklerde gösterilen önlemler, gerektiğinde sağlanmalıdır:

- Metal bölümlerin topraklama sisteminin bulunduğu alandan dışarı çıktığı noktadan devamlılığının kesilmesi,
- İletken bölümlerin veya alanların yalıtılması,
- İletken bölümlerin veya alanların etrafına, dokunmayı engellemek üzere uygun engeller tesis edilmesi,
- Farklı topraklama sistemlerine bağlı bölümler arasına yalıtkan engellerin tesis edilmesi,
- Uygun potansiyel düzenlenmesi yapılması,
- Uygun düzenler kullanılarak aşırı gerilimlerin sınırlandırılması.

Normal olarak tehlikeli potansiyel farklarının meydana gelmeyeceği yerlerde, yüksek gerilim tesisine ilişkin topraklama sistemi, bir global topraklama sisteminin bir bölümünü oluşturuyorsa, yalıtılmış boruların, kabloların vb.nin iletken bölümleri uzaktaki bir toprak potansiyeline bağlı ise ve yüksek gerilim tesisinin topraklanmış iletken bölümlerine aynı anda erişilebiliyorsa problemler büyür.

Buna göre, bu donanımın topraklayıcıdan etkilenen alandan yeterince uzağa yerleştirilmesi gerekir. Bu mümkün değilse, uygun önlemler alınmalıdır.

Genel bir uzaklık belirtilemez, tehlike derecesi her bir durum için özel olarak belirlenmelidir. Böyle bir uzaklığın hesabı Ek-M 'de verilmiştir.

d) İşletme araçlarının ve tesislerin topraklanmasına ilişkin önlemler: Elektrik sisteminin bir bölümü olan bütün açıktaki iletken bölümler topraklanmalı, özel durumlarda, yalıtılmış bölgeler oluşturulmalıdır.

Dış iletken bölümler, uygunsa (örnek olarak ark, kapasitif ve endüktif bağlantılar nedeniyle) topraklanmalıdır.

Tesis çitlerinin, metal boruların, demir yolu raylarının vb. topraklamaları ile ilgili ayrıntılı önlemler Ek-F 'de verilmiştir.

e) Yıldırım etkilerine karşı topraklama önlemleri: Yıldırımdan korunma için yüksek gerilim topraklama tesisi kullanılmalıdır.

Bütün aşırı gerilim koruma düzenlerinin, toprağa boşalma yolunun direnç ve endüktansı olabildiğince küçük tutulmalıdır. Bu sebeple topraklama elektroduna bağlantı mümkün olduğu kadar düz, köşe yapmadan ve en kısa yoldan yapılmalıdır. Ek-H'ye de bakınız.

Yapıların yıldırım etkilerine karşı koruma önlemleri için ilgili standartlara (TS 622, TS IEC 61024 ( seri) ve TS IEC 60364-4-443 vb) ve diğer ilgili mevzuatta belirtilen hususlara da uyulacaktır.

f) Parlayıcı ve patlayıcı ortamlarda alınacak ek topraklama önlemleri: Parlayıcı ve patlayıcı ortamlarda alınacak ek topraklama önlemleri için ilgili standartlarda (örneğin EN 60079-14 vb), tüzük ve genelgelde belirtilen hususlara uyulacaktır.

### Topraklama Tesislerinde Ölçmeler

**Madde 7-** Ölçme için genel açıklamalar Ek-N' de, dokunma geriliminin ölçülmesi için açıklamalar Ek G' de verilmiştir.

a) Topraklama tesislerinde sahada yapılan muayeneler ve belgelendirme: Her topraklama tesisi, kullanıcı tarafından işletmeye alınmadan önce, montaj ve tesis aşamasında, gözle muayene edilmeli ve deneyden geçirilmelidir. Topraklama tesislerinin bir yerleşim planı bulunmalıdır. Montaj sırasında özellikle bağlantılarda korozyona karşı korunma için doğru önlemlerin alındığı, gözle muayene ile kontrol edilmelidir. Gerek tesis etme aşamasında, gerekse işletme dönemindeki muayene, ölçme ve denetleme periyotları için Ek-P'ye bakınız.

b) Topraklama tesislerinin kontrolü ve gözetimi için genel kurallar:

1) Muayene ile kontrol: Topraklama sistemlerinin bazı bölümlerinin durumu Ek-P'de belirtilen periyotlarda gözle muayene ve ölçme ile kontrol edilmelidir

Not: Uygulamada genel olarak birkaç noktanın (örnek olarak ek yerlerinin, toprağa geçiş bölümlerinin) kazılması uygundur.

2) Ölçme veya hesap yoluyla kontrol: Ayrıca topraklamanın temel kurallarını etkileyen büyük değişikliklerden sonra, toprak empedansının veya dokunma gerilimlerinin ölçülmesi ya da hesaplanması gereklidir (Madde 5'e bakınız). Elde edilen sonuçların raporlanması gerekir. Bu hesap ve ölçme periyotları için Ek-P'ye bakınız.

## ÜÇÜNCÜ BÖLÜM

### Alçak Gerilim Tesislerinde Topraklama

#### Alçak Gerilim Tesislerinde Dolaylı Temasa Karşı Koruma

**Madde 8-** Alçak gerilim tesislerinde dolaylı temasa karşı koruma yöntemleri :

- Beslemenin otomatik olarak ayrılması ile koruma,
- Koruma sınıfı II olan donanım kullanarak veya eşdeğeri yalıtım ile koruma,
- İletken olmayan mahallerde koruma,
- Topraklamasız tamamlayıcı yerel (mahalli) eşpotansiyel kuşaklama ile koruma,
- Elektriksel ayırma ile koruma,

olarak gruplandırılabilir.

a) Beslemenin otomatik olarak ayrılması ile koruma: Beslemenin otomatik olarak ayrılması, bir arıza meydana geldiğinde, dokunma geriliminin değeri ve süresinden doğan, kişide patofizyolojik zararlı etkileri ortaya çıkması riski bulunduğu gereklidir.

Bu koruma düzenleri, sistem topraklaması tipi ve koruma iletkenleri ile koruma düzenlerinin karakteristiklerinin koordinasyonunu gerektirir. Topraklama sisteminin projelendirilmesi, kurulması ve işletilmesi döneminde bu hususlara dikkat edilmelidir.

1 ) Beslemenin ayrılması ve topraklama:

i) Beslemenin ayrılması: Bir devrede veya donanımda bir gerilimli bölüm ile açıktaki iletken bölüm veya koruma iletkeni arasındaki bir arıza durumunda, aynı anda erişilebilen iletken bölümler ile temas durumundaki kişide 50 V a.a. etken değer veya 120 V d.a. dalgaciksız beklenen değeri aşan dokunma geriliminin tehlikeli fizyolojik etki yapması riskinin ortaya çıkmasına yetecek süre devam etmeyeceği şekilde, dolaylı temasa karşı koruma sağlayan bir düzen, devrenin veya donanımın beslemesini otomatik olarak ayırmalıdır.

Dokunma gerilimine bağlı olmaksızın 5 saniyeyi aşmayan bir ayırma süresine, sistemin topraklama tipine bağlı olarak bazı durumlarda izin verilir (Madde 8-a3.5'e bakınız).

Not 1: Daha yüksek ayırma süresine ve gerilime, elektrik üretim ve dağıtım sistemlerinde izin verilebilir.

Not 2: Özel tesislerde veya iletken olmayan mahallerde ayırma süresinin ve gerilimin daha düşük değerleri gerekli görülebilir.

Not 3: IT sistemlerinde ilk arızanın ortaya çıkmasında otomatik ayırma genellikle gerekmez.

Not 4: Bu kurallar 15 Hz ile 1000 Hz arasındaki a.a. ve dalgaciksız d.a. kaynaklarına uygulanabilir.

Not 5: "Dalgaciksız" ifadesi etken değeri % 10 dan fazla dalgacık içermeyen anlamında kullanılmıştır. 120 V dalgaciksız d.a da tepe geriliminin en büyük değeri 140 V'u aşmaz.

ii) Topraklama: Açıktaki iletken bölümler, sistem topraklamasının her bir tipinin özel koşullarında bir koruma iletkenine bağlanmalıdır.

Aynı anda erişilebilen açıktaki iletken bölümler tek tek, gruplar halinde veya ortak olarak aynı topraklama sistemine bağlanmalıdır.

2) Potansiyel dengeleme:

i) Ana potansiyel dengeleme: Her binada, aşağıdaki iletken bölümler potansiyel dengeleme hattına bağlanmalıdır.

- Ana koruma iletkeni,

- Ana topraklama iletkeni ve ana topraklama bağlantı ucu,

- Gaz, su gibi bina içindeki besleme sistemlerine ilişkin metal borular,

- Yapısal metal bölümler, uygulanabiliyorsa merkezi ısıtma ve iklimlendirme sistemleri.

Bina dışından başlayan bu gibi iletken bölümler, mümkün olduğunca bina içinde, girişlerine yakın noktalarında irtibatlandırılmalıdır.

Potansiyel dengelemesi, iletişim kablolarının bütün metal kılıflarında yapılmalıdır. Bununla birlikte, bu kabloların sahiplerinin veya işletmecilerinin izni alınmalıdır.

ii) Tamamlayıcı potansiyel dengeleme: Bir tesisatta veya tesisatın bir bölümünde Madde 8-a1/i' de belirtilen otomatik ayırma koşulları tam olarak gerçekleştirilemiyorsa, tamamlayıcı potansiyel dengelemesi olarak adlandırılan bir yerel potansiyel dengeleme uygulanmalıdır (Madde 8-b'ye bakınız).

Not 1: Tamamlayıcı potansiyel dengelemesinin kullanılması, beslemenin başka sebeplerle ayrılması gereğini ortadan kaldırmaz (örneğin yangına karşı koruma, donanımın ısı zorlanmaları vb).

Not 2: Tamamlayıcı potansiyel dengelemesi, tüm tesisatı, tesisatın bir bölümünü, bir cihazı veya bir mahali kapsayabilir.

3) TN sistemleri:

3.1) Tesisatın açıktaki bütün iletken bölümleri, ilgili her bir transformatörde veya generatörde veya yakınında, topraklanması gereken koruma iletkenleri ile, güç sisteminin topraklanmış noktasına bağlanmalıdır.

Genel olarak güç sisteminin topraklanmış noktası nötr noktasıdır. Nötr noktası bulunmuyorsa veya erişilemiyorsa, bir faz iletkeni topraklanmalıdır. Hiçbir durumda faz iletkeni, PEN iletkeni olarak çalışmamalıdır (Madde 8-a3.2' ye bakınız).

Not 1: Başka etkili toprak bağlantıları varsa, koruma iletkenlerinin mümkün olan her yerde böyle noktalara da bağlanması tavsiye edilir. Arıza durumunda, koruma iletkenlerinin potansiyelinin toprak potansiyeline mümkün olduğunca yakın olmasını sağlamak için, mümkün olduğu kadar düzgün dağıtılmış noktalarda ek topraklama yapılması gerekli olabilir.

Çok yüksek binalar gibi büyük binalarda, uygulama sebebi ile koruma iletkeninin ek topraklaması mümkün değildir. Bununla birlikte, koruma iletkenleri ile dış iletken bölümler arasındaki eşpotansiyel kuşaklama, bu durumda benzer işlem görür.

Not 2: Aynı sebeple, koruma iletkeninin bütün binalara veya evlere girdiği yerlerde topraklanmış olması istenir.

3.2) Sabit tesisatta tek bir iletken, Madde 9-h' de yer alan hususların sağlanması koşulu ile, koruma iletkeni ve nötr iletkeni olarak hizmet yapabilir (PEN iletkeni).

3.3) Koruma düzeninin karakteristikleri (Madde 8-a3.8'e bakınız) ve devre empedansları, tesisatın herhangi bir yerinde bir faz iletkeni ile bir koruma iletkeni veya açıktaki iletken bölüm arasında ihmal edilebilecek kadar düşük empedanslı bir arıza meydana gelirse, belirtilen süre içinde beslemenin otomatik olarak ayrılması mümkün olacak şekilde olmalıdır.  $Z_s \times I_a \leq U_0$  koşulu bu kuralı yerine getirir.

Burada;

$Z_s$  Besleme kaynağının, arıza noktasına kadar gerilimli iletkeni ve kaynakla arıza noktası arasındaki koruma iletkenini içeren arıza çevriminin empedansıdır.

$I_a$   $U_0$  anma geriliminin fonksiyonu olarak veya 5 saniyeyi aşmayan alışlagelmiş sürede Madde 8-a3.1' de belirtilen koşullarda, Çizelge-2'de belirtilen süre içinde ayırıcı koruma düzeninin otomatik olarak çalışmasına sebep olan akımdır.

$U_0$  Toprağa karşı a.a. anma geriliminin etkin değeridir.

Çizelge-2 TN Sistemleri için en büyük açma (ayırma) süreleri

$U_0$ (V)	Açma (ayırma) Süresi (s)
120	0,8
230	0,4
277	0,4
400	0,2
>400	0,1

Not 1: TS 83 (IEC 60038)' de belirtilen tolerans aralığı içindeki gerilimler için, anma gerilimine uygun açma (ayırma) süresi uygulanır.

Not 2: Gerilim ara değerlerinde Çizelge-2'de verilen bir üst değer uygulanır.

3.4) Çizelge-2'de belirtilen en büyük açma sürelerinin, I sınıfı koruma sistemi kullanılan ve elde kullanılan veya prizsiz doğrudan beslenen donanımların nihai devreleri için Madde 8-a1/i'deki hususları karşıladığı kabul edilir.

3.5) Dağıtım şebekelerinde 5 saniyeyi aşmayan genellikle kabul görmüş açma sürelerine izin verilir.

Sadece sabit donanımı besleyen devrelerin son çıkışları için Çizelge-2'de istenilen değerleri aşan, ancak 5 saniyeyi aşmayan bir açma süresine, Çizelge-2'ye uygun açma süreleri gerektiren başka devrelerin son çıkışlarının, ayrı dağıtım tablosuna veya bu son çıkışı besleyen dağıtım devresine bağlı olması durumunda, aşağıdaki koşullardan birinin sağlanması durumunda izin verilir.

i) Dağıtım tablosu ile koruma iletkeninin ana eşpotansiyel kuşaklamaya bağlandığı nokta arasındaki koruma iletkenin empedansı  $[(50 / U_0) \cdot Z_S]$  değerini aşmaz veya,

ii) Dağıtım tablosunda, ana potansiyel dengeleme ile aynı tipteki dış iletken bölümleri kapsayan ve ana potansiyel dengeleme koşullarına (Madde 8-a2/i' ye bakınız) uyan eşpotansiyel kuşaklama bulunur.

3.6) Madde 8-a3.3 -a3.4 - a3.5'deki koşullar aşırı akım koruma düzenleri ile yerine getirilemiyorsa, tamamlayıcı potansiyel dengeleme (Madde 8-a2/ii) uygulanmalıdır. Diğer bir yol olarak, koruma bir artık akım koruma düzeni ile sağlanmalıdır.

Not: Madde 8-a3.9'daki nota bakınız.

3.7) Bir arızanın faz iletkeni ile toprak arasında meydana gelebileceği çok özel durumlarda, örneğin hava hatlarında aşağıdaki koşullar karşılanmalıdır:

Koruma iletkeni ve buna bağlı açıktaki iletken bölümlerin gerilimleri, toprağa göre 50 V'u aşmamalıdır.

$$\frac{R_B}{R_E} \leq \frac{50}{U_0 - 50}$$

Burada;

$R_B$  Paralel bağlı bütün topraklayıcıların eşdeğer yayılma direnci,

$R_E$  Üzerinde faz-toprak arızası oluşabilen bir koruma iletkenine bağlanmamış dış iletken bölümlerin toprağa göre en küçük temas direnci,

$U_0$  Toprağa göre anma a.a. geriliminin etkin değeridir.

3.8) TN sistemlerinde, aşağıdaki koruyucu düzenlerin kullanılması kabul edilir:

-Aşırı akım koruma düzenleri,

-Artık (kaçak) akım koruma düzenleri

İstisnalar:

-TN-C sistemlerinde artık akım koruma düzenleri kullanılmamalıdır.

-TN-C-S sisteminde bir artık akım koruma düzeni kullanıldığında, yük tarafında bir PEN iletkeni kullanılmamalıdır. Koruma iletkeni ile PEN iletkeninin bağlantısı, artık akım koruma düzeninin kaynak tarafında yapılmalıdır.

3.9) Ana eşpotansiyel kuşaklamanın etki alanı dışındaki bir devrede otomatik ayırma için artık akım koruma düzeni kullanıldığında, açıktaki iletken bölümler TN sisteme bağlanmamalı, ancak koruma iletkenleri, artık akım koruma düzeninin çalıştırma akımına uygun bir direnç sağlayabilen bir topraklayıcıya bağlanmalıdır. Böyle korunan devre TT sistemi olarak işlem görür ve Madde 8-a4 uygulanır.

Not: Ana potansiyel dengelemenin etki alanı dışında kullanılacak diğer koruma düzenleri;

-Ayırma transformatörü ile besleme,

-Ek yalıtım uygulanmasıdır.

4) TT sistemleri:

i) Aynı koruma düzeni ile ortak korunan açıktaki bütün iletken bölümler, koruma iletkenleri ile birlikte bu gibi bölümlerin tümü için ortak olan bir topraklayıcıya bağlanmalıdır. Birkaç koruma düzeninin seri bağlı olarak kullanılması durumunda, bu kural, her bir düzen tarafından korunan açıktaki iletken bölümlerin hepsine ayrı ayrı uygulanır.

Nötr noktası veya bu mevcut değilse her bir generatör veya transformatör merkezinin bir faz iletkeni topraklanmalıdır.

ii)  $R_A \times I_a \leq 50 \text{ V}$  koşulu yerine gelmelidir ( $50 \text{ V} = U_L$ ).

Burada;

$R_A$  Topraklayıcı ve açıktaki iletken bölümlerin koruma iletkeninin toplam direnci,

$I_a$  Koruyucu düzenin otomatik çalışmasına sebep olan akımdır.

Koruma düzenin bir artık (kaçak) akım koruma düzeni olması halinde,  $I_a$  ; beyan artık (kaçak) çalıştırma akımı  $I_{\Delta n}$  'dir.

Seçiciliği sağlamak amacı ile, S tipi artık akım koruma düzenleri genel tip artık akım koruma düzenleri ile seri bağlı olarak kullanılabilir. S tipi artık akım koruma düzeni ile seçiciliğin sağlanması için, dağıtım şebekelerinde 1 saniyeyi aşmayan çalışma süresine izin verilebilir.

Koruma düzeninin bir aşırı akım koruma düzeni olması durumunda, bu düzen ya;

-Ters zaman karakteristikli bir düzen olmalı ve  $I_a$  , 5 saniye içinde otomatik çalışmaya sebep olan en küçük akım olmalıdır veya,

-Ani tetikleme karakteristikli bir düzen olmalı ve  $I_a$  , ani tetiklemeye sebep olan en küçük akım olmalıdır.

iii) Madde 8-a4/ii'deki koşullar tamamen sağlanamazsa, Madde 8-a2/ii ve Madde 8-b'ye uygun bir potansiyel dengelemesi yapılmalıdır.

iv) TT sistemlerinde, aşağıdaki düzenlerin kullanılması kabul edilir:

-Artık akım koruma düzenleri,

-Aşırı akım koruma düzenleri.

Not 1: Aşırı akım koruma düzenleri, sadece  $R_A$  'nın çok düşük değerlerinin varlığında TT sistemlerinde dolaylı temasa karşı koruma için uygulanabilir.

Not 2: Arıza gerilimi ile çalışan koruma düzenlerinin kullanılması, yukarıda belirtilen koruma düzenleri kullanılmadığında özel uygulamaları dışarıda bırakmaz.

## 5) IT sistemleri:

5.1) IT sistemlerinde, tesisat topraktan yalıtılmalı veya toprağa yeterince yüksek bir empedans üzerinden bağlanmalıdır. Bu bağlantı ya sistemin nötr noktasında veya yapay nötr noktasında yapılabilir. Sonuç olarak tek kutuplu empedans yeterince yüksek ise yapay nötr noktası doğrudan toprağa bağlanabilir. Hiçbir nötr noktası olmaması durumunda bir faz iletkeni, bir empedans üzerinden toprağa bağlanabilir.

Bu durumda açıktaki iletken bölümde veya toprağa karşı tek bir arıza meydana geldiğinde, arıza akımı düşük olur ve Madde 8-a5.3'deki koşul sağlanmak kaydı ile zorunlu olarak devrenin kesilmesi gerekmez. Bununla birlikte, iki arızanın aynı anda meydana gelmesi durumunda, aynı anda erişilebilen iletken bölümlerle temas eden kişide ortaya çıkabilecek zararlı patofizyolojik etkilerin riskini önlemek için önlemler alınmalıdır.

5.2) Tesisattaki hiçbir gerilimli iletken doğrudan toprağa bağlanmamalıdır.

Not: Aşırı gerilimlerin azaltılması veya gerilim salınımlarının bastırılması için, empedanslar üzerinden veya yapay nötr noktasından topraklamanın yapılması gerekli olabilir. Bunların karakteristik özellikleri tesisat kurallarına uygun olmalıdır.

5.3) Açıktaki iletken bölümler ayrı ayrı, grup halinde veya topluca topraklanmalıdır.

Not: Yüksek binalar gibi büyük binalarda uygulama nedenleri ile koruma iletkenlerinin bir topraklayıcıya doğrudan bağlanması mümkün olmaz. Açıktaki iletken bölümlerin topraklanması, koruma iletkenleri, açıktaki iletken bölümlerin ve dış iletken bölümlerin kuşaklanması ile sağlanabilir.

Aşağıdaki koşul sağlanmalıdır:

$$R_A \times I_d \leq 50 \text{ Volt}$$

Burada;

$R_A$  Açıktaki iletken bölümler için topraklayıcının yayılma direncidir.

$I_d$  Bir faz iletkeni ile açıktaki bir iletken bölüm arasındaki ihmal edilebilir empedanslı ilk arızanın arıza akımıdır.  $I_d$  değeri, kaçak akımları ve elektrik tesisatının toplam topraklama empedansını dikkate alır.

5.4) Beslemenin devamlılığı nedeni ile IT sisteminin kullanıldığı durumlarda, gerilimli bir bölümden açıktaki iletken bölümlere veya toprağa karşı birinci arızanın oluştuğunu gösteren bir yalıtım izleme sistemi bulunmalıdır. Bu düzen işitilebilir ve/veya görülebilir bir işareti (alarmı) harekete geçirmelidir.

İşitilebilir ve görülebilir işaretlerin her ikisi de varsa, işitilebilen işaretin kapatılmasına izin verilebilir, ancak görülebilir işaret, arıza sürdükçe devam etmelidir.

Not: Birinci arızanın uygulamada mümkün olan en az gecikme ile giderilmesi istenir.

5.5) Birinci arızanın oluşmasından sonra, ikinci arıza durumunda beslemenin ayrılması için koşullar, bütün açıktaki iletken bölümlerin bir koruma iletkenine bağlanmış olmasına (kollektif topraklama) veya tek tek veya gruplar halinde topraklanmasına bağlı olarak aşağıdaki gibi olmalıdır:

i) Açıktaki iletken bölümlerin gruplar halinde veya tek tek topraklanmış olması durumunda koruma koşulları, Madde 8-a4/i'nin ikinci paragrafının uygulanmaması dışında, Madde 8-a4'te verilen TT sistemlerindeki gibidir.

ii) Açıktaki iletken bölümlerin kollektif olarak topraklanmış bir koruma iletkenine bağlanması durumunda, Madde 8-a5.6'ya bağlı olarak TN sistemlerinin koşulları uygulanır.

5.6) Aşağıdaki koşullar sağlanmalıdır:

Nötrün dağıtılmamış olması durumunda:

$$Z_S \leq \frac{\sqrt{3} \times U_0}{2 I_a}$$

veya nötrün dağıtılmış olması durumunda:

$$Z'_S \leq \frac{U_0}{2 I_a}$$

Burada:

$U_0$  Faz-nötr arasındaki a.a. anma geriliminin etkin değeri,

$U$  Faz arası a.a. anma geriliminin etkin değeri,

$Z_S$  Devrenin faz iletkenini ve koruma iletkenini içeren arıza çevriminin empedansı,

$Z'_S$  Devrenin nötr iletkenini ve koruma iletkenini içeren arıza çevriminin empedansı,

$I_a$  Uygulanabildiğinde Çizelge-3'te belirtilen ayırma süresi  $t$  veya bu sürenin kabul edildiği bütün diğer devrelerde 5 saniye içinde, koruma düzenini çalıştıran akımdır (Madde 8-a3.5'e bakınız).

Çizelge-3 IT sistemlerinde en büyük açma (ayırma) süresi (ikinci arıza durumunda)

Tesisatın anma gerilimi $U_0 / U$ (V)	Açma (ayırma)süresi (s)	
	Nötrü dağıtılmamış	Nötrü dağıtılmış
120/240	0,8	0,8
230/400	0,4	0,8
400/690	0,2	0,4
580/1000	0,1	0,2

Not 1: TS 83 (IEC 60038)' de belirtilen tolerans aralığı içinde kalan gerilimlerde anma gerilimlerine uygun ayırma süresi uygulanır.

Not 2: Gerilimin ara değerlerinde, çizelgedeki bir üst değer kullanılır.

5.7) IT sistemlerinde, aşağıdaki izleme ve koruma düzenleri kullanılır:

- Yalıtım izleme düzenleri,
- Aşırı akım koruma düzenleri,
- Artık akım koruma düzenleri.

b) Tamamlayıcı eşpotansiyel kuşaklama: Tamamlayıcı eşpotansiyel kuşaklamada, sabit donanımın aynı anda erişilebilen bütün açıktaki iletken bölümleri ve pratikte mümkün ise, inşaat betonarmesindeki ana metal konstrüksiyon dahil bütün dış iletken bölümler bulunmalıdır. Eşpotansiyel sistem, prizler dahil bütün donanımın koruma iletkenlerine bağlanmalıdır.

Tamamlayıcı eşpotansiyel kuşaklamanın etkinliği hakkında kuşku durumunda, aynı anda erişilebilen açıktaki iletken bölümler ile dış iletken bölümler arasındaki R direncinin  $R \leq 50 \text{ V} / I_a$  koşulunu sağladığı doğrulanmalıdır:

Burada;

$I_a$  : Koruma düzeninin çalışma akımı olup;

-Artık akımlı düzenlerde,  $I_{\Delta n}$

-Aşırı akım düzenlerinde 5 saniyenin altında çalıştırma akımıdır.

Not 1: Dolaylı temasa karşı diğer koruma yöntemleri için TS IEC 60364-4-41 standardına bakınız.

Not 2: Alternatif akımda ve doğru akımda insan vücudu üzerinden geçen akımların etkileri için Ek-C'ye bakınız.

### **Alçak Gerilim Tesislerinde Topraklama, Koruma ve Potansiyel Dengeleme İletkenlerinin Seçimi ve Tesisi**

**Madde 9-** a) Toprağa olan bağlantılar:

1) Topraklama tesisleri: Topraklama tesisleri, elektrik tesislerinin gereksinime göre, koruma veya işletme amaçları için, birlikte veya ayrı olarak kullanılabilir.

2) Topraklama tesisinin her bir kısmının (işletme elemanı) seçimi ve kurulması ile ilgili aşağıdaki hususlar sağlanmalıdır:

-Topraklayıcının yayılma direnci değeri koruma için gerekli koşullara ve tesisin işletmesine uygun olmalı, ayrıca topraklayıcının fonksiyonu değişmeden kalabilmelidir.

-Toprak hatası akımları ve toprak kaçak akımları,örneğin ısıl (termik), termomekanik ve elektrodinamik zorlanmalardan dolayı ortaya çıkacak tehlikelere meydan vermeksizin toprağa aktırılabilir.

-Her bir kısım (işletme elemanı), beklenen dış etkilere karşı dayanıklı olmak üzere yeteri kadar sağlam olmalı veya ek mekanik koruma ile donatılmalıdır.

3) Diğer metal kısımların elektrolitik etkilerle, önceden beklenebilen hasara uğraması tehlikesine karşı önlemler alınmalıdır.

b) Topraklayıcı (topraklama elektrodu):

1) Topraklayıcı olarak aşağıdaki malzemeler kullanılabilir:

- Çubuk topraklayıcı veya boru topraklayıcı,

- Şerit veya örgülü iletken topraklayıcı,

- Levha topraklayıcı (kullanılması tavsiye edilmez),

- Temel topraklayıcı ,

- Toprağa gömülü beton içindeki demir donatı.

Not: Özellikle çelik kafes yapıların tüm metal kısımları iyi bir topraklama etkisi elde edilecek şekilde topraklanmalıdır.

- Toprağa gömülü veya toprakla temasta bulunan toprak altındaki diğer uygun konstrüksiyon kısımlar.

Not: Topraklayıcının etkisi yerel toprak koşullarına bağlı olup, toprak koşullarına ve yayılma direncine göre bir veya birkaç topraklayıcı kullanılmalıdır.

Toprak yayılma direncinin değeri hesaplanabilir veya ölçülebilir.

2) Topraklayıcının türü ve gömme derinliği, toprağın kuruması veya buz tutması durumları topraklayıcının topraklama direncini gereken değer üzerinde çıkartmayacak şekilde seçilmiş olmalıdır.

3) Topraklayıcıların malzemeleri ve yapılış şekilleri, beklenen korozyon etkilerine karşı dayanıklı olacak şekilde seçilmelidir (Ek-A'ya bakınız).

4) Topraklama tesisinin tasarımında, topraklayıcıların topraklama dirençlerinin korozyon nedeniyle yükselmesinin mümkün olduğu göz önünde tutulmalıdır.

5) Yanıcı sıvı veya gazlar için kullanılan borular ile sıcak su borusu şebekesi vb. metal boru şebekeleri kesinlikle topraklayıcı olarak kullanılamazlar.

Not: Fakat bu koşul bu tesislerin potansiyel dengeleme düzeni olarak kullanılmasını engellemez.

6) Geniş kapsamlı korozyona uğraması olanaksız olan kabloların kurşun kılıfları veya diğer metal kılıfları aşağıdaki koşulların sağlanması durumunda topraklayıcı olarak kullanılabilirler:

- Kablonun sahibi ve işletmecisinden izin alınmalı,

- Kabloda, topraklama etkisini bozabilecek, bilerek yapılacak değişikliklerin önceden haber verilmesi hususunda elektrik tesisinin kullanıcı ile uygun bir anlaşma yapılmalıdır.

7) Yeni yapılacak binalarda temel topraklayıcı tesis edilmesi zorunludur. Temel topraklama ve diğer topraklayıcı türlerine ilişkin yapılış ve boyutlandırma esasları Ek-L ve Ek-T'de verilmiştir.

c) Topraklama İletkenleri: Topraklama iletkenleri Madde 9-e'ye ve toprağa döşenme durumunda da Çizelge-4a'ya uygun olmalıdır.

Bir topraklama iletkeninin topraklayıcıya bağlantısı güvenilir ve elektroteknik açıdan kusursuz yapılmış olmalıdır (Ek-L'ye bakınız).

Bir topraklama kelepçesi kullanılıyorsa, bu kelepçe topraklayıcıyı (örneğin bir boru) veya topraklama iletkenini zedelememelidir.

d) Ana topraklama baraları: Her tesiste bir ana topraklayıcı barası öngörülmek zorundadır. Aşağıdaki iletkenler bunlara bağlanmalıdır:

- Topraklama iletkenleri,

- Koruma iletkenleri,

- Ana potansiyel dengeleme iletkenleri,

- Gerekli taktirde, fonksiyon topraklaması için kullanılan topraklama iletkenleri.

Topraklama iletkenlerinin ayrılması için gerekli düzenekler, topraklama tesisinin topraklama direncini ölçebilmek için, ulaşılması kolay yerlerde bulunmalıdır; ayırma düzeneği, ana topraklama barası ile birleşik olabilir. Bu ayırma düzeneği sadece alet yardımıyla sökülebilir olmalıdır; bunun mekanik dayanımı yeterli seviyede olmalı ve topraklama sisteminin elektriksel sürekliliği güvenlik altına alınmış olmalıdır.

Çizelge-4a Topraklama iletkenlerinin (Toprağa döşenmeleri durumunda) minimum kesitleri

	Mekanik olarak korunmuş	Mekanik olarak korunmamış
Korozyona karşı korunmuş *)	Madde 9-e'de öngörüldüğü gibi	16 mm <sup>2</sup> bakır, 16 mm <sup>2</sup> demir,daldırma galvaniz
Korozyona karşı korunmamış	25 mm <sup>2</sup> bakır, 50 mm <sup>2</sup> demir,daldırma galvaniz	
*) Korozyona karşı koruma, bir mahfaza ile sağlanabilir.		

Çizelge-4b Potansiyel dengeleme iletkenlerinin kesitleri

	Ana potansiyel dengeleme	Tamamlayıcı potansiyel dengeleme	
		İki gövde arasında	1 x En küçük iletken kesiti
Normal	0,5 x Tesisin en büyük koruma iletkeninin kesiti	Bir gövde veya yabancı iletken bölümler arasında	0,5 x Koruma iletkenlerinin kesiti
Enaz	6 mm <sup>2</sup> Cu	Mekanik olarak korunmuş	Cu 2,5 mm <sup>2</sup> veya Al <sup>*)</sup>
		Mekanik olarak korunmamış	Cu 4 mm <sup>2</sup> veya Al <sup>*)</sup>
Yapılabilecek sınırlama	25 mm <sup>2</sup> Cu veya eşdeğer iletkenlikte	-	-
*) Alüminyum iletkenli hatların korumasız olarak döşenmesi durumunda, mümkün olan korozyon ve düşük mekanik dayanımından dolayı iletken kopma olasılığı yüksektir.			

## e) Koruma İletkenleri:

## 1) Minimum kesitler: Koruma iletkenlerinin kesitleri;

- Ya Madde 9-e1/i'ye göre hesaplanmalı,
- Ya da Madde 9-e1/ii'ye göre seçilmelidir.

Not: Eğer ana iletkenlerin kesiti kısa devre akımı ile belirlenmiş ise, koruma iletkeninin kesitinin Madde 9-e1/i'ye göre tekrar hesaplanması gerekebilir.

Her iki durumda da Madde 9-e1/iii dikkate alınmalıdır.

i) 5 s den daha az kesme zamanı için hesaplanacak kesit değerlerinin bulunması için  $S = (I^2 t)^{1/2} / k$  bağıntısı kullanılır.

Burada;

S Kesit (mm<sup>2</sup>),

I Empedansı ihmal edilebilecek bir hata durumunda koruma düzeninden akabilecek hata akımı (A, a.a.,etkin değer),

t Kesme düzeni için çalışmaya başlama zamanı (s).

Not: Aşağıdaki hususlar dikkate alınmak zorundadır:

- Akım devresine ilişkin empedansın akım sınırlama etkisi ve
- Koruma düzeninin sınırlama yeteneği (joule integrali) (akım-ısı değerlerinin sınırlanması).

k değeri, koruma iletkeni malzemesine, yalıtımın ve diğer kısımların malzemesine ve koruma iletkeninin başlangıç ve son sıcaklığına, bağlı olan  $A.s^{1/2}/mm^2$  cinsinden bir katsayı (malzeme katsayısı). (Malzeme katsayısı k nin hesaplanması için Ek-U'ya bakınız).

Koruma iletkenleri için malzeme katsayısı k, farklı kullanma durumları ve farklı işletme çeşitleri için Çizelge-5, Çizelge-6 ve Çizelge-7'de verilmiştir.

Eğer bu denklemin kullanılması sonucu standart değerler bulunmamış ise bir üst standart değer kullanılmak zorundadır.

Not 1 : Bu şekilde hesaplanan kesit, hata çevrim empedansındaki geçerli olan koşullarla uyumlu olmalıdır.

Not 2 : Patlama tehlikesi bulunan bölgelerdeki tesislere ilişkin sıcaklık sınırlamaları için IEC 60079-8' e bakınız.

Not 3 : Ek yerleri için izin verilen en yüksek sıcaklık dikkate alınmalıdır.

Bir kablo veya hattın kılıfı veya zırhından meydana gelen koruma iletkeni için malzeme katsayıları k için tavsiye niteliğindeki değerler Ek-V'deki V.1'de verilmiştir.

ii) Koruma iletkeninin kesiti, hesaplanarak bulunacaktır; ancak Çizelge-8 de verilen değer altında olamaz. Bu durumda Madde 9-e1/i'e göre bir hesap kontrolü yapılması gerekli değildir, ancak Madde 9-e1'deki not dikkate alınmalıdır.

Çizelge-8'in kullanılması sonunda standart kesit değerler elde edilmez ise bir üst standart kesitli iletken kullanılmak zorundadır.

Çizelge-5 Kablo veya iletkenlerin dışında bulunan yalıtılmış koruma iletkenleri için veya kablo dış kılıfları ya da iletken dış kılıfları ile temas eden çıplak koruma iletkenleri için malzeme katsayısı k

	Koruma iletkenlerinin veya kabloların ve iletkenlerin dış kılıflarının yalıtım malzemeleri		
	Polivinil Klorür (PVC)	Çapraz bağlı Polietilen (XLPE) Etilen-Propilen-Kauçuk (EPR)	Butilkauçuk (IHK)
Başlangıç sıcaklığı	30 °C	30 °C	30 °C
Son sıcaklık	160 °C	250 °C	220 °C
$A.s^{1/2}/mm^2$ cinsinden malzeme katsayısı k			
İletken malzemesi:			
Bakır	143	176	166
Alüminyum	95	116	110
Çelik	52	64	60

Çizelge-6 Çok damarlı kablo veya çok damarlı iletken içindeki yalıtılmış koruma iletkeni için malzeme katsayısı k

	Yalıtım malzemesi		
	Polivinil Klorür (PVC)	Çapraz bağlı Polietilen (XLPE) Etilen-Propilen-Kauçuk (EPR)	Butil kauçuk (IİK)
Başlangıç sıcaklığı	70 °C	90 °C	85 °C
Son sıcaklık	160 °C	250 °C	220 °C
A.s <sup>1/2</sup> /mm <sup>2</sup> cinsinden malzeme katsayısı k			
İletken malzemesi			
Bakır	115	143	134
Alüminyum	76	94	89

Çizelge-7 Çizelgede verilmiş olan sıcaklıklarla komşu kısımların tehlike altında kalmayacağı durumlarda çıplak iletkenler için malzeme katsayısı k

İletken malzemesi	Koşullar	Görülen ve sınırlanmış bölgelerde *)	Normal koşullar	Yangın tehlikesi durumunda
Bakır	Maksimum sıcaklık	500 °C	200 °C	150 °C
	Malzeme katsayısı k	228	159	138
Alüminyum	Maksimum sıcaklık	300 °C	200 °C	150 °C
	Malzeme katsayısı k	125	105	91
Çelik	Maksimum sıcaklık	500 °C	200 °C	150 °C
	Malzeme katsayısı k	82	58	50

Not : İletkenin başlangıç sıcaklığı 30 °C olarak alınmıştır.

\*) Verilmiş olan sıcaklık dereceleri sadece, ek yerinin sıcaklığı ekin kalitesine etki etmediği takdirde geçerlidir.

Çizelge-8 Ana iletken kesitlerine bağlı olarak koruma iletkeni kesiti

Tesisin ana iletken kesiti	Buna karşı düşen koruma iletkeninin minimum kesiti
S (mm <sup>2</sup> )	S <sub>p</sub> (mm <sup>2</sup> )
S ≤ 16	S
16 < S ≤ 35	16
S > 35	S/2

Çizelge-8 deki değerler sadece, eğer koruma iletkeni, ana iletkenin malzemesi ile aynı malzemeden meydana gelmiş ise geçerlidir. Aksi takdirde koruma iletkeninin kesiti, Çizelge-8'de verilen değerlere karşı düşen iletkenlik değeri sağlanacak şekilde belirlenir.

iii) Besleme kablosunun veya bunun mahfazasının içinde bulunmayan her koruma iletkeninin kesiti, hiçbir şekilde;

- Mekanik koruma kullanılmış ise 2,5 mm<sup>2</sup> den,
- Mekanik koruma kullanılmamış ise 4 mm<sup>2</sup> den küçük olamaz.

iv) Eğer bir koruma iletkeni birçok akım devresi için ortak olarak kullanılıyor ise bunun kesiti, en büyük ana iletkenin kesitine uygun olarak boyutlandırılmalıdır.

2) Koruma iletkenlerinin çeşitleri:

2.1) Koruma iletkeni aşağıdakilerden oluşabilir:

- Çok damarlı kablo ve hatlardaki iletkenler,
- Gerilimli iletkenler ile aynı mahfaza içindeki yalıtılmış veya çıplak iletkenler,
- Sabit olarak döşenmiş çıplak veya yalıtılmış iletkenler,
- Kabloların kılıfı, ekranı ve zırhı gibi uygun metal kılıflar,
- İletken ve hatlar için metal borular veya diğer metal kılıflar,
- Madde 9-e2.4'e uygun yabancı iletken kısımlar.

2.2) Eğer tesis anahtarlama cihazı kombinasyonlarının veya metal mahfazalı bara sistemlerinin mahfaza veya konstrüksiyon kısımlarını da içeriyor ise, bunların aşağıdaki üç koşulu da aynı zamanda yerine getirmesi durumunda metal mahfaza veya konstrüksiyon kısımları koruma iletkeni olarak kullanılabilir:

i) Bunların sürekli elektrik bağlantıları, mekanik, kimyasal veya elektro-kimyasal etkiler nedeniyle kötüleşmesinin önlenmesi konstrüktif olarak güvenlik altına alınmışsa,

ii) İletkenlikleri en az Madde 9-e1/i'deki kesitlere uygun ise,

iii) Bunun için öngörülmesi her bir yere başka koruma iletkenleri ile bağlanabilecek durumda.

Not : Son koşul sadece dışarıdan gelen koruma iletkenlerinin bağlanması için geçerlidir.

2.3) Kablo ve iletkenlerin metal mahfazaları (çiplak veya yalıtılmış), özellikle elektrik tesislerinde kullanılan, kimyasal maddelerle yalıtılmış hatların ve metal borularla metal kanalların mahfazaları, ilgili akım devresinin koruma iletkeni olarak kullanılabilirler. Ancak bu durumda Madde 9-e2.2/i ve 9-e2.2/ii' deki koşullar sağlanmak zorundadır. Elektriksel amaçlar için, diğer borular koruma iletkeni olarak kullanılamaz.



2.4) Yabancı iletken kısımlar, aşağıdaki dört koşulu aynı anda yerine getirdikleri takdirde, koruma iletkeni olarak kullanılabilirler:

- i) Bunların sürekli elektrik bağlantılarının, mekanik, kimyasal veya elektro-kimyasal etkiler nedeniyle bozulmasının önlenmesi, ya konstrüktif olarak veya uygun bağlantı elemanlarının kullanılmasıyla güvenlik altına alınmışsa,
- ii) İletkenlikleri en az Madde 9-e1'deki kesitlere uygun ise,
- iii) Yabancı iletken kısımların genişletilmesine karşı önlemler alınmış ise (zira yedek olarak köprülemeler öngörülmüş olabilir),

iv) Bu kısımlar bu tip kullanımlar için öngörülmüş ise veya gerektiği takdirde uygun şekilde adapte edilebilecek ise.

Not: Metal su boruları, genel olarak bu koşulları sağlamazlar.

Gaz boruları koruma iletkeni olarak kullanılamazlar.

2.5) Yabancı iletken kısımlar PEN iletkeni olarak kullanılamazlar.

3) Koruma iletkenlerinin elektrik bağlantılarının sürekliliğinin sağlanması:

i) Koruma iletkenleri, özelliklerinin mekanik ve kimyasal kötüleşmelere ve elektrodinamik zorlanmalara karşı korunmak zorundadır.

ii) Koruma iletkeni bağlantıları, görülebilir ve deney amacıyla ulaşılabilir olmalıdır.

iii) Koruma iletkeni üzerine anahtarlama elemanı bağlanamaz. Bununla birlikte, deney amacıyla alet kullanılarak ayrılabilir bağlantı noktaları öngörülebilmektedir.

iv) Toprak sürekliliğinin elektriksel olarak izlenmesinin kullanıldığı yerlerde, buna ilişkin bobinler koruma iletkeni üzerine bağlanamaz.

v) Elektriksel işletme elemanlarının gövdeleri, Madde 9-e2.2'ye göre izin verilmesi durumunun dışında, başka elektrik işletme elemanlarının koruma iletkeni olarak kullanılamaz.

f) Topraklama iletkenlerinin ve koruma iletkenlerinin kullanılışı:

Not : TN, TT ve IT sistemlerinde (şebekelerinde) kullanılan koruma önlemleri için Madde 8'e bakınız.

1) Aşırı akım koruma düzenleri ile birlikte kullanılan koruma iletkenleri: Aşırı akım koruma düzenleri dolaylı dokunmaya karşı koruma olarak kullanılıyorsa, koruma iletkeni, ana ve nötr iletkenler gibi aynı güzergah üzerinde tesis edilmelidir veya koruma iletkeni bunların hemen yakınına döşenmelidir.

2) Hata gerilimi ile çalışan koruma düzenleri için topraklama iletkenleri ve koruma iletkenleri:

i) Yardımcı topraklayıcı, örneğin metal konstrüksiyon kısımlar, borular ve kablo kılıfları gibi bütün diğer topraklanmış metal kısımlardan ayrılmak zorundadır. Bu koşul, eğer yardımcı topraklayıcı diğer bütün topraklanmış metal kısımlardan, önceden belirlenmiş bir uzaklığa tesis edilmiş ise, yerine getirilmiş sayılır.

ii) Yardımcı topraklamaya giden topraklama iletkeni, koruma iletkeni ile veya buna bağlı kısımlarla veya bunlarla bağlı veya temas edebilecek diğer yabancı iletken kısımlarla temas etmesi önlenerek şekilde yalıtılmış olmalıdır.

Not : Bu koşul, gerilime duyarlı elemanın (açma düzeni) istem dışı olarak köprülenmesini önlemek için kaçınılmazdır.

iii) Koruma iletkeni sadece, beslemesi bir hata durumunda çalışmaya başlayan bir koruma düzeni ile kesilen işletme elemanlarının gövdelerine bağlanabilir.

g) İşletme topraklaması: İşletme topraklaması, işletme elemanlarının kusursuz işletilmesi güvenlik altına alınacak ve/veya tesislerin güvenilir ve doğru çalışmaları mümkün olacak şekilde yapılmış olmalıdır.

h) Koruma ve işletme amaçlı birleşik topraklama:

1) Genel: Topraklamanın aynı zamanda hem koruma hem de işletme amaçlı kullanılması durumlarında, koruma önlemleri için yapılan tespitlerin önceliği vardır.

2) PEN iletkeni:

i) TN Sistemlerinde (şebekelerinde), sabit döşenmiş olmak kaydıyla ve en küçük iletken kesitinin bakır için 10 mm<sup>2</sup> veya alüminyum için 16 mm<sup>2</sup> olması durumunda, hem koruma, hem de nötr iletkeni olan tek bir iletken kullanılabilir. İlgili tesis kısmı bir hata akımı koruma düzeni ile korunuyorsa buna izin verilmez.

Bununla birlikte eş eksenli kablo veya hatlar söz konusu ise PEN iletkeninin minimum kesiti 4 mm<sup>2</sup> olabilir. Bunun için ön koşul, eş eksenli iletkenler boyunca bulunan her bağlantı noktasında ve klemenslerde çift bağlantıların bulunmasıdır.

ii) PEN iletkeni, kaçak akımların önlenmesi amacıyla beklenen en yüksek gerilime uygun olarak yalıtılmalıdır.

Not 1: Anahtarlama ve kumanda dolaplarının içinde PEN iletkeninin yalıtılmasına gerek yoktur.

Not 2 : TN-C sistemindeki, iletişim tekniği tesislerinde ortaya çıkması mümkün olan fonksiyon arızalarının önlenmesi için Ek-V'de V.2'ye bakınız.

iii) PEN iletkeninin nötr ve koruma iletkeni olarak ayrılmasından sonra bu iletkenler artık birbirleriyle birleştirilemez. Ayrılma noktalarında, koruma ve nötr iletkenleri için ayrı klemensler veya baralar öngörülmelidir. PEN iletkeni, koruma iletkeni için belirlenmiş baraya bağlanmak zorundadır.

Not : PEN iletkeninin ayrılma yerinde, teker teker sadece bir koruma iletkeni ve bir nötr iletkeni ayrılıyorsa, bu durumda bunun sadece uygun tek bir klemensle yapılmasına izin verilir. Uygun klemenslere ek olarak potansiyel dengeleme iletkeni de bağlanabilir. Ortak bir bara üzerindeki ayrı klemens yerleri de bunun için aynı şekilde uygundur.

j) Potansiyel dengeleme iletkeni:

1) Minimum kesitler:

i) Ana potansiyel dengelemesi için iletken kesiti: Ana potansiyel dengelemesi için kullanılan iletkenlerin kesitleri en az, tesisdeki en büyük kesitli koruma iletkeninin kesitinin yarısı kadar, ancak minimum 6 mm<sup>2</sup> olmalıdır. Potansiyel dengeleme iletkeni kesitinin, bakır olması durumunda 25 mm<sup>2</sup>'den, başka metallerden olması durumunda, akım taşıma kapasitesine karşı düşen buna eşdeğer kesitten daha büyük olması gerekmez. Ana potansiyel dengeleme iletkenlerinin kesitleri için Çizelge-4b'ye bakınız.

ii) Tamamlayıcı potansiyel dengeleme için iletken kesiti: Tamamlayıcı potansiyel dengeleme için kullanılan ve iki gövdeyi bağlayan bir iletken (Ek-S), en az, gövdelere bağlı daha küçük koruma iletkeninin kesitine eşit kesite sahip olmalıdır.

Gövdeleri yabancı kısımlara bağlayan tamamlayıcı potansiyel dengeleme iletkeninin kesiti en az, buna karşı düşen koruma iletkeni kesitinin yarısına eşit kesite sahip olmalıdır. Tamamlayıcı potansiyel dengeleme iletkenlerinin kesitleri için Çizelge-4b'ye bakınız.

Herhangi bir çelişki halinde, Madde 9-e1/iii'deki koşullar yerine getirilmelidir.

Ek bir potansiyel dengeleme, örneğin metal konstrüksiyonlar veya ek iletkenler ya da her ikisinin bir kombinasyonu gibi, yabancı sabit iletken kısımlar yardımıyla da gerçekleştirilebilir.

iii) Su sayaçlarının köprülenmesi: Bir binanın kullanım suyu hattı metal borulu ise ve bu borular topraklama sistemine bağlanmış ise , su sayacı ve flanşların köprülenmesi zorunludur. Köprüleme iletkeninin (potansiyel dengeleme iletkeninin) kesiti, bu iletkenin koruma iletkeni, potansiyel dengeleme iletkeni veya fonksiyon amaçlı topraklama iletkeni olarak kullanılması mümkün olacak şekilde boyutlandırılmalıdır.

### Topraklama Tesislerinde Muayene, Ölçme ve Denetleme

**Madde 10-a) Genel:** Her topraklama tesisi, kullanıcı tarafından işletmeye alınmadan önce, montaj ve tesis aşamasında, gözle muayene edilmeli ve deneyden geçirilmelidir. Gerek tesis etme aşamasında, gerekse işletme dönemindeki muayene, ölçme ve denetleme periyotları için Ek-P'ye bakınız.

İnsan hayatının korunması ve monte edilmiş işletme elemanlarının ve diğer eşyaların hasara uğramasını önlemek amacıyla, test sırasında koruma önlemleri alınmalıdır.

Mevcut bir tesisin genişletilmesi veya değiştirilmesi durumunda, bu genişletme ve değiştirme çalışmalarının mevcut tesisin güvenliğini bozup bozmayacağı kontrol edilmelidir.

Deneyler sırasında tesis koşullarının, örneğin izin verilen en küçük ve en büyük değerlerin sağlanmadığı tespit edilirse, hata araması ve eksikliklerin giderilmesi sırasında, hata veya hataların bulunup giderilmesine kadar denetlemelere devam edilmelidir.

Gözle muayene ve deneylerin tamamlanmasından sonra bir rapor hazırlanmalıdır.

b) Gözle muayene: Gözle muayene genel olarak tamamen enerjisiz duruma getirilmiş tesiste, deney ve ölçme işlemlerinden önce yapılmalıdır.

1) Göz ile muayene, birbiri ile bağlanmış elektrik işletme elemanlarının aşağıdaki koşulları sağlayıp sağlamadıklarını kontrol etmek için yapılır:

i) İlgili işletme elemanlarının, standartlardaki güvenlik kurallarını sağlayıp sağlamadıkları kontrol edilir.

Not : Bu işlem, işletme elemanları üzerindeki etiketlerinin veya sertifikalarının kontrolü ile yapılabilir.

ii) İşletme elemanlarının, doğru seçilip seçilmedikleri, doğru tesis edilip edilmedikleri, imalatçı verileri dikkate alınarak kontrol edilir.

iii) Görünmeyen, fakat güvenliği etkileyen hasarların olup olmadığı tespit edilir.

2) Gözle muayene, ilgili konularda, en azından aşağıdaki hususları kapsamalıdır:

i) Tehlikeli gövde akımlarına karşı koruma önlemlerinin alınıp alınmadığının kontrolü.

ii) Topraklama tesisinde kullanılan kablo, iletken ve baraların, akım taşıma kapasitelerine uygun olarak seçilip seçilmediğinin kontrolü.

iii) Koruma ve ihbar düzenlerinin ayarlarının yapılması ve kontrolü.

iv) İşletme elemanlarının dış etkiler göz önünde bulundurularak seçilip seçilmediğinin kontrolü.

v) Nötr ve koruma iletkenlerine ilişkin işaretlemelerin doğru olup olmadığı kontrolü.

vi) İletken bağlantılarının uygun şekilde yapılıp yapılmadığının kontrolü.

vii) Topraklama tesislerinde yapılacak işletme, bakım ve ölçme noktalarına kolay ulaşılabilirliğin kontrolü.

c) Ölçme ve denetleme:

1) Genel: İlgili yerlerde aşağıda belirtilen ölçme ve denetlemeler yapılmalı, mümkünse aşağıda belirtilen sıraya dikkat edilmelidir:

i) Koruma iletkenlerinin, ana ve tamamlayıcı potansiyel dengeleme iletkenleri bağlantılarının sürekliliğinin ölçülüp denetlenmesi,

ii) Elektrik tesisinin yalıtım direncinin ölçülüp denetlenmesi,

iii) Toprak öz direncinin ölçülmesi,

iv) Topraklama direncinin ölçülmesi,

v) Beslemenin otomatik açma işlemiyle kesilip kesilmediğinin denetlenmesi.

Bir hatanın belirlenmesi durumunda, bu hatadan dolayı etkilenmiş olması mümkün olan ölçme ve denetlemeler, bu hata giderildikten sonra tekrarlanmalıdır.

Bu bölümde adı geçen deney yöntemleri referans yöntemlerdir. Doğrulukları daha az olmamak kaydıyla, başka yöntemler de kullanılabilir. Deneylerde kullanılan ölçme cihazlarının kalibrasyonları akredite edilmiş laboratuvarlarda yapılmış olmalıdır.

2) Koruma iletkenlerinin, ana ve tamamlayıcı potansiyel dengeleme iletkenleri bağlantılarının sürekliliğinin ölçülmesi ve denetlenmesi: Koruma iletkenlerinin, ana ve tamamlayıcı potansiyel dengeleme iletkenleri bağlantılarının sürekliliğini bir deneyle ölçmek ve denetlemek zorunludur. Bu deneyin, en az 0,2 A'lık akım verecek ve boşta çalışma gerilimi 4 V ile 24 V arasındaki d.a. veya a.a. olan bir besleme kaynağı ile yapılması tavsiye edilir (Şekil-8a'ya bakınız). Tavsiye edilen en büyük direnç değeri, koruma iletkenleri için  $< 1 \Omega$ , potansiyel dengeleme iletkenleri için  $< 0,1 \Omega$ 'dur.

3) Elektrik tesisinin yalıtım direncinin ölçülmesi ve denetlenmesi: Yalıtım direnci, her bir aktif bölüm ile toprak arasında ölçülmelidir.

Not 1: Topraklanmış koruma iletkeni, toprak olarak kabul edilebilir. TN sistemlerinde (şebekelerinde) ölçme, aktif iletkenlerle, topraklanmış olarak kabul edilebilecek PEN iletkeni arasında yapılabilir.

Not 2: Ölçmenin karmaşıklığını önlemek için, yalıtım direncinin ölçülmesi sırasında ana ve nötr iletkenleri birbirleriyle bağlanabilir.

Ölçmeler doğru gerilimle yapılmalıdır. Bu şekilde iletkenler arasındaki ve iletkenlerle toprak arasındaki kapasitelerin olumsuz etkisi, ölçme tekniği açısından önlenmiş olur. Deney cihazı, 1 mA değerindeki bir ölçü akımında Çizelge -9'da belirtilen d.a. ölçme gerilimini verebilmelidir. Ölçme gerilimi, kuvvetli akım tesisinin anma geriliminden birkaç kat daha yüksek olmadığı takdirde, bunun büyüklüğünün yalıtım direnci ölçmesine etkisi çok azdır.

Yalıtım direnci ölçülürken nötr iletkeni topraktan ayrılmak zorundadır; ama PEN iletkeni ayrılmamalıdır.

Çizelge-9'da verilen ölçme doğru gerilimleriyle ölçülen yalıtım direnci, tüketici bağlanmamış her akım devresi, Çizelge-9'da bu gerilime uygun olarak verilen değerden daha küçük değilse, yeterlidir.

Akım devresi üzerinde elektronik düzenler varsa, ölçme sırasında ana ve nötr iletkenleri birbirleriyle bağlanmak zorundadır. Bu ölçmenin, elektronik düzenlerin daha devreye bağlanmadığı tesis aşamasında yapılması tavsiye edilir.

Tüketicilerin bağlı olduğu durumda yapılan ölçmelerde, tüketicilerin de bir kaçak akıma neden olabilecekleri dikkate alınmalıdır. Bu kaçak akımların toplamı, bazı durumlarda ölçme sonuçlarının izin verilen yalıtım dirençlerinin altında çıkmasına neden olabilir.

Çizelge-9 Ölçme gerilimleri (d.a.) ve yalıtım direncinin en küçük değerleri

Devrenin anma gerilimi (V)	Deney gerilimi (V)	Yalıtım direnci (M $\Omega$ )
500 V dahil, SELV ve PELV durumunda gerilimler	250	$\geq 0,25$
SELV ve PELV haricinde, 500 V'a kadar olan gerilimler (500 V dahil)	500	$\geq 0,5$
500 V'un üstündeki gerilimler	1000	$\geq 1,0$
Not : SELV Çok düşük güvenlik gerilimi PELV Çok düşük koruma gerilimi		

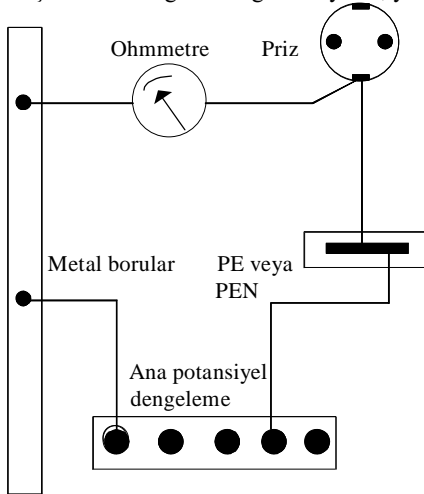
Tesisi kuran bu ölçme ile, yalıtımın teknik güvenliği hakkında bir fikir sahibi olur. Yalıtım direncinin izin verilenlerden küçük çıkmasının nedeni genellikle, iletkenlerin yalıtkan kılıflarının izin verilmeyecek şekilde yüksek mekanik zorlanmalara maruz kalmasından, örneğin bükme yarıçaplarının ilgili standartlarda belirtilen değerlerin altında olmasından veya noktasal olarak uygun olmayan kroşelerle ve döşeme yöntemi nedeniyle yüksek basınç uygulanmasından kaynaklanmaktadır. Normalde yalıtım direnci M $\Omega$  mertebesinde olup istenen minimum değerlerin çok üzerindedir.

4) Toprak öz direncinin ölçülmesi: Topraklayıcıların dirençlerini hesaplamak ve ölçmek için, toprak öz direncinin bilinmesi gerekmektedir. Özgül toprak dirençleri, bir fikir vermek amacıyla Ek-K'daki Çizelge-K.1'de verilmiştir. Toprak öz direncinin ölçme yöntemi Ek-N'de verilmiştir.

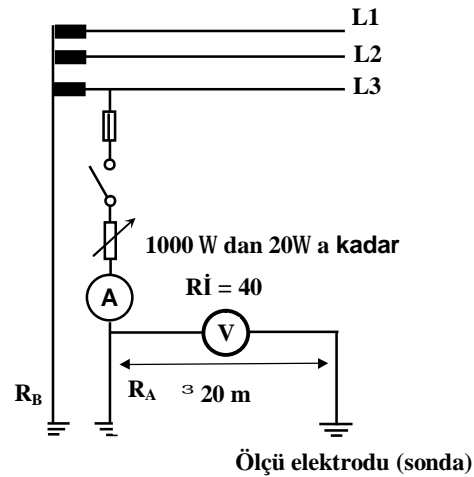
5) Topraklama direncinin ölçülmesi: Topraklama direnci, kompanzasyon veya akım-gerilim yöntemiyle ölçülebilir (Şekil-8b'ye bakınız). Yoğun yerleşim bölgelerinde kapalı çevrim empedansının, iki topraklayıcı ile, akım-gerilim yöntemine göre ölçülmesi mümkündür. Bunun için aşağıdaki gibi hareket edilir.

Ölçülen topraklayıcı, koruma iletkeni veya PEN iletkeninden ayrılır. Bu topraklayıcı ve daha uzaktaki düşük dirençli topraklama tesisi arasındaki (örneğin bir TN sistemindeki PEN iletkeni) direnç ölçülür. Ölçülen değer, izin verilen en yüksek topraklama direncine eşit veya bundan küçük olmalıdır. Ölçme için, topraklayıcı ile ana topraklama barası arasındaki iletken, topraklama barasından ayrılarak ölçme cihazının bir ucuna, ana iletken de ölçme cihazının diğer ucuna bağlanır ve topraklama direnci ölçülür.

Yatay doğrultuda geniş alan kaplayan topraklayıcılarda "gerilim konisi"nin şekli değişir. Büyüklük belirlemek üzere yapılan ölçmelerde, ölçülecek topraklayıcının, yardımcı topraklayıcının ve gerektiğinde ölçme sondasının gerilim konilerinin birbirleriyle kesişmemeleri hatta birbirlerine dokunmamaları gerektiğinden, topraklama direncinin ölçülmesinden önce daima, topraklayıcının konumu ve şekli hakkında tamamen bilgi sahibi olunması gereklidir. Ölçülen topraklayıcı, yardımcı topraklayıcı veya ölçme sondası arasındaki bölge metal boru hatlarından, toprağa gömülü iletken topraklama tesislerinden ve katodik koruma tesislerinden arındırılmış olmalıdır. Eğer bu sağlanamıyorsa, yardımcı topraklayıcıya olan uzaklık bu metal kısımlardan başlar.



Şekil-8a Koruma iletkenlerinin bağlantısının ölçülmesi



Şekil-8b Topraklama direncinin ölçülmesi için örnek

Şekil -8b'de örnek olarak verilen ölçme yöntemi için; kontrol edilecek topraklama direnci, topraklanmamış bir ana iletken ile, aşırı akım koruma düzeninden sonra bağlanan ve 1000  $\Omega$  ile 20  $\Omega$  arasında ayarlanabilen bir direnç ve ampermetre üzerinden bağlanır. Daha sonra, ön dirençten itibaren,  $R_i$  iç direnci yaklaşık 40 k $\Omega$  olan bir voltmetre ile, topraklayıcı ile en az 20 m uzaklıktaki ölçme elektrodu (sonda) arasındaki gerilim ölçülür. Topraklama direnci, ölçülen gerilimin akıma bölünmesiyle bulunur.

Sık yerleşim bölgelerinde topraklama direncinin ölçülmesi için gerekli sondaları referans toprağa yerleştirmek genelde mümkün değildir. Bunun yerine, iki topraklayıcı üzerinden çevrim direncini ölçmeye izin verilir (Ek-N de N.5'e bakınız). Ölçülen değer, şart koşulan topraklama direncine eşit veya ondan daha küçük olmak zorundadır.

Kompanzasyon ölçme yöntemine göre iki veya dört iletkenli ölçme yöntemiyle yapılan bu ölçmede (bunun için kullanılan ölçme cihazının kullanma kılavuzunda bulunan ölçme ve çalışma prensibi hakkındaki açıklamalara bakınız), akım-gerilim ölçme yöntemiyle elde edilenden daha değişik (yani çoğunlukla daha yüksek) değerler elde edilebilir. Bu nedenle iki topraklayıcı üzerinden yapılan ilk kontroller sadece son olarak belirtilen ölçme yöntemine göre yapılmalıdır.

Ölçme sonuçlarının değerlendirilmesi sırasında, ortam sıcaklığı ve toprak neminin topraklama dirençlerinin değerleri üzerindeki mevsimlere bağlı etkileri dikkate alınmalıdır.

6) Beslemenin otomatik açma işlemiyle kesilip kesilmediğinin denetlenmesi:

6.1) Alternatif gerilimler için TN, TT ve IT sistemlerindeki koruma önlemlerinin doğrulanması:

6.1.1) Bütün şebeke şekilleri için yapılacak kontroller: Madde 10-c3 ve ilgili olması durumunda veya istenmesi durumunda Madde 10-c6.1.2'den Madde 10-c6.1.5'e kadar, Madde 10-c2, Madde 10-c5 , Madde 10-c6.2, Madde 10-c6.3'de belirtilen deneyler yapılmalıdır.

i) Gözle muayene: Koruma iletkeni ile yapılan koruma önlemlerinde gözle muayene ile aşağıdaki hususlar tespit edilmelidir :

- Koruma iletkeni, topraklama iletkeni ve potansiyel dengeleme iletkeninin kesitlerinin şart koşulan en küçük kesite uygun olup olmadığı,  
- Koruma iletkeni, topraklama iletkeni ve potansiyel dengeleme iletkeninin doğru döşenmiş olup olmadığı, bağlantı noktalarının kendiliğinden gevşemeye karşı güvenlik altına alınıp alınmadığı ve gerektiğinde korozyona karşı korunmuş olup olmadığı,

- Koruma iletkenleriyle ana iletkenlerin karıştırılıp karıştırılmayacağı,

- Koruma ve nötr iletkenlerinin karıştırılıp karıştırılmayacağı,

- Koruma ve nötr iletkenlerinin işaretlenmesi, bağlantı ve ayırma noktaları için şart koşulan hususların yerine getirilip getirilmediği,

- Prizlerdeki koruma kontaklarının işlevlerini yapıp yapamayacaklarının (eğilmemiş olduğunun, kirli ve boyanmış olmadığının) kontrolü,

- Koruma ve PEN iletkenlerinin üzerinde aşırı akım koruma düzeni olmadığı ve bu iletkenlerin kesilemeyeceğinin kontrolü,

- Aşırı akım, hata akımı koruması, yalıtım kontrol düzenleri ve parafudrlar gibi koruma düzenlerinin, ilgili yönetmeliklerde belirtilen kriterlere uygun olarak seçilip seçilmediğinin kontrolü.

ii) Denetleme: Madde 10-c'de belirtilen denetlemelerin yapılması gereklidir.

iii) Ölçme: Madde 10-c6.1.2'den Madde 10-c6.2'ye kadar olan maddelere bakınız

6.1.2) TN sisteminde yapılacak kontroller:

6.1.2.1) Gözle muayene: Madde 10-b ve Madde 10-c6.1.1'de belirtilen hususlar göz önünde bulundurularak gözle muayene yapılır.

6.1.2.2) Denetleme: Madde 10-c'de belirtilen hususlar göz önünde bulundurularak denetleme yapılır.

6.1.2.3) Ölçme:

i) Bütün işletme topraklayıcıların toplam direncinin ölçülmesi için Madde 10-c6.1.5'e bakınız.

ii) Dolaylı dokunmaya karşı koruma için aşırı akım koruma düzenleri kullanılıyorsa; çevrim empedansının ölçülmesiyle veya, hesaplama ile ya da şebekenin, şebeke modeli üzerinde incelenmesiyle, her açma zamanı için gerekli olan açma akımının akıp akamayacağı tespit edilmelidir (Çizelge-10'a bakınız).

iii) Hata akımı koruma düzenleri kullanıldığında, Madde 10-c6.1.2.3/ii'deki önlemlere gerek yoktur. Bununla birlikte Madde 10-c6.3 dikkate alınmalıdır.

6.1.3) TT sisteminde yapılacak kontroller:

6.1.3.1) Gözle muayene: Madde 10-b ve Madde 10-c6.1.1/i'de belirtilen hususlar gözönünde bulundurularak gözle muayene yapılır. Ek olarak, aynı anda dokunulabilecek veya ortak bir koruma düzenine bağlı bütün cihaz gövdelerinin ortak topraklayıcılarının olup olmadığı tespit edilmelidir. Dolaylı dokunmaya karşı koruma için aşırı akım koruma düzenleri kullanılıyorsa,

i) Şebekenin herhangi bir yerinde ilgili koruma düzenininin 0,2 s içinde açma yaptırıp yaptırmadığı (Nötr iletkeni üzerinde de bir aşırı akım koruma düzeni bulunabilir. Açmanın kanıtlanması Madde 10-c6.1.3.3'de belirtilen ölçme ile yapılabilir.),

ii) Aşırı akım koruma düzenininin, nötr iletkeni hiçbir şekilde ana iletkenin önce açılmayacak, ana iletkenin sonra kapanmayacak şekilde yapılmış olup olmadığı, tespit edilmelidir.

Madde 10-c6.1.3.1'deki i) ve ii) koşulları yerine getirilemiyorsa, tamamlayıcı potansiyel dengelemesinin yapılmış olup olmadığı tespit edilmelidir.

6.1.3.2) Denetleme: Madde 10-c'de belirtilen hususlara uygun denetleme gereklidir.

6.1.3.3) Ölçme:

i) İşletme topraklayıcısının topraklama direncinin ölçülmesi için Madde 10-c6.1.5'e bakınız.

ii) Dolaylı dokunmaya karşı koruma için aşırı akım koruma düzenleri kullanılıyorsa, Madde 10-c5'e göre ölçülecek topraklama direncinin, Çizelge-11'de verilen ve her bir açma zamanı için gerekli olan açma akımını geçirebilecek kadar küçük olup olmadığı tespit edilmelidir.

iii) Hata akımı koruma düzenininin kullanılması durumunda Madde 10-c6.3'ye göre deney yapılmalıdır.

iv) Hata gerilimi koruma düzenleri kullanılıyorsa, yardımcı topraklayıcının topraklama direncinin 200  $\Omega$ 'u, istisnai durumlarda 500  $\Omega$ 'u geçmediği kontrol edilmelidir.

Not : Hata gerilimi bobininin, örneğin yabancı iletken kısımlar veya yardımcı topraklayıcıya giden topraklama iletkeninin bozulmuş yalıtımı tarafından köprülenmemiş olmasına dikkat edilmelidir.

6.1.4) IT sisteminde yapılacak kontroller:

6.1.4.1) İlk hata durumunda koruma önlemlerinin etkisinin kontrolü:

IT sisteminde ilk hata durumunda koruma önlemlerinin etkili olup olmadığı kontrolü, ancak ölçme için yapay bir toprak teması meydana getirildikten sonra yapılabilir. Bu yapay toprak teması ile, sağlam iletkenlerin toprağa karşı yükselen geriliminden dolayı, işletme elemanlarının yalıtımlarında zorlanmalar baş gösterir. Ayrıca ölçme sırasında meydana gelebilecek ikinci bir hata ile tehlikeli durumlar ortaya çıkabilir. Bu nedenle, yapay bir topraklama yapmadan mümkün olabilecek ölçme yöntemlerine gereksinim vardır.

i) Gözle muayene: Madde 10-b ve Madde 10-c6.1.1/i'de belirtilen hususlar göz önünde bulundurularak gözle muayene yapılır. Ek olarak;

- Tesisin hiçbir aktif kısmının doğrudan topraklanmamış olduğu ve,

- Cihaz gövdelerinin tek tek, gruplar durumunda veya tamamının bir koruma iletkeni ile bağlı olup olmadıkları, tespit edilmelidir.

ii) Denetleme: Madde 10-c' de belirtilen hususlara uygun denetleme gereklidir.

iii) Ölçme;

Ya;

- Madde 10-c5'deki tespitlere uygun olarak  $R_A$  topraklama direnci ve bir ana iletkenin besleme kaynağında topraklanmasından sonra şebekeden toprağa geçen  $I_d$  akımı ölçülmelidir. Tamamlama amacıyla  $I_d$ , tasarım dokümanlarından tahmin edilebilir.

-  $R_A \cdot I_d$  çarpımı izin verilen sürekli dokunma geriliminin sınırını ( $U_L = 50$  V) sınırını aşmamalıdır.

Ya da;

- Bir ana iletkenin besleme kaynağında topraklanmasından sonra, topraklama direnci  $R_A$  üzerindeki gerilim düşümü ölçülmelidir; bu gerilim düşümü sürekli dokunma gerilimi  $U_L$ 'den küçük veya ona eşit olmalıdır.

Not : Kural olarak, eğer topraklama direnci  $R_A \leq 15 \Omega$  ise, besleme transformatörünün gücü 3,15 MVA'ya kadar ve anma gerilimi 660 V'a kadar olan veya besleme transformatörünün gücü 1,6 MVA ve anma gerilimi 660 V'un üstünde 1000 V'a kadar olan, gözlü olmayan şebekelerde, ilk hata durumunda koruma önleminin etkili olup olmadığı ölçme yapmadan veya kaçak akım tahmin edilmeden ya da dokunma gerilimi ölçülmeden de güvenlik altına alınabilir. Bu koşullar sağlanmadığı takdirde, ölçme yerine, kaçak akımlar tahmin edilebilir. Tahmin sırasında şebekenin anma gerilimi, kablo ve hatların yapım şekilleri, bütün şebekedeki iletken kesitleri ve uzunlukları göz önünde tutulur. Literatürde verilen değerler kullanılabilir. Burada anma geriliminin sınır değeri olarak verilen 660 V, IEC 60038'e göre 690 V'a yükselir.

Örneğin çok yüksek binalarda olduğu gibi, yerel IT sisteminin tesis edilmesi durumunda, yapay toprak teması, topraklanmış bir potansiyel dengeleme iletkeni üzerinden yapılabilir. IT sistemin sınırlı olan genişliği nedeniyle izin verilen büyük topraklama direncinden dolayı  $R_A \cdot I_d < U_L$  koşulunun kontrolünde, eğer IT sisteminin potansiyel dengelemesine bağlı olduğu noktadan itibaren topraklama tesisine olan bağlantısı yeterli derecede düşük dirençli ise, binanın topraklama tesisatına ilişkin topraklama direnci koşulunun sağlanması yeterli olur.

6.1.4.2) Çift hata durumunda koruma önleminin etkisinin kontrolü:

IT Şebekenin yapılışına uygun olarak Madde 10-c6.1.4.2.1 veya Madde 10-c6.1.4.2.2 ya da Madde 10-c6.1.4.2.3'e göre kontrol yapılır.

6.1.4.2.1) Yalıtım izleme düzeniyle tamamlayıcı potansiyel dengeleme:

i) Gözle muayene: Madde 10-b ve Madde 10-c6.1.1/i'de belirtilen hususlar göz önünde bulundurularak yapılacak bir gözle muayene gereklidir.

ii) Denetleme: Yalıtım izleme düzeni, deney düzeni üzerindeki test butonu ile veya şebekede simüle edilecek bir yalıtım hatasıyla (ana iletken ile koruma iletkeni arasında bağlanacak bir direnç ile) denetlenmelidir. Bu denetleme sırasında ana iletkenle koruma iletkeni arasında bağlanacak direnç, en az  $2 \text{ k}\Omega$  olmak üzere, her halükarda yalıtım izleme düzeninde ayarlanmış değerden küçük olmalıdır. Genelde yalıtım izleme düzeninin çalışmaya başlayacağı değer olarak en az  $100 \Omega/\text{m}$  ayarlanır.

iii) Ölçme: Tamamlayıcı potansiyel dengelemesinin sürekliliğinin Madde 10-c2'ye göre ölçülmesi gereklidir.

6.1.4.2.2) TN sisteminin koşullarına göre açma:

i) Gözle muayene: Madde 10-b ve Madde 10-c6.1.1/i'de belirtilen hususlar göz önünde bulundurularak yapılacak bir gözle muayene gereklidir.

ii) Denetleme: Madde 10-c'ye uygun bir denetleme gereklidir.

iii) Ölçme: Madde 10-c6.1.2.3/ii veya Madde 10-c6.1.2.3/iii'e uygun bir ölçme yapılmalıdır.

Not : Bu ölçmenin değerlendirilmesinde Madde 8-a3 dikkate alınmalıdır.

Çevrim empedansının ölçülmesi yerine, koruma iletkeni direnci de ölçülebilir. Ana ve koruma iletkeninin yaklaşık aynı uzunlukta ve yaklaşık eşit özgül dirençli olması durumunda koruma iletkeninin direnci aşağıdaki koşulu sağlamalıdır:

$$R < 0.8 \cdot \frac{S_A}{S_A + S_{PE}} + \frac{U}{I_a}$$

Burada;

$I_a$  Otomatik açma işlemini gerçekleştiren akım (Madde-8'e bakınız),

$S_A$  Ana iletken kesiti,

$U$  Nötr iletkenli şebekede  $U_0$ , Nötr iletkeni olmayan şebekede  $U_n$ ,

$U_0$  Ana iletken ile nötr iletkeni arasındaki anma gerilimi,

$U_n$  Ana iletkenler arasındaki gerilim (fazlar arası gerilim),

$0,8$  Direnç ölçmesinde göz önüne alınmamış olan empedansları hesaba katan katsayıdır.

Alçak gerilim gL-sigortaları ( $I_a$  ve  $Z_s$ 'e ilişkin sayısal değerler güvenli tarafta kalacak şekilde yuvarlatılmıştır), hat koruma anahtarları, sabit ayarlanan kesiciler (örneğin  $5 I_n$ ,  $10 I_n$ ,  $15 I_n$ 'e ayarlanmış, kesme akımı ayarlanabilen kesiciler) için  $I_a$  değeri Çizelge-10'dan alınabilir.

6.1.4.2.3) TT sisteminin koşullarına göre açma: TT sistemlerinde alçak gerilim gL-sigortaları ( $I_a$  ve  $Z_s$ 'e ilişkin sayısal değerler güvenli tarafta kalacak şekilde yuvarlatılmıştır), hat koruma anahtarları, kesiciler (örneğin  $5 I_n$ ,  $10 I_n$ ,  $15 I_n$ 'e ayarlanmış, kesme akımı ayarlanabilen kesiciler) için  $5 s$  ve  $0,2 s$ 'lik açma zamanlarına karşı düşen  $I_a$  açma akımları ve bu akımlar için izin verilen işletme elemanlarının gövdelerine ilişkin en büyük  $R_A$  topraklama dirençleri Çizelge-11'de verilmiştir.

i) Gözle muayene: Madde 10-b ve Madde 10-c6.1.1/i'de belirtilen hususlar göz önünde bulundurularak yapılacak bir gözle muayene gereklidir. Ek olarak, aynı anda dokunulabilecek veya ortak bir koruma düzenine bağlı bütün cihaz gövdelerinin ortak bir topraklayıcılardan oluşmadığı tespit edilir.

ii) Denetleme: Madde 10-c'ye uygun bir denetleme gereklidir.

iii) Ölçme: Madde 10-c6.1.3.3/ii veya Madde 10-c6.1.3.3/iii ve Madde 10-c6.1.3.3/iv'ye uygun bir ölçme yapılmalıdır.

6.1.5) Bir ana iletkenin toprakla teması durumunda gerilim sınırlaması: Hava hatlarında, toplam topraklama direnci  $R_B$ , Madde 10-c5'e göre ölçülmelidir. Toplam topraklama direnci  $R_B$  olarak  $2 \Omega$ 'lık değer aşılsa, üzerlerinden bir toprak temasının meydana gelmesi mümkün olan yabancı iletken kısımların topraklama dirençleri ölçülmelidir. Yabancı iletken kısımlar olarak, tüketici tesislerin dışında yerleşik bulunan ve TN sistemi içinde PEN iletkenine bağlı olmayan kısımlar dikkate alınır. Madde 8-a3.7'deki eşitsizlikte en düşük değer olarak  $R_E$  değeri yerleştirilir.

Not : Toplam topraklama direnci  $R_B$ 'nin ölçülmesi, hava hattını işleten kuruluşun sorumluluk alanına girer.

Çizelge-10 TN sistemleri için, 5 s, 0,4 s ve 0,2 s'lik açma zamanlarına karşı düşen  $I_a$  açma akımları ve bu akımlar için izin verilen en büyük çevrim empedansları

$U_0^{2)} = 230$ V 50 Hz		Alçak gerilim gL,gG,gM-sigortaları				Hat koruma anahtarları <sup>1)</sup> (düzenleri) ve kesiciler <sup>1)</sup> ; in ani açma kontrolü için $I_a$ ve $Z_s$ değerleri					
$I_n$ (A)	$I_a$ (5 s) (A)	$Z_s$ (5 s) ( $\Omega$ )	$I_a$ (0,4 s) (A)	$Z_s$ (0,4 s) ( $\Omega$ )	$I_a=5 I_n$ (A)	$Z_s$ ( $\leq 0,2$ s) ( $\Omega$ )	$I_a=10 I_n$ (A)	$Z_s$ ( $\leq 0,2$ s) ( $\Omega$ )	$I_a=15 I_n$ (A)	$Z_s$ ( $\leq 0,2$ s) ( $\Omega$ )	
2	9,5	24,2	17	13,529	10	23,000	20	11	30	7,3	
4	19	12,1	32	7,187	20	11,500	40	5,5	60	3,7	
6	28	8,2	50	4,6	30	7,666	60	3,65	90	2,4	
10	48	4,791	80	2,875	50	4,600	100	2,2	150	1,5	
16	70	3,285	120	1,916	80	2,875	160	1,4	240	0,9	
20	86	2,674	150	1,533	100	2,300	200	1,1	300	0,7	
25	115	2,0	210	1,095	125	1,840	250	0,9	375	0,6	
32	150	1,533	250	0,920	160	1,437	320	0,7	480	0,5	
35	173	1,3	367	0,6	175	1,3	350	0,65	525	0,4	
40	200	1,150	300	0,766	200	1,150	400	0,55	600	0,37	
50	250	0,920	460	0,500	250	0,920	500	0,45	750	0,29	
63	330	0,696	610	0,377	315	0,730	630	0,35	945	0,23	
80	430	0,534	800	0,287	--	--	--	--	--	--	
100	580	0,396	1050	0,219	--	--	--	--	--	--	
125	715	0,321	1300	0,176	--	--	--	--	--	--	
160	950	0,242	1800	0,127	--	--	--	--	--	--	

<sup>1)</sup> Hat koruma anahtarları ve kesiciler için  $I_a$  değerleri,  $I_n$ 'nin katı olarak ilgili standartlardan veya imalatçı karakteristiklerinden alınır ve standartta belirtilen toleranslar gözönünde tutularak çevrim empedansı  $Z_s$  bulunur.  
Örnek :  
Kesicilerde, + % 20 sınır toleransla çevrim direncinin bulunması :  
a) Gecikmesiz açma için gerekli kısadevre akımı : 100 A  
b) + % 20 olarak alınan sınır toleransla kısadevre akımı : 120 A  
c)  $Z_s = (230 \text{ V} / 120 \text{ A}) = 1,916 \Omega$   
Ani açma kontrolü için yeterli yaklaşıklıkla aşağıdakiler kullanılabilir :  
a)  $I_a = 5 I_n$  B karakteristikli (eski L karakteristikli), ilgili standartlara uygun hat koruma anahtarları için  
b)  $I_a = 10 I_n$  C karakteristikli (eskiden G ve U karakteristikli, hat koruma anahtarları ), ilgili standartlara uygun hat koruma anahtarları için  
- Uygun ayarlanması durumunda ilgili standartlara (örn. DIN VDE 0660, Kısım 101 vb) kesiciler  
c)  $I_a = 15 I_n$  - İlgili standartlara (örn. DIN VDE 0660, Kısım 102 ve Kısım 104 vb) motor yolvericileri,  
- Uygun ayarlanması durumunda ilgili standartlara (örn. DIN VDE 0660, Kısım 101 vb) kesiciler  
<sup>2)</sup>  $U_0$  Topraklanmış iletkenlere göre anma gerilimi

#### 6.2) Çevrim empedansının kontrolü:

i) Dolaylı dokunmada koruma için ana iletken ile koruma iletkeni arasındaki ve ana iletken ile PEN iletkeni arasındaki çevrim empedansı tespit edilmelidir.

Bu değer; ölçme cihazları ile yapılacak ölçmeyle, hesaplama veya şebekenin, şebeke modeli üzerinde modellenmesiyle elde edilir. Öndeki dağıtım şebekesinin empedansları, bu şebekenin işletmecisinden öğrenilebilir.

Not : Ölçme sırasında şebekede gerilim salınımları ortaya çıkabileceğinden, çok sayıda ölçme yapılmalı ve bu değerlerden bir ortalama değer elde edilmelidir.

Ölçme değerleri değerlendirilirken, çevrim empedansının ölçülmesi sırasında ortaya çıkan hataların sadece ölçme cihazından kaynaklanmadığı, ölçme sırasında ortaya çıkabilecek gerilim salınımlarının ve ölçme çevrimi içindeki güçlü reaktif akım tüketicilerinin de ölçme sonucunu oldukça yanıltabileceği göz önünde tutulmalıdır.

Bu ölçme hataları Çizelge-10'da dikkate alınmamıştır. Genelde çevrim empedansı ölçmeleri oda sıcaklıklarında veya mevsimlere bağlı ortam sıcaklıklarında, örneğin 20 °C'de yapılır. Bundan dolayı, Çizelge-10'da verilen değerlerle bir karşılaştırma yapabilmek için ölçme sonucunun uygun bir düzeltme faktörüyle 80 °C'ye dönüştürülmesi gerekir. Örneğin 20 °C'de yapılan ölçmeler için düzeltme faktörü 1,24'dür. Diğer ortam sıcaklıkları için düzeltme faktörü şöyle hesaplanabilir:

$$1 + \alpha \cdot (80 \text{ °C} - \vartheta_x)$$

$$\alpha_{Cu} = 0,00393 \text{ K}^{-1}$$

Ölçme değerleri sınır bölgesinde ise, tesisin işletme durumuna göre daha yüksek bir sıcaklığın olabileceği, dolayısıyla daha geç bir açmanın yapılabileceği göz önünde tutulmalıdır.

Ayrıca ölçme değerlerinin değerlendirilmesi sırasında, Çizelge-10'da belirtilen, izin verilen maksimum çevrim empedanslarının gL işletme sınıfı karakteristiğine sahip sigortaların zaman/akım karakteristiklerinin üst zarf eğrisi baz alınarak belirlendiğinin bilinmesinde yarar olabilir.

Çevrim empedansı ölçmesi, bir akım devresinin en uzak yerinde yapılmalıdır. Bunun dışında bu akım devresi için, koruma iletkeni bağlantısının sürekliliğinin kanıtlanması yeterlidir. İç tesisatların son akım devrelerinde kural olarak çevrim empedansının endüktif kısmı ihmal edilebilir.

#### ii) Kısa devrede koruma:

Kısa devrede korumanın kontrolü için;

-Aşırı akım koruma düzenlerinin doğru seçilip seçilmediklerinin ve/veya doğru ayarlanıp ayarlanmadıklarının,

-Bütün elektrik işletme elemanlarının, bağlı oldukları yerde ortaya çıkabilecek en büyük kısa devre akımı kesilinceye kadar bu akıma dayanıp dayanmayacaklarının ve eğer bunun için öngörülmüşlerse, bu kısa devre akımını kesip kesemeyeceklerinin gözle muayene edilmesi yeterlidir.

Çizelge -11) TT sistemleri için 5 s ve 0,2 s'lik açma zamanlarına karşı düşen  $I_a$  açma akımları ve bu akımlar için izin verilen işletme elemanlarının gövdelerine ilişkin en büyük topraklama dirençleri  $R_A$

Alçak gerilim gL-sigortaları					Hat koruma anahtarları <sup>1)</sup> ( düzenleri) ve kesiciler <sup>1)</sup> in ani açmanın kontrolü için $I_a$ ve $Z_s$ değerleri							
$I_n$	$I_a$	$R_A$ $U_L=50V$ için ( $\Omega$ )	$R_A$ $U_L=25V$ için ( $\Omega$ )	$I_a=5 I_n$	$R_A$ $U_L=50V$ için ( $\Omega$ )	$R_A$ $U_L=25V$ için ( $\Omega$ )	$I_a=10 I_n$	$R_A$ $U_L=50V$ için ( $\Omega$ )	$R_A$ $U_L=25V$ için ( $\Omega$ )	$I_a=15 I_n$	$R_A$ $U_L=50V$ için ( $\Omega$ )	$R_A$ $U_L=25V$ için ( $\Omega$ )
(A)	(A)	( $\Omega$ )	( $\Omega$ )	(A)	( $\Omega$ )	( $\Omega$ )	(A)	( $\Omega$ )	( $\Omega$ )	(A)	( $\Omega$ )	( $\Omega$ )
2	9,5	5,26	2,63	10	5,0	2,5	20	2,5	1,25	30	1,7	0,83
4	19	2,63	1,32	20	2,5	1,25	40	1,25	0,63	60	0,83	0,41
6	28	1,8	0,893	30	1,7	0,83	60	0,83	0,41	90	0,56	0,28
10	48	1,04	0,521	50	1,0	0,50	100	0,50	0,25	150	0,33	0,16
16	70	0,714	0,357	80	0,63	0,32	160	0,31	0,16	240	0,21	0,10
20	86	0,581	0,291	100	0,50	0,25	200	0,25	0,13	300	0,17	--
25	115	0,435	0,217	125	0,40	0,20	250	0,20	0,10	375	0,13	--
32	150	0,333	0,167	160	0,31	0,16	320	0,16	--	480	0,10	--
35	173	0,289	0,145	175	0,29	0,14	350	0,14	--	525	0,09	--

<sup>1)</sup> Hat koruma anahtarları ve kesiciler için  $I_a$  değerleri,  $I_n$ 'nin katı olarak ilgili standartlardan veya imalatçı karakteristiklerinden alınır ve standartlarda belirtilen toleranslar göz önünde tutularak işletme elemanlarının gövdesine ait topraklama direnci  $R_A$  bulunur.

Örnek :

Kesicilerde, + % 20 sınır toleransla ve  $U_L=50$  V için işletme elemanlarının gövdesine ait topraklama direnci  $R_A$ 'nın bulunması :

a) Gecikmesiz açma için gerekli kısadevre akımı : 100 A

b) + % 20 olarak alınan sınır toleransla kısadevre akımı : 120 A

c)  $R_A = (50 \text{ V} / 120 \text{ A}) = 0,417 \Omega$

Ani açmanın kontrolü için yeterli yaklaşıklıkla a.a. 50 Hz için aşağıdakiler kullanılabilir :

a)  $I_a = 5 I_n$  B karakteristikli (eskiden L karakteristikli), ilgili standartlara uygun hat koruma anahtarları için

b)  $I_a = 10 I_n$  C karakteristikli (eskiden G ve U karakteristikli, koruma anahtarları), ilgili standartlara uygun hat koruma anahtarları için

- Uygun ayarlanması durumunda ilgili standartlara (örn.DIN VDE 0660, Kısım 101 vb) kesiciler

c)  $I_a = 15 I_n$  - İlgili standartlara (örn.DIN VDE 0660, Kısım 102 ve Kısım 104 vb) motor yolvericileri,

- Uygun ayarlanması durumunda ilgili standartlara (örn. DIN VDE 0660, Kısım 101 vb) kesiciler

6.3) Hata akımı koruma düzenlerinin kullanılması durumunda yapılacak muayeneler:

i) Hata akımı koruma düzeninin arkasında meydana getirilen bir hata akımıyla;

- Hata akımı koruma düzeninin, en azından kendi anma akımına ulaştığında açtığı ve

- Tesis için kararlaştırılmış bulunan , izin verilen sürekli dokunma gerimi  $U_L$ 'nin aşılmadığı, ispatlanmalıdır.

DIN VDE 0664 Kısım 1'e uygun olan  işaretli hata akımı koruma düzenleri için Çizelge-12'deki dipnot geçerlidir.

Tespit, artan bir hata akımıyla, yapılır ve hata akımı koruma düzeninin açma akımı ile bu açma akımında ortaya çıkan dokunma gerilimi ölçülür. Bu değerlerle anma hata akımındaki dokunma gerilimi veya koruma iletkenini, ana iletkeni ve klemensleri de kapsayan topraklama direnci hesaplanabilir. Ancak sonuçların, Çizelge-11 veya Çizelge-12'de belirtilen izin verilen maksimum değerleri aşmaması gerekir.

Çizelge-12 Hata akımı koruma düzenlerinin anma hata akımı  $I_{Dn}$  ve işletme elemanlarının gövdelerinde ölçülen izin verilen en büyük topraklama direnci  $R_A$

Topraklama direnci	Anma hata akımı	$I_{Dn}$	mA	10	30	100	300	500
İşletme elemanlarının gövdelerinde ölçülen izin verilen en büyük topraklama direnci	$R_A$	$U_L=50$ V için	$\Omega$	5000	1666	500	166	100
		$U_L=25$ V için	$\Omega$	2500	833	250	83	50
<input type="checkbox"/> İşaretli <sup>1)</sup> seçici hata akımı koruma düzenlerinin arkasındaki işletme elemanlarının gövdelerinde ölçülen izin verilen en büyük topraklama direnci	$R_A$	$U_L=50$ V için	$\Omega$	--	--	250	83	50
		$U_L=25$ V için	$\Omega$	--	--	125	41	25

<sup>1)</sup> Bu tip hata akımı koruma düzenlerinin üzerinde izin verilen en büyük direnç değerleri belirtilmiştir.

Bu değerler  $R_A = ( U_L / 2 I_{Dn} )$  bağıntısıyla belirlenir.

ii) Hata akımı koruma düzeninin arkasındaki bir yerde koruma önleminin etkisi kanıtlandığı takdirde, bundan sonra, bu hata akımı koruma düzeni tarafından korunan bütün tesis kısımlarının, koruma iletkeni vasıtasıyla bu ölçme noktasına güvenli şekilde bağlandığının kanıtlanması yeterlidir.

## DÖRDÜNCÜ BÖLÜM

### YG ve AG Sistemlerinde Topraklama Tesislerinin Birleştirilmesi ve AG Tesislerinin, YG Sistemleri ile Toprak Arasında Meydana Gelen Arızalara Karşı Korunması

#### YG ve AG Sistemlerinde Topraklama Tesislerinin Birleştirilmesi

**Madde 11-a)** Birleştirilmiş topraklama tesisleri için kurallar: Bir yüksek gerilim tesisinde, toprak hatası esnasında;

-Alçak gerilim şebekesinde veya tesis edilen tüketim tesislerinde tehlikeli dokunma gerilimleri ortaya çıkmaz ise (Şekil-6'ya bakınız) (ortak topraklama tesisinin topraklama gerilimi Çizelge-13'deki değerleri aşmıyorsa) ve,

-Tüketim tesislerindeki alçak gerilim cihazlarının gerilim zorlanmasının (işletme frekansında) büyüklüğü, alçak gerilim yıldız noktasındaki bir potansiyel yükselmesinin sonucu olarak Çizelge-13'de izin verilen değerleri aşmaz ise,

alçak gerilim şebekelerinin nötr ve PEN iletkeni, yüksek gerilim şebekesinin topraklama tesisleri ile bağlanabilir

b)Yüksek gerilim topraklama tesisleri alanı içindeki, alçak gerilimli tesislerin beslenmesi durumunda: Bir yüksek gerilim tesisi, alçak gerilim tüketicilerini besliyorsa; YG topraklama tesisleri içindeki tüm işletme ve koruma topraklamaları ortak bir topraklama sistemine bağlanmalıdır. Böylece Madde 11-a'daki tüm koşullar alçak gerilim tüketicileri için geçerlidir.

c) Yüksek gerilim topraklama tesislerinin alanı dışındaki alçak gerilimli tesislerin beslenmesi durumunda:

-Söz konusu yüksek gerilim topraklama tesisi global topraklama sistemine bağlanmış ise,

-Veya alçak gerilim şebekesinde koruma iletkeni ve hata süresi Çizelge-13'deki koşullara bağlı olarak yerine getirilmişse,

Madde 11-a'daki koşullar yerine getirilmiş sayılır.

Bu koşullar yerine getirildiğinde ortak topraklama tesisinin yapılması önerilir.

Çizelge-13 Bir yüksek gerilim topraklama tesisinin dışındaki alçak gerilim tesislerinin beslenmesi durumunda ortak topraklama tesisinin yapılabilmesi için koşullar

Alçak gerilim Sistem (Şebekesinin) tipi <sup>1)</sup>	Hata süresi	Ortak topraklama sistemi için koşullar <sup>2), 3)</sup>	
		Dokunma gerilimi açısından	Zorlanma gerilimi açısından
TT <sup>4)</sup>	$t_F \leq 5 \text{ s}$	Uygulanmaz	$U_E \leq 1200 \text{ V}$
	$t_F > 5 \text{ s}$		$U_E \leq 250 \text{ V}$
TN <sup>5)</sup>		$U_E \leq U_{Tp}$ <sup>6)</sup>	Uygulanmaz
		$U_E \leq X \cdot U_{Tp}$ <sup>7)</sup>	

X katsayısı için uygun değer 2 dir, özel durumlarda deneyimler, X değerinin 5'e kadar alınabildiğini göstermektedir.

1) AG koruma iletkeni YG topraklama tesisine bağlı IT sistemleri, çoğunlukla sanayi tesislerinde kullanıldığından Madde 11-b'de dikkate alınmıştır. Diğer IT sistemleri göz önünde bulundurulmamıştır.

2) Ortak topraklama tesisinin topraklama gerilimi  $U_E$  dir.  $U_E$ , Ek-N'de belirtildiği gibi hesaplanabilir.

3) Transformator merkezi potansiyelinin sürüklenmiş potansiyel tarafından etkilendiği (örneğin komşu tesislere bağlanmış kablo zırhları vasıtasıyla) dikkate alınmalıdır.

4) AG malzemelerinin yalıtkanlık dayanımı dikkate alınmalıdır.

5) İnsanların güvenliği için dokunma gerilimi dikkate alınmalıdır.

6) AG şebekesinin PEN iletkeni ile YG topraklama tesisi arasındaki bağlantı sadece transformator merkezinde yapılmıştır.

7) PEN iletkeninde ortaya çıkabilecek gerilimleri sınırlamak için, AG şebekesinin PEN iletkeni, birçok noktada toprak ile bağlanmıştır.

d) Ayrılmış topraklama tesisleri: Madde 11-c'deki koşullar yerine getirilmezse AG ve YG topraklama tesisleri mutlaka ayrılmalıdır. Bu tesislere ilişkin topraklayıcıların ayrılması; AG tesisinde, insanlar veya işletme araçları için tehlike oluşmayacak şekilde yapılmalıdır. YG tarafında, toprak hatasından dolayı oluşan potansiyel yükselmesi, alçak gerilim topraklama tesisinde Çizelge-13'de verilen değerlerden küçük olmalıdır. 50 kV'un altındaki işletme gerilimli tesislerde AG ve YG topraklama tesislerine ilişkin topraklayıcıların arasında en az 20 m mesafe olmalıdır. Gerekli olan mesafe ( $d_{Kabul}$ ) formüller ile hesaplanabilir. Bu arada topraklayıcının geometrik şekli dikkate alınmalıdır (Ek-M'deki örneklere bakınız).

$d \leq d_{Kabul}$  olan yüksek gerilim tesislerinin civarındaki alanlarda, AG şebekelerinin toprakla bağlanmasına kesinlikle izin verilmez. Bu durumda özel önlemler alınmalıdır.

Ayrılmış topraklama tesisleri, yıldırıma karşı koruma sağlamak için, transformator merkezinde bir parafudr üzerinden birbirleriyle bağlanabilir.

Not: Parafudrun atlama gerilimi (hava aralıklı parafudrda) veya sürekli işletme gerilimi (metaloksit parafudrda) YG tesisinin topraklama geriliminden fazla olmalıdır.

YG transformator merkezinin içinde bulunan AG işletme araçlarının gövdeleri, dolaylı dokunmaya karşı koruma için, koruma iletkeni vasıtasıyla YG topraklama tesisine bağlanmalıdır.

YG ve AG topraklama tesisleri ayrılmış ise; YG transformator merkezi içindeki AG işletme araçlarının yalıtkanlık boyutlandırılmasında, topraklama geriliminin büyüklüğü ve süresi göz önünde bulundurulmalıdır.

#### Alçak Gerilim Tesislerinin, Yüksek Gerilim Sistemleri ile Toprak Arasında Meydana Gelen Arızalara Karşı Korunması için Alınması Gereken Önlemler

**Madde 12-** Bu maddede alçak gerilim tesisini besleyen bir transformator merkezinde yüksek gerilim sistemi ile toprak arasındaki bir arıza durumunda, alçak gerilim tesisinde bulunan elektrik işletme elemanlarının ve kişilerin güvenliğine dair kurallar yer almaktadır.

Transformator merkezinin açıktaki iletken bölümlerinin, transformator merkezinin topraklama tesisine bağlanması için kurallar Madde 11'de yer almaktadır.



Bu maddede yer alan kurallar genel elektrik besleme sisteminin (şebekesinin) bir bölümü olan alçak gerilimli sistemlere uygulanmaz.

a) Güç frekanslı zorlanma gerilimi: Yüksek gerilim sisteminde bir toprak hatasından dolayı, alçak gerilim tesisindeki elektrik işletme elemanlarındaki güç frekanslı zorlanma geriliminin büyüklüğü ve süresi Çizelge-14'deki değerleri aşmamalıdır.

Çizelge-14 Alçak gerilim tesisinde bulunan elektrik işletme araçlarının üzerinde izin verilen güç frekanslı zorlanma gerilimi

Alçak gerilim tesisinde bulunan elektrik işletme araçlarının üzerinde izin verilen güç frekanslı zorlanma gerilimi ( $V_{etkin}$ )	Ayırma (açma) süresi (s)
$U_0 + 250$	$> 5$
$U_0 + 1200$	$\leq 5$

Burada  $U_0$  AG sisteminin faz-nötr gerilimidir. IT sistemlerinde  $U_0$  için, faz arası gerilim değeri alınır

Not 1: Güç frekanslı zorlanma gerilimi AG işletme elemanlarının yalıtımı üzerinde ve AG sistemine bağlı aşırı gerilim koruma düzenleri üzerinde meydana çıkan gerilimdir.

Not 2: Transformator merkezinine ilişkin AG elektrik işletme elemanları için güç frekanslı zorlanma gerilimi ile ilgili kurallar Madde 12-c' de verilmiştir.

Not 3: Çizelge-14'ün ilk satırı örnek olarak yıldız noktası yalıtılmış veya kompanze edilmiş YG sistemleri gibi uzun ayırma süreleri bulunan YG sistemleri ile ilgilidir. İkinci satır, küçük değerli bir empedans üzerinden topraklanmış YG sistemleri gibi kısa ayırma süreleri bulunan YG sistemleri ile ilgilidir. Her iki satır geçici güç frekanslı aşırı gerilime göre, AG işletme elemanlarının yalıtımı için ilgili tasarım kriterleridir.

Not 4: Yıldız noktası transformator merkezinin topraklama tesisine bağlı bir sistemde bu gibi geçici güç frekanslı aşırı gerilimler işletme elemanları bir binanın dışında iken, topraklanmış bir mahfaza içinde olmayan yalıtım üzerinde de beklenir.

b) Bu maddede yer alan sembollerin anlamları aşağıda verilmiştir:

$I_E$  YG sistemi içinde, transformator merkezinin topraklama düzenlemesi içinden geçen toprak kaçak akım bölümü,

$R_E$  Transformator merkezi topraklama direnci,

$R_A$  AG işletme elemanlarının açıktaki iletken bölümlerinin topraklama direnci,

$R_B$  Transformator merkezi topraklama tesisine ile AG sisteminin yıldız noktasının elektriksel olarak bağımsız olduğu AG sistemi için AG sisteminin nötrünün topraklama direnci,

$U_0$  AG sisteminin faz-nötr gerilimi,

$U_F$  AG sisteminde, hata süresinde açıktaki iletken bölümle toprak arasında oluşan gerilim,

$U_1$  Transformator merkezinine ilişkin AG işletme elemanlarındaki güç frekanslı zorlanma gerilimi,

$U_2$  AG tesisine ilişkin AG işletme elemanlarındaki güç frekanslı zorlanma gerilimi,

Not :  $R_E$  ve  $R_B$  ana potansiyel dengeleme hattı (eşpotansiyel kuşaklama) ve topraklayıcıların toprağa göre empedansından etkilenebilir.

AG tesisine ilişkin işletme elemanlarının açıktaki iletken bölümleri, transformator merkezinin topraklama tesisinden elektriksel olarak bağımsız bir topraklama düzenine bağlandığında, IT sistemleri ile ilgili olarak aşağıdaki ek semboller kullanılır.

$I_h$  AG sistemine ilişkin işletme elemanlarının açıktaki iletken bölümlerinden, YG' de hata olduğu ve AG tesisinde ilk arıza olduğu sürede geçen arıza akımı (Şekil-9d),

$I_d$  AG sistemindeki ilk arıza süresinde, AG tesisinin açıktaki iletken bölümlerinin topraklama düzenlemesinden geçen arıza akımı (Şekil-9e ve Şekil-9f),

Z Transformator merkezinin topraklama tesisine ile AG sisteminin nötrü elektriksel olarak bağımsız olduğunda, AG sistemi için AG nötrüne ilişkin topraklama empedansı.

Not : Bir topraklama tesisinde topraklama gerilimi (toprağa göre potansiyel artışı), diğer topraklama tesisinde toprağa göre kabul edilemeyecek bir topraklama gerilimi meydana getirmiyorsa, bir topraklama tesisinin diğer topraklama tesisinden elektriksel olarak bağımsız olduğu kabul edilir. Elektriksel olarak bağımsız topraklama tesislerine ilişkin kurallar İkinci ve Üçüncü Bölüm'de verilmiştir.

c) Transformator merkezlerinin topraklama tesisleri: İkinci Bölüm'e, Üçüncü Bölüm'e ve Madde 11'e bakınız.

d) AG sistemlerindeki topraklama düzenlemeleri:

1) TN sistemleri

i)  $U_f$ , ( $R_E \times I_E$ ) geriliminin, Şekil-6'da verilen sürede ayrılması durumunda, alçak gerilim sisteminin nötr iletkeni transformator merkezinin topraklama düzenine bağlanabilir (Şekil-9a TN-a).

Not 1: Bu koşul, alçak gerilim sistemi nötr iletkeninin (TN C sistemlerinde PEN iletkeninin) sadece transformator merkezinin topraklama düzenlemesinde topraklandığı basit ve en elverişsiz durumu esas alır. Nötr iletkeni veya PEN iletkeninin birkaç noktadan topraklandığında veya topraklama global topraklama sisteminin bir bölümü içinde ise, Madde 11'deki kurallar uygulanabilir.

Not 2: Genel olarak, TN-a sistemi için (Şekil-9a ya bakınız), bina içinde ana eşpotansiyel kuşaklama uygulandığında, hiçbir dokunma gerilimi ortaya çıkmaz.

ii) Alçak gerilim sisteminin nötr iletkeni, Madde 12-d1/i koşuluna uygun biçimde transformator merkezinin topraklama düzenine bağlı değilse, alçak gerilim sisteminin nötr iletkeni, elektriksel olarak bağımsız bir topraklama düzenlemesi yardımı ile topraklanmalıdır (Şekil-9a'da TN-b). Bu durumda Madde 12-e1 uygulanır.

Not: Transformator merkezi bir binanın içinde ise, transformator merkezine, alçak gerilim sistemi nötr iletkeninin topraklama düzeninden elektriksel olarak bağımsız bir topraklama düzeni yapılması mümkün olmayabilir.

2) TT sistemleri

i) Zorlanma gerilimi  $U_2$ , ( $R_E \times I_E + U_0$ ) ve Çizelge-14'de verilen ayırma süresi arasındaki bağıntı, tesisin alçak gerilim işletme elemanları için olanlarla uyumlu ise, alçak gerilim sisteminin nötr iletkeni, transformator merkezinin topraklama düzenlemesine bağlanabilir (Şekil-9b'de TT-a).

Not : Transformator merkezi, global topraklama sisteminin bir bölümü ise, Madde 11'deki kurallar uygulanabilir.

ii) Madde 12-d2/i'deki koşul sağlanamıyorsa, alçak gerilim sisteminin nötr iletkeni, elektriksel olarak bağımsız bir topraklama düzenlemesi yardımı ile topraklanmalıdır (Şekil-9b'de TT-b). Bu durumda Madde 12-e1 uygulanır.

## 3) IT sistemleri:

i)  $U_f$  ,  $(R_E \times I_E)$  geriliminin Şekil-6' da verilen sürede ayrılması durumunda, alçak gerilim tesisine ilişkin işletme elemanlarının açıktaki iletken bölümleri, sadece transformatör merkezine ilişkin topraklama düzenlemesine bağlanabilir (Şekil-9c ve Şekil-9g).

Bu koşul tam olarak sağlanamaz ise;

- Alçak gerilim tesisine ilişkin işletme elemanlarının açıktaki iletken bölümleri, transformatör merkezinin topraklama düzenlemesinden elektriksel olarak bağımsız bir topraklama düzenlemesine bağlanmalıdır (Şekil -9d ve Şekil-9f) ve

- IT-b sistemi (Şekil-9d) için alçak gerilim tesisine ilişkin işletme elemanlarının açıktaki iletken bölümlerinin düzenlemesinin toprağa geçiş direnci,  $U_f$  geriliminin (bu durumda  $R_A \times I_f$ ) Şekil-6'daki eğri ile uyumlu olacak bir sürede ayrılmasına yetecek kadar düşük olmalıdır.

ii) Zorlanma gerilimi  $(R_E \times I_E + \sqrt{3} U_0)$  ve Çizelge-14'de verilen ayırma süresi arasındaki bağıntı, AG tesisine ilişkin işletme elemanları için olanlarla uyumlu ise, alçak gerilim tesisine ilişkin işletme elemanlarının açıktaki iletken bölümleri, transformatör merkezine ilişkin topraklama düzenlemesinden (Şekil-9d) elektriksel olarak bağımsız bir topraklama düzeni üzerinden topraklandığında, varsa alçak gerilim sisteminin nötr empedansı, transformatör merkezinin topraklama düzenlemesine bağlanabilir.

Bu koşul tam olarak sağlanamaz ise, nötr empedansı, elektriksel olarak bağımsız bir topraklama düzenlemesi üzerinden topraklanmalıdır (Şekil-9e ve Şekil-9f). Bu durumda Madde 12-e2 uygulanır.

e) Transformatör merkezlerindeki alçak gerilim işletme elemanlarında güç frekanslı zorlanma gerilimi:

1) TN ve TT sistemleri: TN ve TT sistemlerinde nötr iletkeni, transformatör merkezinin topraklama düzenlemesinden elektriksel olarak bağımsız bir topraklama düzenlemesi yardımı ile topraklanıyorsa (Şekil-9a'da TN-b ve Şekil-9b'de TT-b), transformatör merkezine ilişkin AG işletme elemanlarının yalıtım düzeyi, güç frekanslı zorlanma gerilimi  $(R_E \times I_E + U_0)$  ile uygun olmalıdır.

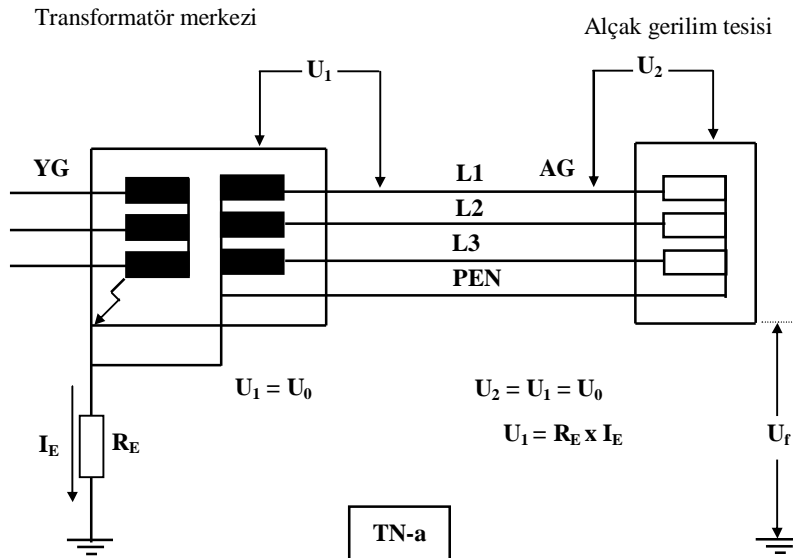
2) IT sistemleri: IT sistemlerinde, tüketici tesisatının açıktaki iletken bölümleri ve varsa nötr empedansı, transformatör merkezinin topraklama düzenlemesinden elektriksel olarak bağımsız bir topraklama düzenlemesi yardımı ile topraklandığında (Şekil-9e ve Şekil-9f), transformatör merkezine ilişkin AG işletme elemanlarının yalıtım düzeyi, güç frekanslı zorlanma gerilimi  $(R_E \times I_E + \sqrt{3} U_0)$  ile uyumlu olmalıdır.

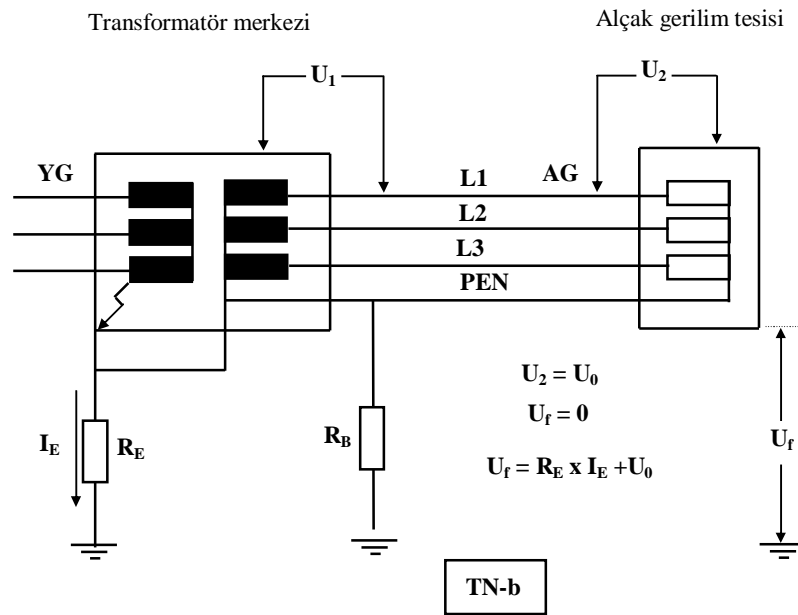
Not : Elektrik tedarik eden kuruluş, beklenen zorlanma gerilimlerine göre genel bir kılavuz verebilir.

3) TN ve TT sisteminde nötr iletkeninin kopması durumunda zorlanma gerilimi: Üç fazlı TN veya TT sisteminde nötr iletkeni kopduğunda, faz-nötr gerilimine göre boyutlandırılan bileşenler ile birlikte temel, çift ve takviyeli yalıtımın da geçici olarak faz arası gerilimle zorlanabileceği gerçeği dikkate alınmalıdır. Zorlanma gerilimi  $U = \sqrt{3} U_0$ 'a kadar yükselebilir.

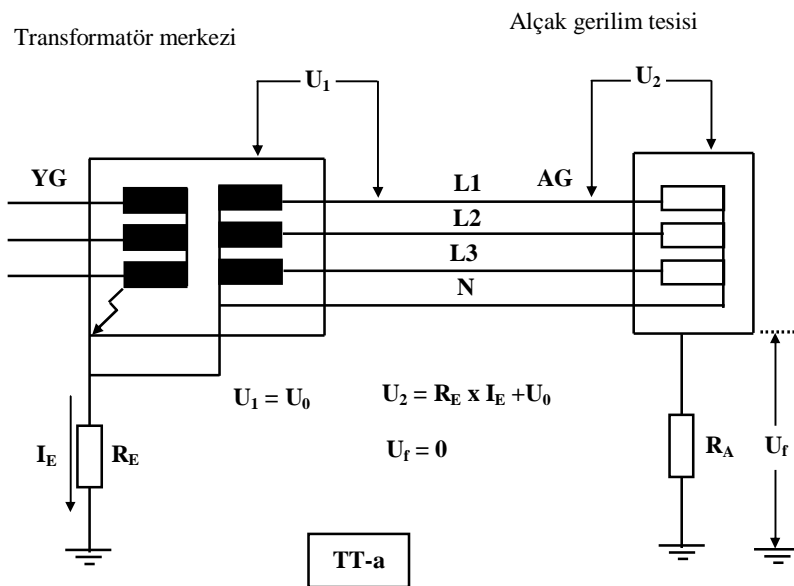
4) IT sisteminin yanlışlıkla topraklanması durumunda zorlanma gerilimi: Bir IT sisteminde bir faz iletkeni yanlışlıkla topraklandığında, faz-nötr gerilimine göre boyutlandırılan bileşenler ile birlikte temel, çift ve takviyeli yalıtımın da geçici olarak faz arası gerilimle zorlanabileceği incelenmelidir. Zorlanma gerilimi  $U = \sqrt{3} U_0$ 'a kadar yükselebilir.

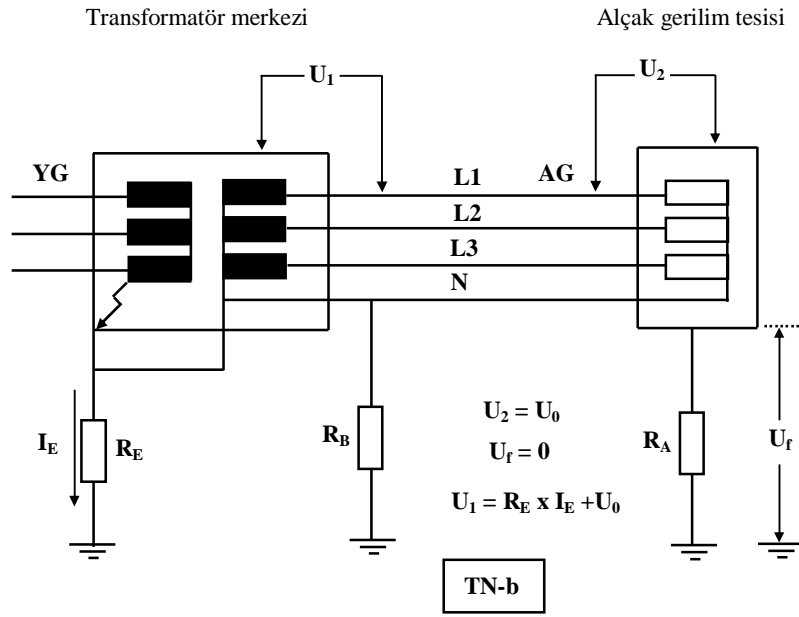
5) Bir faz iletkeni ile nötr iletkeni arasında kısa devre durumunda zorlanma gerilimi: Bir faz iletkeni ile nötr iletkeni arasında kısa devre olması durumunda zorlanma geriliminin 5 saniyeye kadar bir süre için  $1,45 U_0$  değerine yükselebileceği dikkate alınmalıdır.



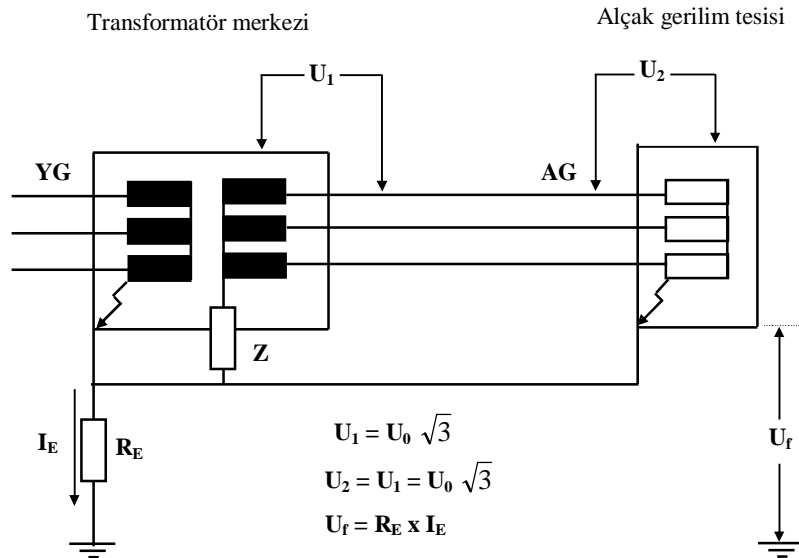


Şekil-9a TN sistemleri



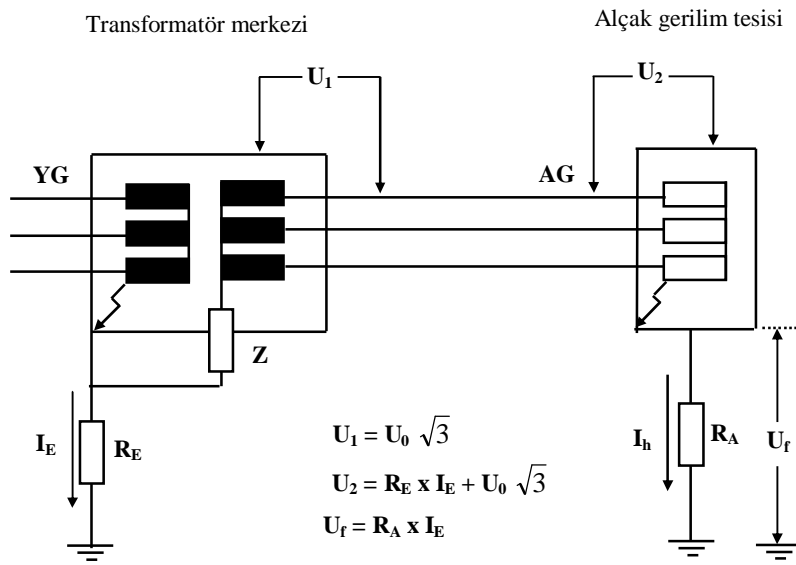


Şekil-9b TT sistemleri



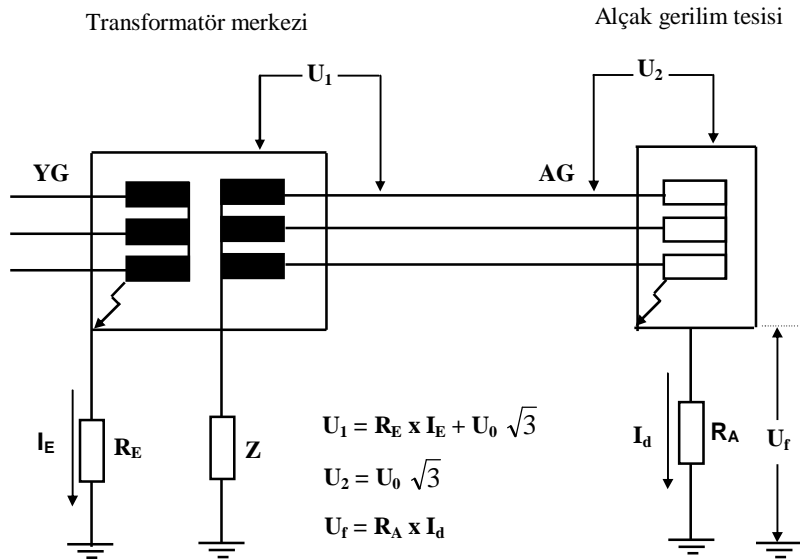
AG sistemlerinde ilk arızanın oluşması

Şekil-9c IT sistemleri, örnek a



AG sistemlerinde ilk arızanın oluşması

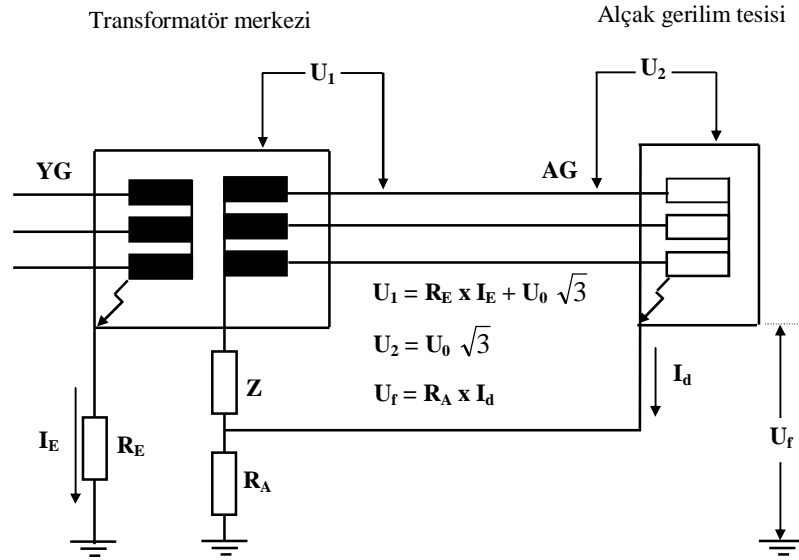
Şekil-9d IT sistemleri, örnek b



AG sisteminde ilk arızanın oluşması

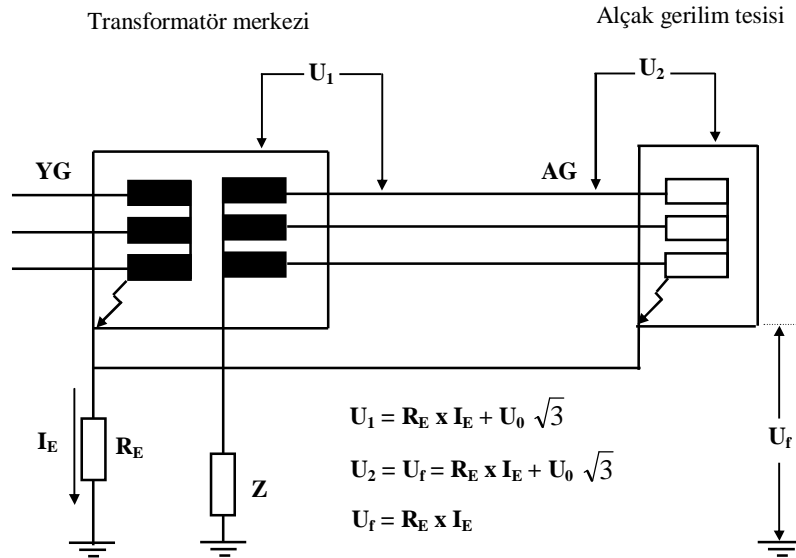
Şekil-9e IT sistemleri, örnek c

Not: Nötrü büyük değerli bir Z empedansı üzerinden topraklanmış AG sistemlerinde aynı koşullar uygulanır.



AG sisteminde ilk arızanın oluşması

Şekil-9f IT sistemleri, Örnek d



AG sisteminde ilk arızanın oluşması

Şekil-9g IT sistemleri, örnek e

Not: Nötrü büyük değerli bir Z empedansı üzerinden topraklanmış AG sistemlerinde aynı koşullar uygulanır.

## BEŞİNCİ BÖLÜM

### İletişim Sistemleri ve Bilgi İşlem Tesisleri için Topraklama Kuralları

#### Kullanım Alanı ve Amacı

**Madde 13-a)** Genel: Bu bölüm, iletişim tekniğine ilişkin cihaz ve tesislerin, insan ve hayvanlar için yaşam ve sağlık açısından ve nesnelere için ortaya çıkabilecek diğer tehlikelere karşı güvenliğini sağlamayı amaçlar. Ayrıca iletişim tesislerine ilişkin topraklama tesislerinin düzenlenmesi (iletişim topraklama tesisleri) ve aynı zamanda iletişim tesislerindeki potansiyel dengeleme tesisleri veya bunların diğer topraklama tesisleri ile karşılaşma durumları için de bu bölüm geçerlidir.

Bu bölüm, kendileri için ayrı bir standart bulunmayan haberleşme ve bilgi-işlem tesislerinin güvenliği için de aynı şekilde geçerlidir.

Not 1 : İletişim sistemlerine örnekler aşağıda verilmiştir:

- Her çeşit ve büyüklükte, hatlı veya hatsız iletişim yapabilen telefon, yazı ve resim iletişim tesisleri,
- Kısa mesafeli el telsizleri,
- Akustik ve optik göstergeli çağırma, arama ve sinyal tesisleri,
- Ses düzenleri,
- Elektriksel çalışma saati tesisleri,
- Yangın, hırsız ve soygun tehlikesi alarm tesisleri,
- Diğer tehlike uyarı ve güvenlik tesisleri,
- Raylı sistem ve trafik sinyalizasyon tesisleri,
- Uzaktan kumanda tesisleri,
- İletişim (kuranportör vb) düzenleri,
- Radyo, televizyon, ses ve görüntü aktarma tekniği tesisleri.

İletişim cihazları, yukarıda adı geçen tesislerde kullanılan cihazlardır.

Not 2 : Bilişim tekniği (information) düzenleri de (bilgi-işlem düzenleri ve büro makineleri) EN 60950'ye göre yukarıda belirtilen tesislerin içinde bulunabilir.

Not 3: Bilgi işlem makinelerine takılan radyo frekanslı girişim bastırma filtreleri yüksek toprak kaçak akımı meydana getirebilirler. Bu gibi durumlarda koruyucu toprak bağlantısındaki bir devamlılık arızası tehlikeli dokunma gerilimine neden olabilir. Bu bölümün amaçlarından biri de bu tehlikeyi ortadan kaldırmaktır.

Bu bölümdeki kurallar,

- TS 40' a uygun bir fiş ve priz ile bağlanan veya benzeri donanım için, toprak kaçak akımı TS EN 60950' de belirtilen sınırları aşan,

- Kaçak akımı, TS EN 60950' de belirlenen kurallara uygun olan, bilgi-işlem donanımının binanın elektrik güç tesisatına bağlanmasında da kullanılır.

Bu bölümdeki kurallar, binalar için donanımın bağlantı ucuna kadar olan sabit tesisata (priz veya bağlantı kutusuna kadar) uygulanır. Ayrıca bilgi işlem dışında, radyo frekans girişim bastırma filtrelerine ilişkin kurallardan doğan, yüksek kaçak akımı geçiren endüstriyel kontrol ve haberleşme donanımı gibi tesisatlara da uygulanır.

Bilgi-işlem tesislerinin bu bölümde yer almayan diğer topraklama kuralları için TS IEC 60364-7-707'ye, potansiyel dengeleme ve topraklama düzenlemeleri için TS IEC 60364-5-548 standartlarına da bakınız.

Bina tesisatlarında elektromanyetik girişimlere karşı koruma önlemleri için TS IEC 60364-4-444 standardında öngörülen hususlar dikkate alınmalıdır.

b) Bu bölüm, iletişim tesislerinin yapılması, genişletilmesi, değiştirilmesi ve işletilmesi sırasında ortaya çıkabilecek, özellikle tehlikeli vücut akımlarına karşı (dolaylı dokunma) kullanılacak koruma yöntemlerini ve bunların deneyden geçirilmelerini kapsar. Ayrıca bir iletişim tesisinin çalışması için, topraklama ve potansiyel dengelemesi açısından öngörülen koşullar da bu bölümde özetlenmiştir.

c) Ana amacı yaşamın ve nesnelere korunması olan ve güvenilirlik, çalışma güvenliği ve işletme açısından özel koşullar istenen iletişim tesisleri için, bunlarla ilgili standartların ayrıca göz önünde tutulması gerekir.

Not: Özel koşullar gerektiren tesislere örnekler,

- Raylı sistem sinyalizasyon tesisleri,
- Trafik sinyalizasyon tesisleri ve,
- Yangın, hırsız ve soygun tehlikesi alarm tesisleridir.

İletişim tesisleri ve cihazlarının içindeki, alçak veya yüksek gerilimli tesis ve cihazlardan güvenli şekilde ayrılmaları mümkün olmayan kısımlar için, bu gerilimlerle işletilen tesis ve cihazlar için geçerli olan (kuvvetli akım tesisleri ve cihazlarına ilişkin) standart ve yönetmelikler geçerlidir.

Yüksek gerilim hatlarını iletim ortamı olarak kullanan taşıyıcı frekansla iletişim tesislerinin (kuranportör tesislerinin) yüksek gerilim koruması için IEC 60481 geçerlidir.

#### Genel Kurallar ve Kontroller

**Madde 14-a)** İletişim tesisleri ve cihazları, dokunulabilecek kısımlarında;

- Normal ve anormal işletme koşullarında 2. boyutlandırma sınıfından,
- Hata durumunda 3. boyutlandırma sınıfından bir gerilim meydana gelmeyecek şekilde planlanmalı, imal edilmeli, kurulmalı ve bakımları yapılmalıdır (boyutlandırma sınıfları için Madde 4'e ve Madde 16'ya bakınız).

Kontrol: Gözle muayene ve ölçme (Madde 15-b/i ve Madde 15-b/ii'ye bakınız) ile yapılmalıdır.

b) Koruma düzenleri, kendileri için geçerli olan standartlara uygun olmalıdır. Bunlar, elektrik değerleri (örneğin yalıtım dirençleri veya çalışmaya başlama gerilimleri), toz, yoğunlaşmış su ve benzerleri gibi dış etkilerle zararlı değişimlere uğramayacak şekilde düzenlenmelidir.

Değiştirilebilen koruma düzenlerinin kullanılması durumunda, bunlara ilişkin karakteristik değerler veya renkler, tutma kolu üzerinde veya bunun hemen yakınında belirgin şekilde işaretlenmelidir.

Koruma düzenleri, koruma iletkenleri (PE) veya fonksiyon topraklaması ve koruma iletkenleri (FPE) üzerinde bulunmamalıdır.

Kontrol: Gözle muayene (Madde15-b/i'ye bakınız) ile yapılmalıdır.

c) İletişim cihazlarının kaçak akımları için, yüksek frekanslarda elektrik akımına karşı daha az duyarlılık göz önünde tutulabilir.

1) Koruma sınıfı I olan iletişim cihazlarının gövdelerindeki kaçak akım, sürekli olarak buna ilişkin koruma iletkeni üzerinden akar.

2) İletişim cihazının koruma iletkeni genel kullanım amaçlı bir fiş-priz sistemi üzerinden tüketici tesisatının koruma iletkeni ile bağlanıyorsa, kaçak akım değeri 3,5 mA'lık sınır değerini aşmamalıdır.

3) İletişim cihazının koruma iletkeninin kesiti en az:

- 1,5 mm<sup>2</sup> ise ve bu iletken tüketici tesisatının koruma iletkenine doğrudan sıkı şekilde bağlanıyorsa,

- 2,5 mm<sup>2</sup> ise ve bu iletken tüketici tesisatının koruma iletkenine bir geçmeli klemensle bağlanıyorsa,

bu durumlarda kaçak akım değeri 10 mA'lık sınır değerini aşmamalıdır.

4) İletişim cihazı, kesiti  $\geq 10 \text{ mm}^2$  olan bir koruma iletkeni ile tüketici tesisatına veya fonksiyon ve koruma topraklaması üzerinden topraklayıcıları birleştirme iletkenine bağlanıyorsa, kaçak akım, 10 mA'lık sınır değeri aşabilir.

Not : Kaçak akım, kişiler tarafından, ancak koruma iletkeninin kesilmesi durumunda hissedilebilir. Kesitleri  $\geq 10 \text{ mm}^2$  olan iletkenler için mekanik nedenlerle koruma iletkeninde bir kesinti olmayacağı kabul edilir.

### Kontroller için Temel Kurallar

**Madde 15-a)** İletişim cihazlarının imalatı sırasında ve iletişim tesislerinin kuruluşunda, yaşam, sağlık ve nesnelere tehlikelerden korunması için güvenlik koşullarının yerine getirilmiş olup olmadığı tespit edilmelidir.

b) Kontrol yöntemleri : Kontrol, gözle muayeneyi, denetimi ve ölçmeyi kapsar.

i) Gözle muayenede:

- İşletme elemanlarındaki zarar ve noksanların görülüp görülmediği,

- İşletme elemanlarının ilgili standartlara uygun olup olmadıkları ve öngörüldüğü şekilde yerleştirilip yerleştirilmedikleri, örneğin bir güvenliğinin kontrol edildiğine ilişkin test işaretine sahip olup olmadıkları veya imalatçı tarafından güvenlik tekniği ile alakalı özelliğine dair bir açıklamasının olup olmadığı,

- İletkenlerin hatasız, kusursuz ve bağlama şemalarına uygun olarak bağlanmış olup olmadıkları,

- Koruma düzenleri ve koruma iletkenlerinin istenildiği şekilde düzenlenmiş ve işaretlenmiş olup olmadığı,

- İsim plakalarının, anma değerlerinin, norm renklerin istenilenlere uygun olup olmadığı,

- İstenilen kapak veya mahfazaların mevcut olup olmadıkları, tespit edilir.

ii) Ölçmede, uygun ölçü düzenleriyle, öngörülen değerlerin sağlanıp sağlanmadığı kontrol edilir. Ölçme için, mümkün olduğu takdirde, örneğin aşağıdaki büyüklükler söz konusu olabilir:

- Yalıtım direnci,

- Topraklama direnci, çevrim direnci,

- Kısmi boşalma gerilimi,

- Dokunma gerilimi,

- Kaçak akım.

### Vücut Akımlarını veya Dokunma Gerilimlerini Sınırlayarak Koruma

**Madde 16-a)** Vücut akımının sınırlanması ile koruma:

Gerilim altındaki kısımlara dokunma sırasında insan vücudundan akan akımların tehlikesi, akımın yüksekliğine, etki süresine ve alternatif akımda ek olarak onun frekansına ve dalga şekline bağlıdır. Akım değerleri, fizyolojik etkilerinin farklı derecelerine göre 1A, 1B, 2 ve 3 gibi boyutlandırma sınıfına ayrılır (Çizelge-15'e bakınız).

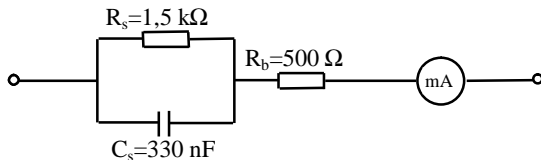
Çizelge-15 Doğru ve alternatif akım için belirlenen boyutlandırma sınıflarına ilişkin anma değerleri

Boyutlandırma sınıfı	1A	1B	2	3
Alternatif akımlar <sup>1)</sup>	$n_1 \cdot 0,5 \text{ mA}$	$n_2 \cdot 3,5 \text{ mA}$	$n_2 \cdot 10 \text{ mA}$ veya <sup>2)</sup> $p_{i-} \cdot 10 \text{ mA}$	Boyutlandırma sınıfı 2'yi aşan değerler
Doğru akımlar <sup>1)</sup>	2 mA	10 mA	$p_{i=} \cdot 30 \text{ mA}$	
<sup>1)</sup> $n_1, n_2$ katsayıları 100 Hz'e kadar frekanslarda, $p_{i-}, p_{i=}$ katsayıları 2 s'den sonraki etki sürelerinde 1 değerini alırlar.				
<sup>2)</sup> $n_2$ veya $p_{i-}$ katsayısından daima daha büyük olanı dikkate alınır.				

$n_1, n_2, p_{i-}, p_{i=}$  katsayıları için Ek-Y'de Y.2'ye bakınız. Akım değerleri, büyüklükleri açısından dokunma direncinden bağımsız olan (sabit akım kaynaklarına dokunma) vücut akımları için de geçerlidir.

b) Çizelge-15'deki akımların kontrolü:

100 Hz'in üzerindeki alternatif akımlar (doğru akım bileşenleri olanlar da dahil) Şekil-10'daki bağlantı devresi üzerinden ölçülür. Ampermetrenin iç direnci, ilgili frekans bölgesinde  $5 \Omega$ 'u geçmemelidir.

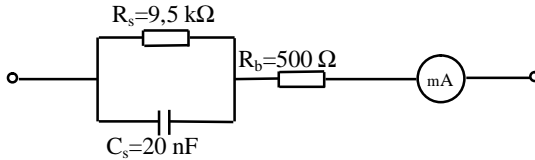


Şekil-10 100 Hz'in üzerindeki frekanslara sahip periyodik akımların ölçülmesi için bağlantı devresi



Sadece, yapısal olarak tamamen kavramanın mümkün olmadığı küçük yüzeyli dokunmalar mümkün ise ve normal işletmedeki toprağa karşı boşta çalışma gerilimi 250 V'ü geçemezse, 100 Hz'e kadar alternatif akımlar ve doğru akımlar 10 k $\Omega$ 'luk bir direnç üzerinden ölçülebilir. 100 Hz'in üstündeki alternatif akımlarda (doğru akım bileşenleri olanlar da dahil) Şekil-11'deki bağlantı devresi kullanılır. 10 k $\Omega$ 'luk direncin ve Şekil-11'deki bağlantı devresinin kullanılması durumunda, ek olarak aşağıda belirtilen koşullardan birinin sağlanması zorunludur:

- Elektrik işletme yerlerindeki sabit akım devreleri söz konusu olmalıdır veya,
  - Dokunulabilecek kısımların genel bir tehlike uyarısıyla donatılmış olmaları gerekir veya,
  - Akımların, güvenli bir akım kaynağından üretilmeleri gerekir.
- Not : Korku tepkisi nedeniyle, küçük yüzeyli bir el teması aynı zamanda kısa süreli bir temastır.



Şekil-11 Küçük yüzeyli temaslarda 100 Hz'in üstündeki periyodik akımların ölçülmesi için bağlantı devresi

c) Dokunma geriliminin sınırlanması ile koruma:

i) Düşük dirençli gerilim kaynaklarına (sabit gerilim kaynakları) dokunma sırasında ortaya çıkan vücut akımları, vücut direncinden başka, dokunma akım devresinde tesadüfen mevcut olabilecek ek geçiş dirençlerine de bağlı olduğundan, akımlar yardımıyla gerilimlerin hesaplanması, esas itibarıyla mümkün değildir.

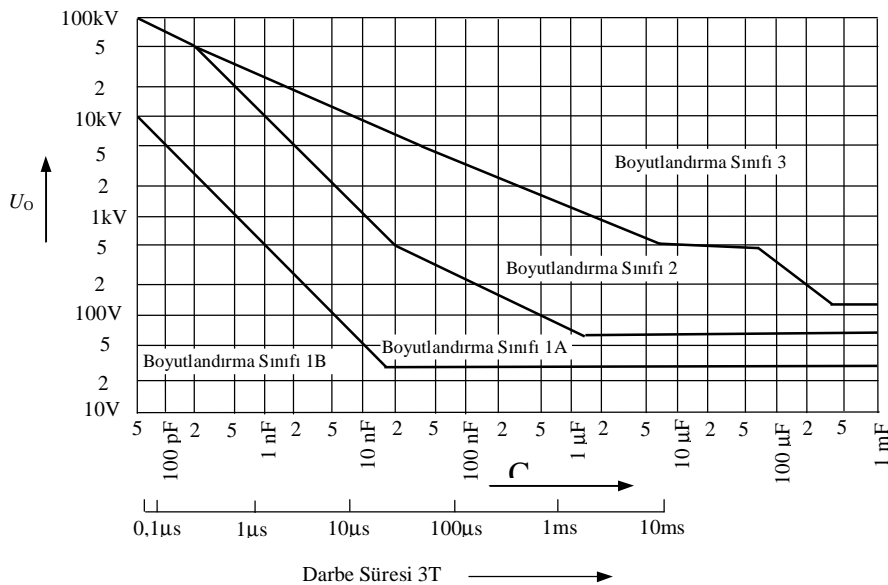
Çizelge-16'daki boyutlandırma sınıfları 1A, 1B, 2 ve 3'e karşı düşen gerilim değerleri, bu gerilimlerle normal çevre koşullarında gerçekte ortaya çıkan akımların, Çizelge-15'deki her boyutlandırma sınıfı kapsamında kaldığı, genel olarak kararlaştırılmış gerilim değerleridir. Örneğin nemli ortamlar gibi daha kötü çevre koşulları için, ilgili güvenlik standartlarında özel koruma önlemleri şart koşular.

$m$ ,  $p_u \sim$ ,  $p_u =$  katsayıları için Ek-Y'de Y.2'ye bakınız.

Çizelge-16 Doğru ve alternatif gerilimlerin boyutlandırma sınıflarına ilişkin anma değerleri

Boyutlandırma sınıfı	1A	1B	2	3
Alternatif akımlar <sup>1)</sup>	$m \cdot 12 \text{ V}^{2)}$	$m \cdot 25 \text{ V}$	$m \cdot 50 \text{ V}$ veya <sup>3)</sup> $p_u \cdot 50 \text{ V}$	Boyutlandırma sınıfı 2'yi aşan değerler
Doğru akımlar <sup>1)</sup>	$30 \text{ V}^{2)}$	$60 \text{ V}$	$P_i \cdot 120 \text{ V}$	

<sup>1)</sup>  $m$  katsayısı 1000 Hz'e kadar frekanslarda,  $p_u \sim$ ,  $p_u =$  katsayıları 2 s'den sonraki etki sürelerinde 1 değerini alırlar.  
<sup>2)</sup> Bu değerler, iletişim tekniğinin, gövdeleri işletme nedeniyle gerilim altında kalan elektrik işletme elemanları için de geçerlidir.  
<sup>3)</sup>  $m$  veya  $p_u \sim$  katsayısından daima daha büyük olanı dikkate alınır.



Şekil-12 Farklı boyutlandırma sınıflarında, C kapasitesine bağlı olarak izin verilen dolma (şarj) gerilimleri  $U_0$

Not : IEC 60479-2'de, 100 µs ila 10 ms'lik zaman bölgesi için (Şekil-12'de 66,7 nF ila 6,67 µF'a karşı düşmektedir), tek kutuplu darbelerin çok sayıda mümkün olan şekillerinden boşalma darbesinin, dikdörtgen darbenin ve sinüs yarı dalga darbesinin eşdeğer etkileri için dönüşüm katsayıları verilmiştir. 3T süreli darbede dolma gerilimi başlangıç değerinin % 5'ine düşmüştür.

ii) Çizelge-15 ve Çizelge-16'daki anma değerleri, DIN VDE 0228 Kısım 1 ila 5'deki etkilenme olaylarının sınır değerlerine, nadiren ve düzensiz olarak meydana gelen olaylara ilişkin değildir.

iii) Gerilim altındaki kondansatörlere dokunma durumunda, boşalma-zaman sabiti (T) nedeniyle sadece sınırlı bir etki süresi ortaya çıkar.

Şekil-12'de, 1A, 1B ve 2 boyutlandırma sınıfına karşı düşen dolma gerilimlerinin, kapasiteye bağlı anma değerleri gösterilmiştir. Bu değerler sadece, kondansatörün insan vücudu üzerinden tek bir kerelik boşalması gibi bir özel durum için geçerlidir.

Boşalmalar 2 s'den daha az bir zamanda tekrarlayabilirse, bu periyodik bir olaydır (Ek-Y'de Y.1'e bakınız).

Frekans ve etki süresinin tesiri için m, n ve p katsayılarının belirlenmesine ilişkin detay bilgiler Ek-Y'de Y.2'de verilmiştir.

iv) Kontrol:

Sadece cihazlarda: İlgili cihaz standardına uygun olarak tip testi çerçevesinde yapılan ölçmedir.

1A, 1B ve 2 boyutlandırma sınıfındaki gerilimlerin ölçülmesinde gerilim kaynağı, her bir ilgili boyutlandırma sınıfında izin verilen akımlar aşılmayacak şekilde yüklenebilir.

d) Vücut akımlarının veya dokunma gerilimlerinin sınırlandırılmasıyla yapılan koruma sadece akım ve gerilimler için verilen boyutlandırma değerlerinin tutulmasına bağlı olmayıp, boyutlandırma için esas alınmış olan frekanslardan, etki sürelerinden veya dalga şekillerinden fizyolojik olarak daha elverişsiz olanların engellenmesine de dayanır.

Evcil hayvanların korunması için genel olarak 1B boyutlandırma sınıfının değerleri kullanılır.

### **Topraklama Direnci, Potansiyel Dengeleme ve Korozyona Karşı Koruma ile İlgili Kurallar**

**Madde17-a)** Topraklama direnci: Topraklama direnci, fonksiyon topraklaması, fonksiyon ve koruma topraklaması ve aşırı gerilim koruma düzenlerinin topraklamasından istenene özelliklere uygun olarak boyutlandırılmalıdır.

Not : Fonksiyon topraklamasında topraklama direncinin sınır değeri, toprak üzerinden iletilen işletme akımlarının mutlak değeri ve toprağı da kullanan işletme akım devrelerinde izin verilen yabancı gerilimle tespit edilir.

Fonksiyon ve koruma topraklamasında topraklama direnci, ek olarak, izin verilen dokunma gerilimiyle tayin edilir (Madde 21'e bakınız).

Aşırı gerilim koruma düzenlerinin topraklanmasında sadece, eğer işletme akım devrelerinin azaltılmış aşırı gerilimleri uzak bir referans toprağına göre ölçülüyorsa veya komşu tesis kısımları arasındaki tehlikeli olabilecek gerilimler, örneğin potansiyel dengeleme bağlantılarıyla önlenemiyorsa, topraklama direnci küçük olmalıdır. Burada aşırı gerilim koruma düzenlerinin çalışması güvenlik altına alınmalıdır.

b) Potansiyel dengelemesi:

1) Aralarında, insanlar için tehlikeli olabilecek veya örneğin arklı atlamalar sonucunda nesnelere zarar verebilecek gerilimlerin ortaya çıkabileceği birbirinden bağımsız sistemlerin topraklama tesisleri veya topraklama tesislerinin kısımları, potansiyel dengelemesi için birbirleriyle iletken olarak veya açık topraklamalarla bağlanmalıdır.

Potansiyel dengelemesi iletkenlerle, hatların ekranıyla veya iletken mahfazalarla ya da tesis kısımlarıyla yapılabilir.

Not : Tesis kısımları olarak metal su boruları, kalorifer tesisatı, kablo kanalları ve benzerleri kullanılabilir.

2) Bir potansiyel dengeleme iletkeninin veya iki cihaz arasındaki başka bir potansiyel dengeleme bağlantısının kesiti en azından daha küçük olan cihaz koruma iletkeninin (PE) kesitine uygun olmalıdır. Bununla birlikte bükülgen şebeke bağlantı hatları için kesiti en az 0,75 mm<sup>2</sup> bakır ve sabit döşenmiş şebeke bağlantı hatları için minimum 1,5 mm<sup>2</sup> bakır olmalıdır.

Eğer kesitlerinin toplamı belirtilen koşullar için yeterliyse, iki cihaz arasındaki potansiyel dengeleme iletkeni olarak bütün referans iletkenleri kullanılabilir.

3) İletişim tesisinin bulunduğu yerdeki potansiyel dengeleme barası ile buna ilişkin şebeke beslemesinin koruma iletkeni (PE) arasındaki tamamlayıcı potansiyel dengelemesi için kullanılan potansiyel dengeleme iletkeninin kesiti bu koruma iletkeninin (PE) 0,5 katı, mekanik koruma durumunda en az 2,5 mm<sup>2</sup>, mekanik korumasız en az 4 mm<sup>2</sup> olmalıdır; bununla beraber kesitin 50 mm<sup>2</sup>'yi geçmesi gerekmez.

Madde 21-f1'deki koşul sağlandığı takdirde, ana potansiyel dengelemesine bağlanan topraklama birleştirme iletkeni ile iletişim tesisinin bulunduğu yerdeki bir potansiyel dengeleme barası arasında özel bir potansiyel dengeleme iletkeni gerekmez.

4) Madde17-b2'ye veya Madde17-b3'e göre boyutlandırılmış potansiyel dengeleme iletkenleri veya herhangi bir potansiyel dengeleme bağlantısının bağlantı kısımları sarı-yeşil renkle işaretlenebilir. Kesitleri daha küçük olan işletme potansiyel dengeleme iletkenleri sarı -yeşil renkle işaretlenemez.

c) Korozyona karşı koruma: İşletme doğru akımları, çıkan doğru akımın akım yoğunluğu, metal koparması sonucu topraklayıcıları ve böylece bunların etkilerini bozmayacak bir büyüklükte topraklayıcı üzerinden geçirilmelidir. Madde oluşumu ile korozyon zararlarını önlemek için, topraklama toplama iletkenlerine, elektrokimyasal olarak uygun olmayan topraklayıcıların bağlanmaması gerekir.

### **İletişim Sistemleri için Kullanılacak Topraklama Tesislerinin Yapılmasıyla İlgili Kurallar**

**Madde 18-a)** Genel: İletişim sistemlerindeki topraklama tesisatının yapılışı, onda aranan koşullara ve yerel özelliklere uygun olarak değişir. Bu topraklama, ya tamamen işletme amacıyla kullanılmak üzere fonksiyon topraklaması olarak veya fonksiyon ve koruma amacıyla kullanılmak üzere fonksiyon ve koruma topraklaması olarak yapılır. Fonksiyon topraklaması aynı zamanda fonksiyon potansiyel dengelemesi amacına hizmet edebilir, aynı şekilde fonksiyon ve koruma topraklaması, fonksiyon ve koruma potansiyel dengelemesinin görevlerini üstlenebilir.

Fonksiyon ve koruma topraklamasına, Madde18-c'de belirtilen ek koşullar da sağlanmalıdır.

b) Fonksiyon topraklaması:

1) Topraklayıcılar: İletişim tesisine ilişkin topraklama tesisi için yapılan topraklayıcı olarak, (Ek-T'ye göre) yapılan topraklayıcılardan birisi yerine şunlar da kullanılabilir:

- Topraklama etkisi olan iletişim kablolarının iletken dış kılıfları,

- Betonarme binaların demir hasırları da dahil olmak üzere temel topraklayıcılar,
- Binanın TS 622 ve TS IEC 60364-4-443 standartlarına uygun olarak yapılmış yıldırıma karşı koruma tesisi,
- Gaz boru hatları dışında topraklama etkisi olan boru hatları (burada korozyon tehlikesi dikkate alınmalıdır),
- Alternatif akımlı çalışan raylı sistemlerdeki, özel olarak demiryollarında kullanılan iletişim tesisleri için yapılan raylı sistem toprağı.

Burada, bu topraklayıcıların görevlerini tam olarak yerine getirdikleri kabul edilmektedir.

2) Toprak toplama (birleştirme) iletkeni: Topraklama birleştirme iletkeni (A), topraklama ring iletkeni, toprak toplama barası veya topraklama klemensi olarak yapılabilir.

2.1) Topraklama ring iletkeni:

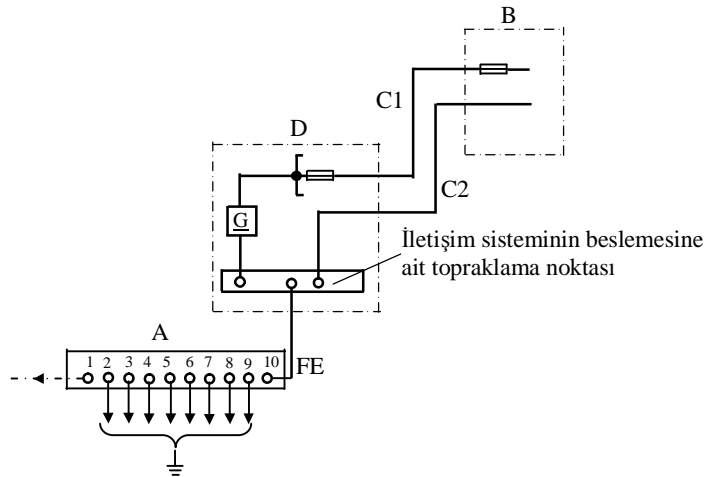
- Eğer binanın taban alanı büyükse, topraklama tesisine duyarlı teknik donanımlar bağlanmışsa ve bağlanacak topraklayıcılar ve bağlantı yerleri binanın büyük bir bölümüne dağılmış ise, bir topraklama ring iletkeninin yapılması gereklidir. Topraklama ring iletkeni, topraklayıcı olarak kullanılan iletken kablo dış kılıfları, su ve kalorifer boruları ve benzerleri en kısa yoldan birbirleriyle bağlanabilecek şekilde döşenmelidir.

Not : Bu şekilde, kablo dış kılıfları, su boruları ve benzerleri üzerinden dışarıdan gelecek topraklama tesisatına ulaşan potansiyeller, düşük dirençli topraklama ring iletkeni bağlantısı üzerinden doğrudan doğruya topraklayıcılar vasıtasıyla dengelenir (eşitlenir) ve iletişim tesisinin topraklama tesisine bağlı kısımlarını etkilemezler.

- Malzeme olarak kesiti en az 50 mm<sup>2</sup> olan bakır kullanılmalıdır. Topraklama ring iletkeni sıva üzerine, amaca uygun şekilde duvardan 3 ila 5 cm uzaklıkta döşenmelidir. Yalıtılmamış malzeme kullanılması durumunda topraklama ring iletkeni, tutturucularda ve duvar geçişlerinde korozyona karşı yalıtılmalıdır. Topraklama ring iletkeni üzerindeki bağlantılar lehim, kaynak veya elektrik olarak bunlara eşdeğer, çözümlenmesi mümkün olmayan başka bir yöntemle yapılmalıdır. Giriş ve çıkış bağlantıları klemenslerle yapılmalıdır.

2.2) Toprak birleştirme (toplama) barası:

- İçlerinde özellikle bozulmaya duyarlı (parazit gürültü vb. bozucu etkiler) iletişim tesisleri bulunmayan ve bir topraklama ring iletkeninin gereksiz yere büyük bir külfet getireceği durumlarda, topraklama birleştirme iletkeni (A) olarak bir topraklama barası yeterli olur.



A	Topraklama birleştirme iletkeni,	1	Tüketici tesisinin potansiyel dengeleme iletkeni için,
B	İletişim düzeni,	2	İletişim sistemi topraklayıcısı için,
C1,C2	İletişim sisteminin işletme akım yolu, topraklanmış C2 iletkeni aynı zamanda FE,	3	Temel topraklayıcı için,
D	İletişim sisteminin beslemesi,	4	Haberleşme kablolarının iletken dış kılıfları için,
G	Akım kaynağı,	5	Binanın çelik hasır konstrüksiyonu için,
		6	Bina içindeki iletken su boruları için,
		7	Kalorifer tesisatı için,
		8	Yıldırıma karşı koruma tesisatı için,
		9	Topraklayıcılar için,
		10	İşletme topraklaması iletkeni (FE) için.

Şekil-13 Anma gerilimi  $\leq 120$  V doğru gerilim veya  $\leq 50$  V alternatif gerilim olan iletişim sistemi besleme kaynağına sahip bir iletişim tesisi için işletme topraklamasına örnek (Not: Bu şekil mecburi olmayıp, yalnızca bir fikir vermek amacıyla taşınmaktadır.)

Toprak toplama barası olarak bakır, bakır - çinko alaşımı (pirinç) veya çinko kaplı çelik kullanılır. Baranın uzunluğu ve kesiti, buna bağlanacak topraklayıcı ve hat sayısına uygun olarak belirlenir. Malzeme birikmesi sonucunda korozyon oluşması önlenmelidir. Giriş ve çıkış bağlantıları vidalı veya klemensli bağlantılarla yapılmalıdır.

2.3) Topraklama klemensi: Topraklama iletkenleri çok az olan tesislerde topraklama birleştirme iletkeni (A) olarak vidalı klemens kullanılabilir.

Malzeme birikmesi neticesinde korozyon oluşması önlenmelidir.

2.4) Topraklama birleştirme iletkenlerine yapılan bağlantılar:

Farklı topraklayıcıların topraklama iletkenleri (Madde 18-b.2.5'e bakınız), sadece topraklama birleştirme iletkeninde (A) birbirleriyle bağlanmalıdır. Eğer topraklama ring iletkeni veya toprak toplama barası şeklinde bir topraklama birleştirme iletkeni

gerekiyorsa, bu, binada mevcut olan potansiyel dengeleme barasına bağlanmalıdır. Topraklama ring iletkeni veya toprak toplama barası bulunmayan daha küçük iletişim tesislerinde, tüketici tesisin mevcut bir potansiyel dengeleme barası, iletişim tesisinin topraklama birleştirme iletkeni olarak kullanılabilir.

Hentüz tüketici tesisinin potansiyel dengeleme barasına bağlanmamış olmaları koşulu ile, topraklama birleştirme iletkenine (A) şunlar bağlanabilir:

- i) İletişim sistemi topraklayıcısı,
- ii) Binanın temel topraklaması,
- iii) İletişim kablolarının iletken dış kılıfları,
- iv) Binanın çelik hasır konstrüksiyonu,
- v) İletken malzemedir yapılmış içme suyu ve pis su boruları,
- vi) Merkezi ısıtma sistemi,
- vii) Raylı sistem toprağı,
- viii) Anten tesisatı için topraklama iletkeni,
- ix) Aşırı gerilim koruma cihazlarının topraklama iletkenleri,
- x) Madde-25'e uygun, binalara ilişkin yıldırıma karşı koruma topraklaması,
- xi) Bina içindeki gaz hatları (sadece potansiyel dengelemesi için),
- xii) Koruma iletkeni (PE),
- xiii) PEN-iletkeni (PEN),
- xiv) 1 kV'un üstündeki gerilimlerde transformatörlerin alçak gerilim tarafındaki yıldız noktaları,
- xv) İletişim sisteminin merkezi beslenmesi durumunda, besleme tesisinin topraklanan kutbu; bu iletken aynı zamanda, koruma sınıfı I olan (Şekil-14 ve Şekil-15'e bakınız) iletişim cihazları için fonksiyon topraklaması ve koruma iletkeni (FPE)'dir,
- xvi) Koruma sınıfı II olan iletişim cihazları da dahil olmak üzere, iletişim cihazları için kullanılan fonksiyon topraklama iletkeni (FE).

#### 2.5) Topraklama iletkeni:

- Toprak üstündeki topraklama iletkenleri kontrol edilebilecek şekilde döşenmeli ve bağlantı noktalarına ulaşılabilir olmalıdır. Bunlar mümkün olan mekanik ve kimyasal bozulmaya karşı korunmalıdır.

- Topraklama iletkenleri ve topraklama birleştirme iletkenlerinin (A) birbirleriyle ve aynı zamanda bunlara yapılan saptamalarla olan bağlantıları, elektriksel olarak iletken bağlantının sürekliliği güvenlik altına alınacak şekilde yapılmalıdır. Bağlantı yerleri korozyona karşı korunmalıdır.

- Çelik-beton konstrüksiyonlarda ve çelik-beton yapılarda, sadece koruma amacına hizmet edenlerin dışındaki topraklama iletkenleri beton konstrüksiyonlar içine gömülebilir. Bunlar, kolay erişilebilir bağlantı noktalarına sahip olmalı ve bunların arasında, beton konstrüksiyon içinde kesintisiz olarak devam etmelidirler.

- Toprak teması veya kısa devresi durumunda, onun vasıtasıyla iletişim besleme akım devresine ilişkin öndeki koruma düzeninin, fonksiyon topraklaması iletkeninde izin verilmeyen bir sıcaklık ortaya çıkmadan açmak zorunda olduğu fonksiyon topraklaması iletkeninin (FE) parçaları için minimum kesit, koruma düzeninin anma akımına ve Çizelge-17'ye göre seçilir.

Çizelge-17 Fonksiyon topraklaması iletkeninin (FE) parçaları için minimum kesitler

İlgili koruma düzeninin anma akımı <sup>1)</sup> (A)	Bakır iletkenin minimum kesiti (mm <sup>2</sup> )
25'e kadar	2,5
35'e kadar	4
50'ye kadar	6
63'e kadar	10
125'e kadar	16
160'a kadar	25
224'e kadar	35
250'ye kadar	50
630'a kadar	70
800'e kadar	95
1000'e kadar	120

<sup>1)</sup> Koruma düzeni, topraklama iletkeninin yolu üzerine konamaz.

- Eğer topraklama iletkeni, toprağı kullanan bir işletme akım devresinin parçası olmakla birlikte, kesilmesi durumunda nesnelerin zarara uğraması mümkün olmayacaksa, Çizelge-17'de 2,5 mm<sup>2</sup> olarak verilen minimum kesitin altına inilebilir.

Not : Bu durum örneğin, bir toprak tuşu ile yardımcı bir devrenin tetiklenebildiği telefon cihazları için geçerlidir.

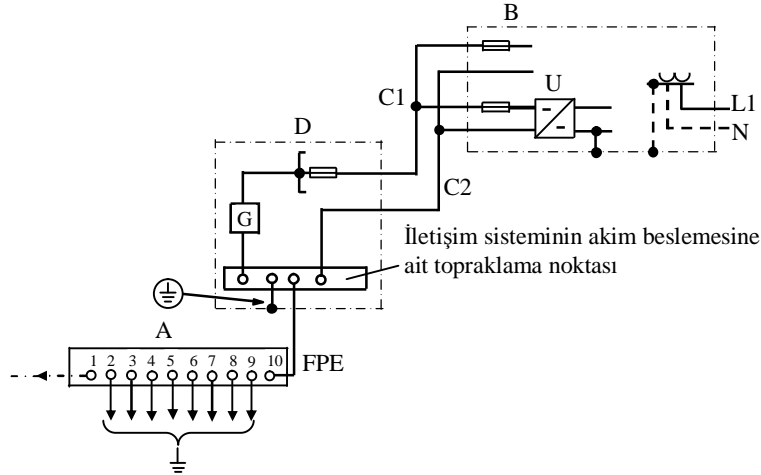
Tesis kısımlarının fonksiyon topraklaması olarak kullanılan ve besleyen işletme akım devresinin topraklanmış iletkeninin dışında döşenen (Şekil-15'e bakınız) ek topraklama iletkeni (C3)'ün minimum kesiti, öndeki koruma düzeninin anma akımına ve açma koşullarına uydurulmalıdır. Bunun için Çizelge-17'den alınan değer, aşağıdaki denklemden hesaplanan değerle karşılaştırılır. Ek topraklama iletkeninin minimum kesiti daha sonra bu iki değer için büyüğüne uygun olarak boyutlandırılır.

$$S_1 = \frac{1}{\frac{U_d \cdot x}{I_A \cdot l} - \frac{1}{S_2}}$$

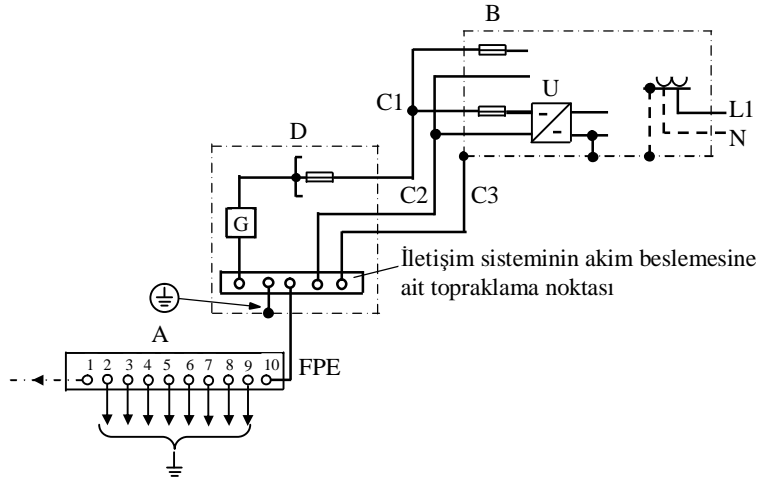
Burada:

- $S_1$  Tamamlayıcı topraklama iletkeni C3'ün kesiti (mm<sup>2</sup>),
- $S_2$  Gerilim altında bulunan (aktif) C1 iletkeninin kesiti (mm<sup>2</sup>),
- $U_N$  Anma gerilimi (V),
- $I_A$  Önde bağlı bulunan koruma düzeninin  $\leq 5$  s'lik açma zamanı için açma akımı (A),
- $c$  Elektriksel iletkenlik (S m/mm<sup>2</sup>),
- $l$  Tek kablo uzunluğu (m).

Not : Koruma iletkenlerinin kesitlerinin boyutlandırılması için Üçüncü Bölüm'e bakınız.



Şekil-14 İletişim sistemine ilişkin akım beslemesinin anma gerilimleri sınırlanmaksızın bir iletişim tesisi için işletme ve koruma topraklamasına örnek (Not: Bu şekil mecburi olmayıp, yalnızca bir fikir vermek amacıyla taşımaktadır.)



Şekil-15 İletişim sistemine ilişkin akım beslemesinin anma gerilimleri sınırlanmaksızın bir iletişim tesisi için ek topraklama iletkeni ile yapılan işletme ve koruma topraklamasına örnek (Not: Bu şekil mecburi olmayıp, yalnızca bir fikir vermek amacıyla taşımaktadır.)

Şekil 14 ve 15 için açıklamalar:

A Topraklama birleştirme iletkeni,

B İletişim düzeni,

C1,C2 İletişim sistemi-İşletme akım devresi,

(PE) Topraklanmış iletken C2veya potansiyel dengeleme iletkeni,

Şekil 2'ye göre aynı zamanda FPE ve iletişim sisteminin referans iletkenleriyle bağlanmış,

Şekil 3'de yalıtılmış olarak döşenmiş ve iletişim sisteminin referans iletkenleriyle bağlanmamış,

C3 Besleme akımı geçirmeyen, aynı zamanda FPE olan ve iletişim sisteminin referans iletkenleriyle bağlanmış ek topraklama iletkeni,

D İletişim sistemi akım beslemesi,

G Akım kaynağı,

L1,N Tüketici tesisinin akım devresi,

U Çevirici (Konverter).

Topraklama birleştirme iletkenine (A)

yapılabilecek bağlantılar.

1 Tüketici tesisinin koruma iletkeni için,

2 İletişim tesisi topraklayıcısı için,

3 Temel topraklayıcı için,

4 Haberleşme kablolarının iletken dış kılıfları için,

5 Bina çelik hasırı için,

6 Binadaki iletken su boruları için,

7 Kalorifer tesisatı için,

8 Yıldırım karşı koruma topraklayıcısı için,

9 Topraklayıcılar için,

10 Fonksiyon topraklaması ve koruma iletkeni (FPE) için.

vi) Çelik konstrüksiyonların ve demir hasırların topraklama tesisine dahil edilmesi: Binanın çeşitli yerleri arasındaki potansiyel farklılıklarını ve bu nedenle ortaya çıkan dengeleme akımlarını önlemek için, işletme açısından bir binanın topraklama tesisi için özellikle yüksek koşullar öne sürülüyorsa, çelik konstrüksiyonların ve demir hasırların topraklama tesisine dahil edilmesi için önlemler alınmış olmalıdır. Eğer çelik hasırların her biri birbirleriyle iletken şekilde bağlanmış ise, çelik hasırlar topraklama birleştirme iletkeni (A)'ya bağlanmalıdır.

Not : Eğer çok büyük empedanslar nedeniyle iletişim akım devreleriyle izin verilmeyen kuplajlar ortaya çıkar veya geçiş dirençleri değişken olursa, farklı potansiyellerdeki kısımlar arasında, potansiyel dengeleme iletkenlerine paralel olan çelik hasırlar üzerinden akan dengeleme akımları, iletişim sisteminde arızalara neden olabilir.

Çelik hasırların iletken olarak bağlantısı, örneğin kaynak veya itinalı şekilde yapılan tel bağlantılarıyla yapılabilir. Bina statığı nedeniyle kaynak yapmak mümkün değilse, kendi aralarında kaynaklanan ve çelik hasıra tel ile bağlanan ek inşaat demirleri yerleştirilir.

Bir binanın çelik hasırının iletken olarak bağlanması hazır duvarlarla yapılan binalarda dahi sadece binanın yapılışı sırasında mümkündür. Çelik konstrüksiyon ve çelik hasırlar üzerinden yapılacak potansiyel dengelemenin, bu nedenle, daha temellerin ve yüksek binaların planlanması sırasında göz önünde tutulması gerekir.

c) Fonksiyon ve koruma topraklaması:

Fonksiyon ve koruma topraklaması,

- Ya, iletişim işletme akım devresinin aynı zamanda besleme için de kullanılan topraklanmış iletkeni Şekil-14'deki gibi kullanılarak,

- Ya da Şekil-15'deki gibi tamamlayıcı bir topraklama iletkeni (C3) ile, yapılabilir.

Şekil-14 ve Şekil-15'e göre yapılan topraklamalarda, Madde 18-a ve Madde 18-b'de belirtilenlerin dışında Madde 18-c1 ila Madde 18-c9'daki koşullar da geçerlidir.

1) Madde 18-b2.4'de xii) ila xvi)'de belirtilmiş olan topraklama birleştirme iletkenine (A) yapılabilecek bağlantıların mutlaka yapılması zorunludur.

2) Eğer kesinti nedeniyle koruma fonksiyonu ortadan kalkacak ve bağlı bulunan kuvvetli akım tüketicilerinin koruma önlemleri etkisiz duruma gelecekse, bir tesise ilişkin fonksiyon topraklaması ve koruma iletkeninin (FPE) hiçbir yerde kesilmesine izin verilemez.

3) Fonksiyon topraklaması ve koruma iletkeninin (FPE) kesintilerden korunması için, bağlantı ve klemens yerlerinin iyi iletken şekilde yapılması ve sadece alet yardımıyla sökme işlemi yapılabilecek şekilde, mekanik olarak güvenlik altına alınmış olmalıdır.

4) Tesislerin iletken kısımlarına (mahfaza, konstrüksiyon kısımları ve iskeletlerine) Fonksiyon ve koruma topraklaması durumunda sadece aşağıdaki koşulların sağlanmış olması durumunda koruma işlevi verilebilir :

i) Bu kısımların bizzat kendilerinin, dolaylı dokunmada ortaya çıkabilecek tehlikeli vücut akımlarına karşı koruma amaçlı bir önlem içine dahil edilmiş olması ve buna uygun olarak birbirleriyle iyi iletken şekilde bağlanmış olmaları durumunda,

ii) Bunların uzaklaştırılması durumunda koruma iletkeni kesilmeyecek ve dolaylı dokunmada ortaya çıkabilecek tehlikeli vücut akımlarına karşı koruma önlemleri ortadan kalkmayacaksa,

iii) Sabit mahfaza kısımlarındaki bağlantı yerlerinin, sürekli iyi iletken kalacak şekilde kaynaklanmış veya (gerektiği takdirde dişi ve katlı rondelalar kullanılarak) vidalanmış olması durumunda,

iv) Mahfaza uzunluğunun 10 m'yi aşması durumunda her iki ucundaki topraklama iletkeni ile topraklama birleştirme iletkenine (A) ve aynı zamanda koruma iletkenine bağlanmış olması durumunda.

5) Fonksiyon topraklaması ve koruma iletkeni (FPE) üzerine, örneğin sigortalar gibi hiçbir koruma düzeni bağlanamaz.

6) Fonksiyon topraklaması ve koruma iletkeni (FPE) koruma fonksiyonlarından dolayı, bütün uzunlukları boyunca sürekli olarak sarı-yeşil renkle işaretlenmelidir.

Bu işaretleme:

-Koruma fonksiyonu olan potansiyel dengeleme iletkeni ve,

-Koruma fonksiyonu olan topraklama iletkeni için de kullanılabilir. Diğer iletkenler için sarı-yeşil renklerle işaretleme yasaktır.

Dış kılıflı, tek damarlı hatlarda ve kablolarda damar yalıtkanının sürekli olarak renkle işaretlenmesinden vazgeçilebilir; ancak montaj sırasında, son uç noktalarına sürekli bir sarı-yeşil işaret konulmalıdır.

No t : Bu anlamdaki son uç noktaları, kablunun veya hattın bağlantı yerlerinde dış kılıfının sıyrıldığı kısımlardır.

7) TN sistemlerde, hata durumunda üzerlerinden geçecek akımla tüketici tesisine ilişkin öndeki koruma düzeninin açma kumandası vereceği fonksiyon topraklaması ve koruma iletkeni (FPE) ve mevcutsa topraklama birleştirme iletkeninin kısımları (A), en az bunlara ilişkin nötr iletkeni ile (N) aynı iletkenlik değerine sahip olmalıdırlar.

8) TT ve IT sistemlerinde fonksiyon topraklaması ve koruma iletkeninin (FPE) kesiti, tüketici tesisinin faz iletkeni esas alınarak Çizelge-8'e göre belirlenir. Ancak her topraklayıcı başına minimum kesit 10 mm<sup>2</sup> bakırdır. Buna ilaveten Üçüncü Bölüm'deki kesitler geçerlidir.

9) İletişim sistemleri için özel olarak diğer tüketici tesislerinden ayrı kurulmuş ve dolaylı dokunmada tehlikeli vücut akımlarına karşı koruma için açma ve ihbar kumandası ile yapılan önlemlerin gerekli olduğu tüketici tesislerinde koruma iletkeninin kesiti Çizelge-8'e göre boyutlandırılır.

### **Topraklayıcı ve Topraklama Tesislerinin Topraklama Dirençlerinin Kontrolü ve Ölçülmesi İçin Kurallar**

**Madde19-a)** Koruma topraklaması görevi yapan topraklayıcıların çalışma özellikleri işletmeye alma işleminden önce kontrol edilmelidir. Koruma iletkeni ile yapılan koruma önlemleri için Üçüncü Bölüm'deki kurallar geçerlidir. Ölçme yöntemleri için Üçüncü Bölüm ve Ek'lere bakınız.

Topraklama direnci, örneğin kötü ortam koşulları nedeniyle kötüleşip topraklayıcılar etkisiz kalabileceğinden, topraklama tesisine ilişkin topraklama direncinin Ek-P'de öngörülen periyotlara uygun olarak ölçülmesi ve topraklama tesisinin kurallara uygun durumda olup olmadığının kontrol edilmelidir.

Aşırı gerilim sınırlayıcılarına (parafudrlar) ilişkin tekil topraklayıcılar, aşırı gerilim sınırlayıcılarıyla birlikte kontrol edilmelidir.

b)  $1 \Omega$ 'dan küçük topraklama dirençleri ve büyük topraklama şebekelerinin topraklama dirençleri akım ve gerilim ölçmesiyle tespit edilebilir. Bir ölçü akımı, yeterli uzaklıkta bulunan yardımcı toprağa sokulur ve beklenen gerilim konisi dışındaki bir yardımcı sonda ucunda buna ilişkin topraklayıcı gerilimi okunur. Detaylı bilgi için Üçüncü Bölüm'e bakınız.

Not : Bilinen topraklama ölçme cihazlarıyla (yardımcı topraklayıcı ve gerilim sondasıyla köprülü ölçme metodu), sadece yaklaşık 20 m'ye kadar olan küçük boyutlu topraklayıcılar yeterli derecede doğru olarak ölçülebilir.

c) Örneğin kablo, boru hattı veya raylı sistem şebekesi gibi büyük boyutlu topraklayıcıların dirençleri, Madde 19-b'de belirtilen yöntemlerin hiçbirisiyle doğru olarak ölçülemez. Bununla birlikte, eğer yardımcı topraklayıcı ve gerilim sondasının hat güzergahında değil de, buna dik doğrultuda olmasına dikkat edilirse, yaklaşık bir yönlendirici değer elde edilebilir.

d) İletişim tesisinin cinsine bağlı olarak topraklama tesisinin direncinin frekansa göre değişimi de dikkate alınmalıdır.

### Koruma İletkeni Bağlantısı Olmayan İletişim Cihazları Bulunan İletişim Tesislerindeki Kurallar

**Madde 20-** Koruma sınıfı II'ye karşı düşen ve koruma iletkeni bağlantıları bulunmayan iletişim cihazlarından meydana gelen iletişim tesislerinin dokunulabilen kısımları, diğer tüketici tesisleriyle herhangi bir bağlantıya sahip olmadığı için, iletişim cihazlarının işletme topraklaması bağlantı ucu herhangi bir topraklayıcıya bağlanabilir.

Bununla beraber, bir tek iletişim cihazının diğer tüketicilerle birlikte işletildiği bir tüketici tesisine ilişkin nötr iletkeni (N), fonksiyon arızalarının ortaya çıkmasını önlemek için, bir iletişim cihazının fonksiyon topraklaması bağlantı ucuna bağlanmaz.

Eğer Madde 21-f1'deki akım ve gerilim sınırları aşılmıyorsa, o zaman koruma iletkeni (PE) fonksiyon topraklaması olarak kullanılabilir.

### Koruma İletkeni Bağlantısı Olan İletişim Cihazları Bulunan İletişim Tesislerindeki Kurallar

**Madde 21-a)** Farklı şebeke şekillerindeki bir tüketici tesisinin parçası olan iletişim tesisleri: İletişim tesislerinde, koruma iletkeni bağlantısı olan iletişim cihazları olarak, koruma sınıfı I olan cihazlarla, koruma yalıtımlı kısımları bulunan cihazlar kullanılır.

Koruma sınıfı I olan cihazlarda koruma iletkeni bağlantısı cihaz gövdesi üzerindedir. Koruma yalıtımlı kısımları bulunan cihazlarda koruma iletkeni (PE) cihaz gövdesine karşı yalıtılmış olarak cihaz içine sokulur.

Koruma sınıfı I olan iletişim cihazları bulunan iletişim tesisleri bir fonksiyon topraklaması gerektirirlerse ve bu Madde 18-c'ye göre fonksiyon ve koruma topraklaması olarak yapılırsa, Üçüncü Bölüm'e göre dolaylı dokunmada tehlikeli vücut akımlarının oluşmasına karşı korumanın aynı zamanda sağlanması için, her şebeke şekline uygun olarak farklı önlemler geçerlidir.

Çizelge-18, her biri için geçerli madde ve resimlerin isimlerini göstermektedir.

Çizelge-18 Şebeke şekilleri ve koruma düzenlerine toplu bakış

Şebeke sistem şekli ve koruma düzeni	Madde	Şekil
Aşırı akım koruma düzeni bulunan TN-S sistem; İletişim tesisinin bulunduğu bölgede müstakil transformatörü bulunan; Komşu elektrik işletme elemanlarının koruma iletkeni bağlantısı PE veya FPE'ye	21-b1	16
Aşırı akım koruma düzeni bulunan TN-C-S sistem; Komşu elektrik işletme elemanlarının koruma iletkeni bağlantısı PE veya FPE'ye	21-b2	17
Aşırı akım koruma düzeni bulunan TN-C-S sistem; Komşu elektrik işletme elemanlarının koruma iletkeni bağlantısı sadece PE'ye	21-b3	18
Aşırı akım ve hata akımı koruma düzeni bulunan TT sistem;	21-c1	19
Aşırı akım koruma düzeni bulunan TT sistem;	21-c2	20
Yalıtkanlık gözleme düzeni veya aşırı akım koruma düzeni veya aşırı akım ve hata akımı ile koruma düzeni bulunan IT sistem;	21-d	--
Fonksiyon arızalarını önlemek için ayırma transformatörlü tüketici tesisi	21-e3	21

Madde 21-b ile Madde 21-e'deki her bir şebeke sistem şekli için öngörülen önlemler, iletişim sistemine ilişkin akım beslemesine ve aynı şekilde tesis içindeki, şebeke tarafından beslenen cihazlara ve prizlere ilişkin bağlantıların, bütün şebeke şekillerinden bağımsız olarak yapılabilmesine izin verir.

İletişim sistemi beslemesine ilişkin düzenlerdeki koruma iletkeni (PE) için, şebekeye bağlantı cihazlarının, doğrultucuların, bağlama tesislerinin ve benzerlerinin içinde öngörülen bağlantı yerleri, besleme hatlarının fonksiyon ve koruma topraklaması üzerinden topraklanmış başlığıyla bağlanabilir (kesit, Çizelge-17'ye göre). Prizlerin koruma kontakları ve iletişim tesisindeki alçak gerilime bağlanabilen cihazların, koruma iletkenleri (PE) için öngörülen bağlantı yerleri, gövde veya fonksiyon ve koruma topraklamasıyla iyi iletken şekilde bağlanmalıdır.

Not : Madde 21-b ile Madde 21-e'de ve Şekil-16 ile Şekil-21'de "komşu elektrik işletme elemanları (E)" ile gösterilmiştir. Potansiyel farklılıklarını veya fonksiyon arızalarını önlemek için, bunların koruma iletkeni bağlantı noktaları, iletişim sisteminin koşullarına uygun olarak ya bir koruma iletkeni (PE) ile veya fonksiyon topraklaması ve koruma iletkeni (FPE) ile bağlanır.

Şekil-16 ile Şekil-21 için açıklamalar:

- A Topraklama birleştirme iletkeni,
- B İletişim düzeni,
- C Dağıtım rafı,
- D İletişim tesisine ilişkin akım beslemesi,
- E İletişim tesisinin bulunduğu bölgedeki komşu elektrik işletme elemanları,
- FPE Fonksiyon topraklaması ve koruma iletkeni,
- H Bina bağlantı kutusu (kofra),
- K Transformatör merkezi,

- P PE veya FPE'ye yapılan bağlantı,  
 PE Koruma iletkeni,  
 Z Ayırma transformatörü.

Topraklama birleştirme iletkenine (A) yapılabilecek bağlantılar:

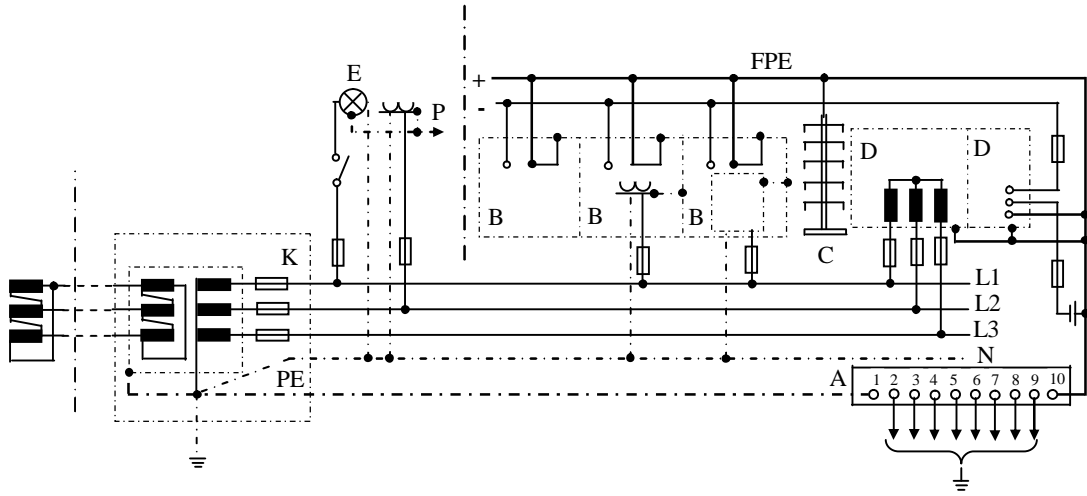
- 1 Transformator merkezinin (K) topraklama iletkenine veya yapı bağlantı kutusuna (H=Kofra) ya da ayırma transformatörün (Z) sekonder tarafındaki yıldız noktasına bağlanan koruma fonksiyonlu potansiyel dengeleme iletkeni veya iletişim sisteminin bulunduğu bölgedeki komşu elektrik işletme elemanlarının (E) koruma iletkenleri (PE),
- 2 İletişim tesisi toprtklayıcısı,
- 3 Temel topraklayıcısı,
- 4 İletişim kablolarının iletken dış kılıfları,
- 5 Bina çelik hasırı için,
- 6 Bina içindeki, iletken su boruları,
- 7 Kalorifer tesisatı,
- 8 Yıldırıma karşı koruma topraklayıcısı,
- 9 Topraklayıcılar,
- 10 Fonksiyon topraklaması ve koruma iletkeni (FPE).

b) Aşırı akım koruma düzeni bulunan TN sistemler:

1) Aşırı akım koruma düzeni bulunan TN-S sistemi; İletişim sisteminin bölgesi içinde kalan, kendisine ilişkin transformatör merkezi; komşu elektrik işletme elemanlarının koruma iletkeni bağlantısının PE veya FPE'ye yapılması:

i) İletişim tesisinin, bulunduğu bölgedeki bir transformatör merkezi üzerinden, 1 kV'un üstündeki gerilimlere sahip bir şebekeye bağlanması durumunda, transformatör merkezinin alçak gerilim topraklama tesisi, iletişim tesisine ilişkin topraklama tesisinin topraklama birleştirme iletkenine (A) bağlanmalıdır. Örnek için Şekil-16'ya bakınız.

ii) Transformatör merkezinin alçak gerilim tarafındaki doğrudan topraklanmış yıldız noktası ile iletişim sisteminin topraklama tesisi arasında sadece tek bir bağlantı yapılmasına izin verilir. Bu bağlantının kesiti, iletişim sistemi akım beslemesine ilişkin giriş hattı üzerinde bulunan veya iletişim cihazlarının mahfazası içindeki kuvvetli akım tüketicilerine bağlı koruma düzeni, bağlantı hattı üzerindeki gövde veya toprak teması durumunda çalışacak şekilde boyutlandırılmalıdır. Bu bağlantı, koruma işlevi olan bir potansiyel dengeleme iletkenidir (Şekil-16'da A üzerinde bulunan 1 bağlantısına bakınız).



Şekil-16 Madde 21-b1'de belirtilen bir iletişim sisteminin fonksiyon ve koruma topraklamasına örnek (Not: Bu şekil mecburi olmayıp, yalnızca bir fikir vermek amacıyla taşımaktadır.)

iii) Koruma işlevi de olan potansiyel dengeleme iletkeni için gerekli kesit, Çizelge-8'de belirtilen kesitler de dikkate alınmak kaydıyla, en az 10 mm<sup>2</sup> bakır olmak zorundadır.

Not : Koruma iletkenleri için geçerli olan en küçük kesitin boyutlandırılması, öncelikle potansiyel dengelemesinin işlevine göre belirlenir ve PEN iletkeninin kırılmaya karşı dayanımına bağlıdır (Üçüncü Bölüm'e bakınız).

iv) Komşu elektrik işletme elemanlarının (E) koruma iletkeni bağlantı noktaları, ya iletişim sisteminin fonksiyon ve koruma iletkeni (FPE) ile veya diğer tüketicisi tesisinin koruma iletkeni (PE) ile bağlanmalıdır.

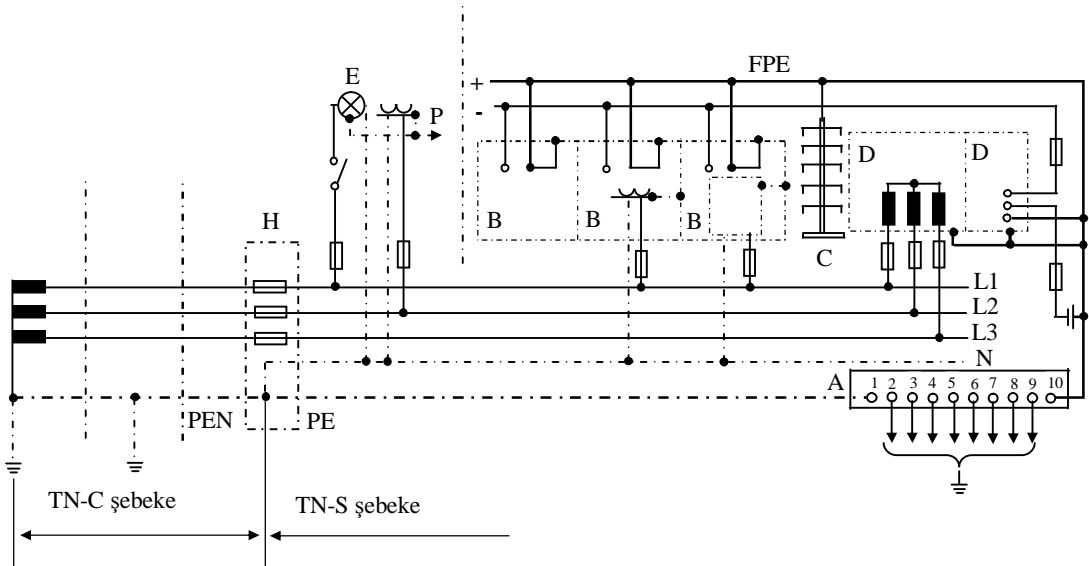
2) Aşırı akım koruma düzeni bulunan TN-C-S sistemleri; komşu elektrik işletme elemanlarının (E) koruma iletkeni bağlantı noktalarının PE veya FPE'ye bağlanması:

i) Tüketici tesisi bir TN sisteminin parçası ise, bina bağlantısının (H) PEN- iletkeni ile (PEN) topraklama birleştirme iletkeni (A) arasında bir bağlantı yapılmalıdır. Bu durumda iletişim tesisinde, Üçüncü Bölüm'deki TN-S sistem için istenen koşullar geçerli olur. Örnekler için Şekil-17'ye bakınız.

ii) Aksi taktirde iletişim tesisinin topraklama tesisi tehlikesi ortaya çıkabileceğinden, tüketici tesisindeki diğer yerlerde, PEN iletkeni (PEN) ile iletişim sisteminin topraklama tesisi arasında (fonksiyon topraklaması) başka bağlantılar yapılmamalıdır.

iii) Ek olarak Madde 21-b1/iii ve Madde 21-b1/iv geçerlidir.

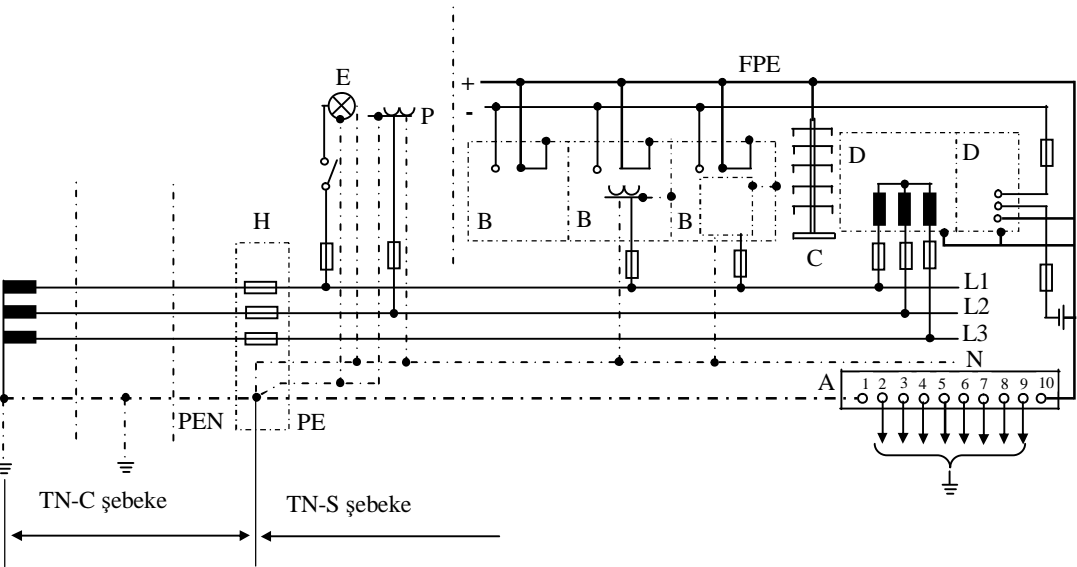




Şekil-17 Madde 21-b2'de belirtilen bir iletişim tesisinin fonksiyon ve koruma topraklamasına örnek (Not: Bu şekil mecburi olmayıp, yalnızca bir fikir vermek amacıyla taşınmıştır.)

3) Aşırı akım koruma düzenleri bulunan TN-C-S sistemler; komşu elektrik işletme elemanlarının (E) koruma iletkeni bağlantı noktalarının sadece PE'ye bağlanması:

Madde 21-b1/iii, Madde 21-b2/i ve Madde 21-b2/ii geçerlidir. Örnek için Şekil-18'e bakınız.



Şekil-18 Madde 21-b3'de belirtilen bir iletişim tesisinin fonksiyon ve koruma topraklamasına örnek (Not: Bu şekil mecburi olmayıp, yalnızca bir fikir vermek amacıyla taşınmıştır.)

c) TT sistem:

1) Aşırı akım ve hata akımı koruma düzenleri bulunan TT sistem:

i) Tüketici tesisi bir TT sisteminin bir parçası olarak işletilecekse, nötr iletkeni (N) ile topraklama birleştirme iletkeni (A) arasında bir bağlantı yapılmamalıdır. İletişim tesisinde, Üçüncü Bölüm'deki bir TT sistem için öngörülen koşullar geçerlidir. Örnek için Şekil-19'a bakınız.

ii) Eğer iletişim tesisinin işletme ve koruma topraklamasına bağlı olan kısımları ile koruma iletkenleri (PE) vasıtasıyla bağlanmış bulunan komşu elektrik işletme elemanları (E) arasında potansiyel farkları ve iletişim tesisinin duyarlı kısımları üzerine ters etkiler ortaya çıkıyorsa, komşu elektrik işletme elemanlarının (E) koruma iletkeni bağlantı noktaları, iletişim tesisinin topraklama birleştirme iletkeni (A) ile, Şekil-19'da gösterilen örnekte olduğu gibi bağlanmalıdır. Bağlantı hattının kesiti, TT sistemdeki koşullara uygun olarak boyutlandırılmalıdır.

iii) Hata akımı ile koruma düzeninin çalışmasının, doğru akım ile ön mknatıslanma nedeniyle veya harmonikler nedeniyle etkilenmemesine dikkat edilmelidir.

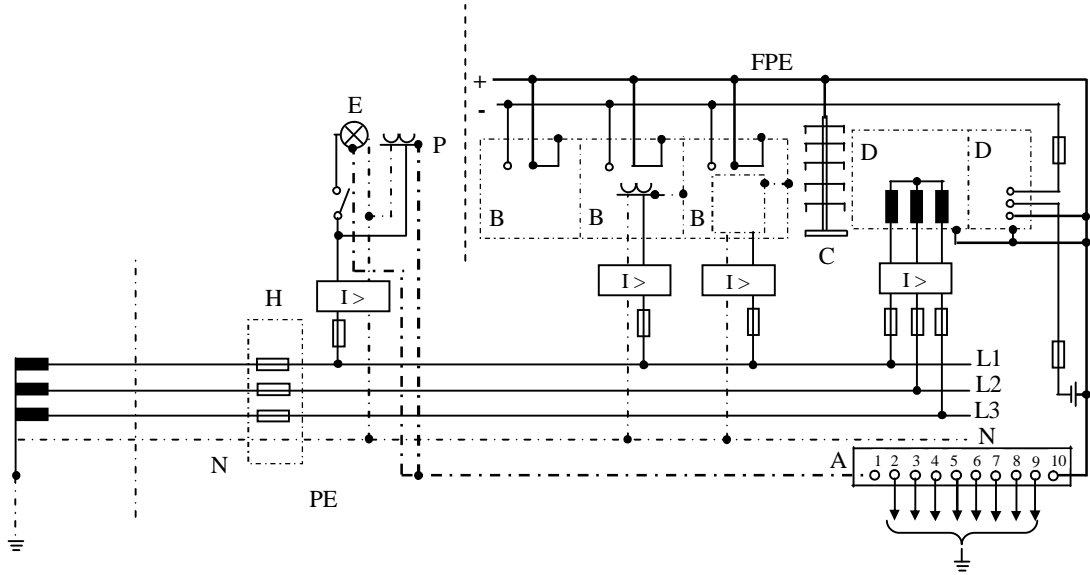
2) Aşırı akım koruma düzeni bulunan TT sistem:

Madde 21-c1/i ve Madde 21-c1/ii geçerlidir. Örnek için Şekil-20'ye bakınız.

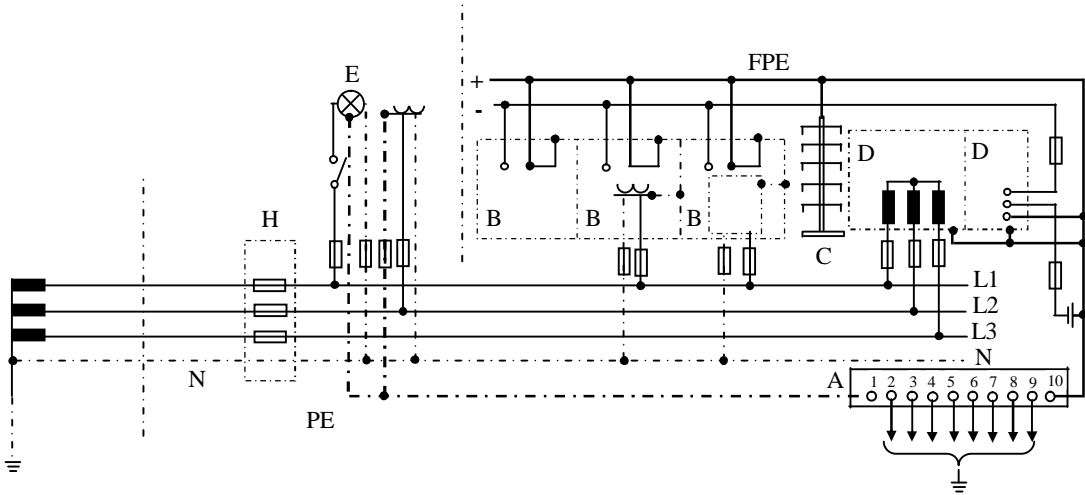
d) Yalıtım gözleme düzeni veya aşırı akım koruma düzeni ya da aşırı akım ve hata akımı koruma düzeni bulunan IT sistem:

1) Tüketici tesisi bir IT sisteminin parçası ise, iletişim tesisinde, IT sistemi için öngörülen koşullar geçerlidir.

2) Ek olarak Madde 21-c1/ii ve Madde 21-c1/iii geçerlidir.



Şekil-19 Madde 21-c1'de belirtilen bir iletişim tesisinin fonksiyon ve koruma topraklamasına örnek (Not: Bu şekil mecburi olmayıp, yalnızca bir fikir vermek amacıyla taşınmıştır.)



Şekil-20 Madde 21-c2'de belirtilen bir iletişim tesisinin fonksiyon ve koruma topraklamasına örnek (Not: Bu şekil mecburi olmayıp, yalnızca bir fikir vermek amacıyla taşınmıştır.)

e) Fonksiyon topraklaması (FE)'nin koruma iletkeni (PE) ile bağlanması sırasındaki bozulmanın (gürültü) ortadan kaldırılmasını sağlayacak önlemler:

Fonksiyon topraklamasının tüketici tesisinin koruma iletkeni (PE) ile bağlanmasıyla ortaya çıkabilecek iletişim tesisindeki fonksiyon arızalarını ortadan kaldırmak için, Madde 21-e1 ile Madde 21-e3'te belirtilen önlemlerden biri tavsiye edilir.

1) Koruma sınıfı II olan cihazların kullanılması.

2) Koruma ayırması.

3) Fonksiyon arızalarını önlemek için, Madde 21-e3/i ile Madde 21-e3/vi'deki koşullar altında ayırma transformatörlü (Z) tüketici tesisi. Örnek için Şekil 21'e bakınız.

i) Ayırma transformatörünün sekonder tarafında yeni kurulan şebekede, TN-S- veya TT sistemlerde şart koşulduğu üzere, dolaylı dokunmadaki tehlikeli vücut akımlarına karşı bir koruma önlemi uygulanmalı veya yeni kurulan şebekede, hatların ve kabloların toplam uzunlukları ve potansiyel dengeleme iletkenlerinin kesitleri için öne sürülen koşullar yerine getirilmelidir.

ii) Ayırma transformatörleri olarak yapı tarzlarına göre, ilgili standartlara uygun transformatörler kullanılmalıdır.

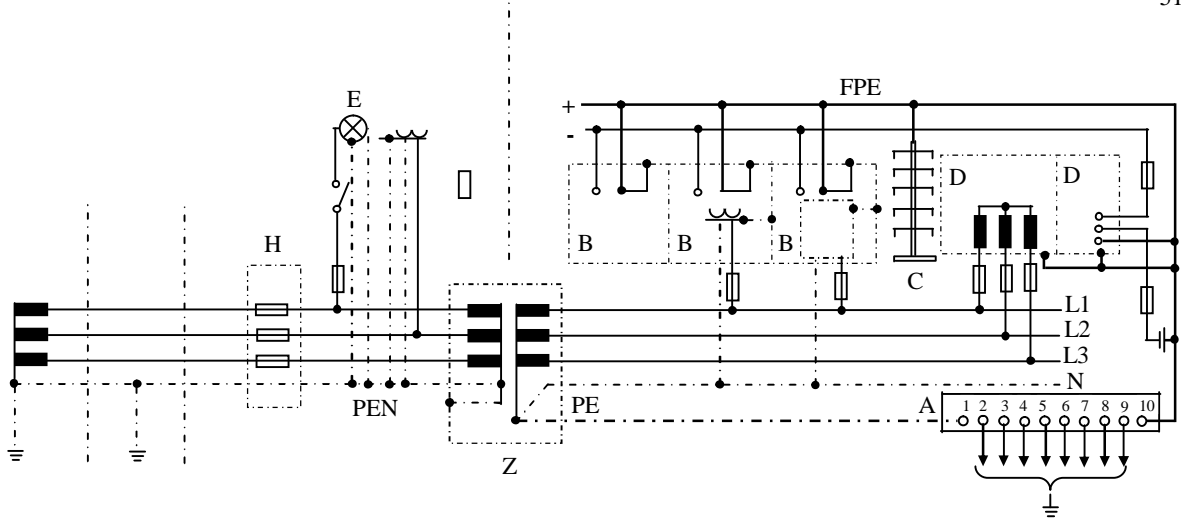
iii) Koruma sınıfı I olan bir ayırma transformatörü kullanılması durumunda, bunun gövdesi, bunu besleyen şebekenin koruma önlemine dahil edilmeli, yani bunu besleyen şebekenin koruma iletkeni (PE)'ye veya PEN iletkenine (PEN) bağlanmalıdır.

iv) Ayırma transformatörünün sekonder tarafında, yıldız noktası veya bir kutup, iletişim sistemine ilişkin topraklama birleştirme iletkeni ile bağlanmalıdır. Bu bağlantının kesiti, Çizelge-8'e göre boyutlandırılmalıdır.

v) Madde 21-b2 ve Madde 21-b3'de belirtilen koşulların aksine, besleme şebekenin PEN iletkeni (PEN) ile iletişim tesisinin topraklama birleştirme iletkeni (A) arasında herhangi bir bağlantı yapılmamalıdır.

vi) Topraklama birleştirme iletkenine (A), ayırma transformatörü köprüleyecek hiçbir topraklama iletkeni bağlanmamalıdır.

Hata akımı koruma düzeni kullanılması, iletişim tesisi işletmesi için sakıncalı oluyorsa, ayırma transformatörü kullanılması tavsiye edilir.



Not: Koruma sınıfı I olan bir ayırma transformatörü (Z) ve sekonder taraftaki şebeke olarak da TN-S sistem gösterilmiştir. Madde 21-e3/vi'de belirtilen şekliyle 3 ila 9 bağlantı noktaları sadece, eğer ayırma transformatörü (Z) köprülenmiyorsa bağlanmalıdır.

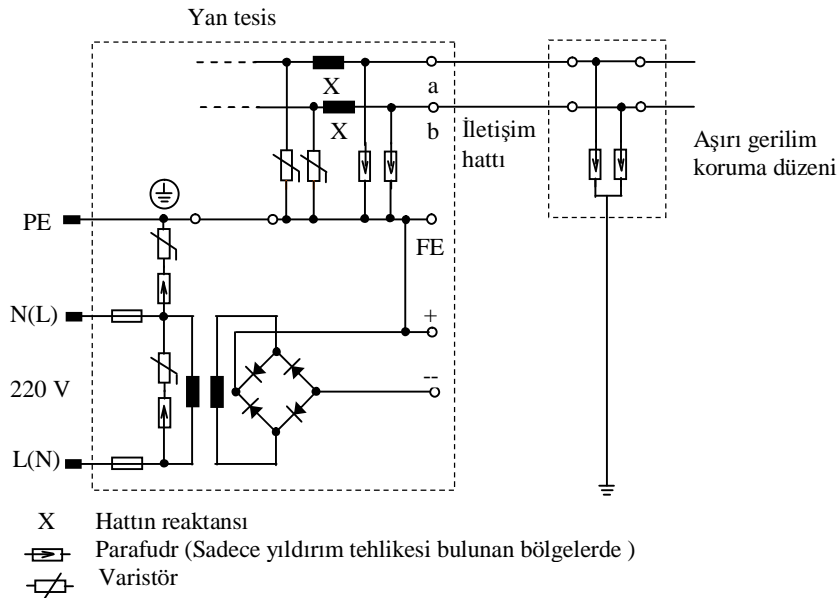
Şekil-21 Madde 21-e'de belirtilen bir iletişim tesisinin fonksiyon ve koruma topraklamasına örnek (Not: Bu şekil mecburi olmayıp, yalnızca bir fikir vermek amacıyla taşımaktadır.)

f) Özel fonksiyon topraklama iletkeni kullanmaksızın, koruma iletkeni bağlantı ucu bulunan bir iletişim cihazının fonksiyon topraklaması için kurallar:

1) Eğer bir iletişim tesisinde fonksiyon topraklaması üzerinden akan işletme akımı 9 mA alternatif akımdan ve/veya 60 V'luk bir doğru gerilim kaynağı kullanıldığında 100 mA'lık doğru akımdan veya 120 V'luk bir doğru akım kaynağı kullanıldığında 50 mA'lık doğru akımdan büyük ise, koruma iletkeni (PE), tek başına iletişim sisteminin fonksiyon topraklaması iletkeni (FE) olarak kullanılamaz.

2) Eğer fonksiyon topraklaması iletkeni (FE) yoksa (Madde 18-b'ye bakınız) koruma iletkeni (PE), gerilim ve akım sınır değerlerinin tutulması koşulu ile, Madde 21-f1'e göre fonksiyon topraklaması yerine kullanılabilir. Örnek için Şekil-22'ye bakınız.

Bu koşullar altında, iletişim cihazlarına, koruma yalıtımlı kısımlarla birlikte sokulmuş olan koruma iletkeni (PE) de fonksiyon topraklaması olarak kullanılabilir.



Şekil-22 Sınırlandırılmış gerilim veya akımlarda, iletişim cihazlarının fonksiyon topraklamasının, koruma iletkeni (PE) üzerinden yapılmasına örnek (Not: Bu şekil mecburi olmayıp, yalnızca bir fikir vermek amacıyla taşımaktadır.)

g) Acil ihtiyaç beslemesi:

- 1) Enversör şalter üzerinden acil ihtiyaç tesisinden veya benzerinden beslenen iletişim tesislerinde diğer tüketici tesisinin şebeke şekline ve koruma düzenine uyulmalıdır.
- 2) Enversör şalteri olmayan acil ihtiyaç tesisinden beslenen iletişim tesislerinde, Madde 21-b ile Madde 21-d'deki şebeke şekillerinden biri ilgili koruma düzenleriyle birlikte kullanılmalıdır.

### **Santraller veya Ana İndirici Transformator Merkezleri ve Yüksek Gerilim Direkleri Civarındaki İletişim Tesislerinin Topraklama Kuralları**

**Madde 22-a)** Santrallerin ve ana indirici transformator merkezlerinin içindeki iletişim tesislerine ilişkin topraklama tesisleri:

- 1) Santraller veya ana indirici transformator merkezleri, İkinci Bölüm'e uygun bir topraklama sistemiyle donatılırlar. Bu topraklama veya koruma topraklaması tesisinin topraklama birleştirme iletkeni, ana topraklama barası veya potansiyel dengeleme barası ile birlikte, örneğin Şekil-13 ile Şekil-20'de gösterildiği gibi, aynı zamanda iletişim tesisinin topraklama birleştirme iletkeni (A)'dır.

Bu müşterek topraklama birleştirme iletkeni (A)'ya yapılacak bağlantıyla, Şekil-13 ile Şekil-20'de gösterilen topraklama iletkenleri, mevcut bütün topraklayıcılara bağlanmalıdır. Özel bir iletişim topraklayıcısının yapılmasına gerek yoktur.

Bir santral veya ana indirici merkezin topraklama tesisi bölgesine giren veya buradan çıkan haberleşme kablosunun zırhı, iletken dış kılıfı, ekranı ve kablo başlığı, gerektiğinde hep birlikte en kısa yoldan bu topraklama tesisine bağlanmalıdır (Madde 27-f1/i'ye bakınız) (Ek-Z'ye bakınız).

- 2) İletişim kablosu veya bunun kablo başlığı ile santral veya ana indirici merkezin topraklama tesisi arasındaki topraklama veya potansiyel dengeleme iletkeninin kesiti, her uzunluk birimi başına iletkenlik değeri, en azından zırhı ve ekranı ile birlikte dış kılıfının kesitiyle eşit olacak şekilde belirlenmelidir. Ancak bu kesit en az 1,5 mm<sup>2</sup> olmalıdır.

3) İletişim tesisinin cihazları için, yerel olarak sınırlanmış bir potansiyel dengeleme yapılmalıdır. Bunun için (Şekil-24 ile Şekil-28'e göre) tercihen, iletişim tesisinin bulunduğu yerde bir potansiyel dengeleme barası (PA) kullanılmalı ve bu, bir potansiyel dengeleme iletkeni üzerinden (Şekil-24 ile Şekil-28'de 9 no.'lu) en kısa yoldan santral veya ana indirici merkezin topraklama tesisinin ortak topraklama birleştirme iletkeni (A) ile bağlanmalıdır. Bu potansiyel dengeleme iletkeninin kesiti, bir fonksiyon topraklaması ve koruma iletkeninde (FPE) olduğu gibi, Madde 18-c'nin son iki paragrafına göre boyutlandırılır; ancak bu kesit en az 50 mm<sup>2</sup> bakır olmalıdır.

Potansiyel dengeleme barası, Madde 18-b2.2'nin son paragrafındaki gibi yapılmalıdır. Bu bara, iletişim tesisinin bulunduğu bölgede, her bir potansiyel dengeleme iletkeninin cihazlara olan uzunluğu yaklaşık 10 m'yi aşmayacak şekilde düzenlenmelidir.

- 4) Koruma amaçlı potansiyel dengelemesi için, iletişim tesisinin dokunmaya açık bütün iletken kısımları (gövde), potansiyel dengeleme barasıyla (PA) bağlanmalıdır. Bu husus, koruma iletkeni bağlantısı olmayan iletişim cihazları (koruma sınıfı II'ye göre olan cihazlar) ve koruma yalıtımlı kısımlara sahip cihazlar için de geçerlidir.

Potansiyel dengelemesi Madde 27-e'ye göre yapılırsa, potansiyel dengeleme iletkenlerinin kesitleri, Madde 17-b2 veya Madde 17-b3'e göre boyutlandırılır. Bu boyutlandırma kuralı, tüketici tesisine bağlantısı olmayan her bir cihazın potansiyel dengelemesi için de geçerlidir (bu durum Şekil-24 ile Şekil-28'de gösterilmemiştir).

Bütün diğer durumlarda, kesit boyutlandırması da dahil olmak üzere, fonksiyon ve koruma topraklaması iletkeni (FPE) için Madde 18-c'de öngörülen koşullar geçerlidir.

Bir santral veya ana indirici merkeze ilişkin iletişim tesisinin bulunduğu bölge içinde döşenmiş olan ve kendi potansiyel dengeleme barası (PA) bulunan bir cihaz grubuna giden iletişim kablosunun zırhı, iletken kılıfı, ekranı ve kablo başlığı, tercihen topraklama birleştirme iletkeni (A) ile potansiyel dengelemesine dahil edilmelidir. Bunun için, Madde 22-a2'deki harici haberleşme kabloları için öngörülen koşullar geçerlidir. Bununla birlikte potansiyel dengeleme iletkeninin kesiti, iletişim tesisinden (potansiyel dengeleme barası (PA)), santral veya ana indirici merkezin topraklama tesisine (ortak topraklama birleştirme iletkeni (A)) giden potansiyel dengeleme bağlantısının kesitinden daha büyük olmamalıdır.

- 5) Bir santral veya ana indirici merkezin iletişim tesisindeki iletişim cihazlarına ilişkin cihaz grupları bir potansiyel dengeleme barasından (PA) yaklaşık 10 m daha uzakta bulunuyorsa, bu düzenlerin bulunduğu yerde, Madde 22-a3'e göre, bu düzenlere ilişkin bir potansiyel dengeleme barası (PA) düzenlenmeli ve koruma potansiyel dengelemesi Madde 22-a4'e göre yapılmalıdır.

Bir santral veya ana indirici merkeze ilişkin iletişim sisteminin potansiyel dengeleme baraları (PA) birbirleriyle en kısa yoldan bağlanmalıdır. Bu potansiyel dengeleme bağlantısının kesiti, Madde 22-a3'e göre en az, santralin ve ana indirici merkezin potansiyel dengeleme barası (PA) ile ortak topraklama birleştirme iletkeni (A) arasındaki potansiyel dengeleme iletkeninin en küçük kesitine eşit olacak şekilde seçilmelidir.

İletişim düzenlerinin bağlantı kabloları, bunların azalma etkilerinden yararlanmak amacıyla, potansiyel dengeleme bağlantılarının hemen yakınından çekilmelidir. Azalma etkisi, potansiyel dengelemesinin iletken kablo merdivenleri veya tavaları ile yapılması durumunda artırılabilir. Bu bağlantı kablolarının iletken dış kılıfları veya ekranları her iki uçundan potansiyel dengelemesine dahil edilebilir. Bu işlem doğrudan doğruya her bir haberleşme kablosunda yapılmıyorsa, Madde 22-a4'deki koşullar geçerlidir. Bağlı bulunan iletişim cihazları, hatların kesişim yerlerinde, beklenen etkilenme gerilimlerine uygun olarak korunmalıdır.

- 6) Bir iletişim tesisinin iletişim düzenleri, tüketici tesisinin farklı alt dağıtım panolarına bağlı iseler (Madde 27-f1/ii), bağlantı trafiğindeki fonksiyon bozulmalarının önlenmesi için, iletişim akım devrelerinde, gerektiğinde, örneğin potansiyel ayırma gibi önlemlere başvurulur.

7) Dokunulabilir iletken kısımları bulunan iletişim cihazları (örneğin iklim koşullarına dayanıklı iletişim cihazları), yüksek gerilim işletme cihazlarının dokunmaya müsait iletken kısımlarıyla (gövde) el mesafesinde bulunuyorlarsa, iletişim cihazı, haberleşme bağlantı kablosunun zırhı, iletken dış kılıfı ve ekranı gibi aynı şekilde, santral veya ana indirici merkezin topraklama tesisine en kısa yoldan bağlanmalıdır. Potansiyel dengeleme iletkenlerinin kesitlerinin boyutlandırılması için Madde 22-a4'e bakınız.

8) Santrallara veya ana indirici merkezlere sokulmuş olan haberleşme kabloları kuvvetli akım tesisleri tarafından etkilenirler; bu nedenle gerekli önlemler alınmalıdır. Yıldırım etkisiyle ortaya çıkan aşırı gerilimlere karşı bu kablolar uygun şekilde korunmalıdırlar.

- b) Santral veya ana indirici merkezlerin dışındaki iletişim tesislerine ilişkin topraklama tesisleri:

1) İletişim sisteminin topraklama tesisi ile santral veya ana indirici merkezin topraklama tesisi arasındaki yüksek gerilim direklerinden veya bunların, yıldız noktaları doğrudan veya akım sınırlandırıcı dirençler üzerinden topraklanmış şebekelerdeki potansiyel sürüklenmelerinden olan minimum mesafeleri Ek-Z' de Z.3'te verilmiş olup, bu mesafeler topraklama tesislerinin kenarları baz alınarak verilmiştir. Aynı minimum mesafeler, örneğin dağıtım panosu ve ankesörlü telefonlar gibi, toprak potansiyeline bağlı, halka açık iletişim tesisi kısımları için de geçerlidir.

2) Münferit durumlarda, topraklayıcıların veya bunlarla iletken olarak bağlı bulunan tesis kısımlarının yer değiştirmesi veya tesis kısımlarının topraklayıcılardan ayrılması durumunda, Madde 22-b1'deki minimum mesafelerin hala sağlanıp sağlanamayacağı kontrol edilmelidir.

3) İletişim kablolarının yüksek gerilim topraklama tesislerine yaklaşması durumlarında, iletişim sistemlerinin işletme akım devreleri ve iletken kablo dış kılıfları için uygun (DIN VDE 0845) koruma önlemleri uygulanmalıdır.

### Alternatif Akımla Çalışan Raylı Sistemlerin Civarında Bulunan İletişim Sistemlerinin Topraklanması için Kurallar

**Madde 23-a)** Raylı sistem toprağına yapılan bağlantı ile koruma topraklaması: Üst hat bölgesindeki geniş bir alana yayılmış iletken kısımlar, doğrudan veya dolaylı olarak raylı sistem toprağına bağlanmalıdır. Bu, toprak üstündeki iletişim sistemlerinin iletken kısımları için de geçerlidir. Bu kısımlar, bu nedenle ray potansiyeline sahip olabilirler.

Not : Üst hat bölgesi, iletişim cihazlarına ilişkin kısımların bulunmadığı bölge (katener) olup bunun sınırları, kopan bir iletim telini aşamaz.

b) Ray potansiyeli ve ray potansiyeli nedeniyle demiryolu enince gerilim değişimi, dokunma gerilimleri:

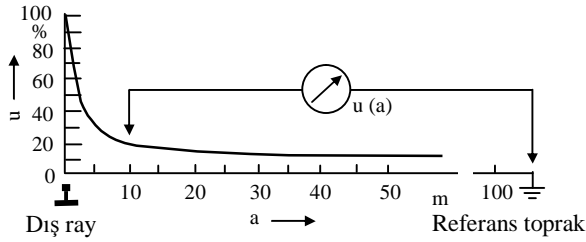
1)  $16^{2/3}$  Hz'lik raylı sistemlerde, orta büyüklükteki toprak direnci durumunda, referans toprağına karşı (tren yolunun enine doğru 100 m'den daha büyük mesafede), ray potansiyeli  $U_s$ 'ye ilişkin yönlendirici değerler için Çizelge-19'a bakınız.

2) Ray potansiyeli  $U_s$  nedeniyle,  $16^{2/3}$  Hz'lik raylı sistemlerde, tren yolu eninden (a) uzaklığındaki (u) geriliminin tipik değerleri için Şekil-23'e bakınız.

3) Tipik değerler, 50 Hz'lik raylı sistemlerde yaklaşık % 40 daha yüksektir.

4) Ray potansiyeli  $U_s$ 'in hesaplanmasında, işletme durumu için, bağlantı yerinden geçen elektrikli bir lokomotifin çektiği en büyük akım kullanılır. Kısa devre durumunda, kısa devre yerine doğru akan akımların toplamıyla hesap yapılır.

5) Ray potansiyeli  $U_s$  nedeniyle ortaya çıkan dokunma gerilimleri için Şekil-6 geçerlidir.



Okuma örneği: Demiryolu eninden (a) = 10 m mesafedeki referans toprağına göre (u) gerilimi, ray potansiyeli  $U_s$ 'nin % 20'si kadardır.

Şekil-23 Ray potansiyeli  $U_s$  nedeniyle,  $16^{2/3}$  Hz'lik raylı sistemlerde, demiryolu eninden (a) mesafesindeki (u) geriliminin % cinsinden tipik değerleri

Çizelge-19 Demir yolu sayısına bağlı olarak ray potansiyeli  $U_s$ 'in referans toprağına karşı tipik değerleri

Demir yolu sayısı	Her demir yolu başına 100 A'lik besleme durumunda ray potansiyeli $U_s$
4 demir yolundan fazla peronu olan istasyonlar	0,5 ila 2 V
4 demir yolundan az peronu olan istasyonlar	2 ila 5 V
Boş (serbest) ray güzergahı	2 ila 5 V
Otomatik işaret yeri için yalıtılmış rayı bulunan boş (serbest) ray güzergahı	4 ila 8 V

c) İletişim sistemlerinin topraklama tesisleri için alınacak önlemler:

1) Raylı sistem dışındaki iletişim topraklama tesisleri ve toprakla bağlanmış olan iletişim tesisleri, üzerine seyir iletkeni döşeli demiryolundan en az 5 m'lik bir uzaklıkta bulunmalıdır.

İletişim topraklama tesisleri için en az 15 m'lik bir uzaklık bırakılmasına gayret edilmelidir.

2) Raylı sisteme ilişkin iletişim topraklama tesisleri, eğer bağlantı noktasında en az 4 adet ray bulunuyorsa, istasyonlarda ve boş (serbest) ray güzergahı boyunca yalıtılmış raylar olmaksızın raylı sistem toprağına bağlanabilirler.

Raylı sistem toprağının, her iki rayı da yalıtılmış olan iki ve daha fazla demiryolu güzergahlarında, sadece demiryolu veya topraklama bobinlerinin orta noktalarında veya bobin orta noktaları arasındaki bağlantı iletkenlerinde yapılmasına izin verilir.

Bir güzergahlı yollarda iletişim topraklama tesisleri boş (serbest) ray güzergahı boyunca genel olarak raylı sistem toprağına bağlanamazlar.

3) Raylı sistemdeki dönüş akımları için izin verilmeyen başka akım yollarının ortaya çıkmasını önlemek amacıyla, raylı sistem dışındaki iletişim topraklama tesislerinin raylı sistem toprağına bağlanabilmesi şu koşullar ile geçerlidir:

- Bağlantı sadece en az 4 demiryollu istasyonlarda, en az 6 güzergahlı tramvay bölgelerinde öngörülebilmelidir.
- Bağlantı yerinde en az 4 hareket rayı kesişmelidir.

- Tramvay bölgelerinde, raylı sisteme ilişkin olmayan iletişim topraklama tesisleri 5' den az demiryollu istasyonlarda ve aynı şekilde boş (serbest) ray güzergahı boyunca, genel olarak raylı sisteme bağlanamazlar.

4) İletişim topraklama tesisi sadece bir yerde raylı sistem toprağıyla bağlanabilir.

Raylı sistem toprağına giden iletken, topraktan yalıtılmış olarak çekilmeli ve mekanik nedenlerle kural olarak 95 mm<sup>2</sup> (Cu)' lik minimum kesite sahip olmalıdır. Topraklama birleştirme iletkeninin (A) bir noktasından, 10 mm çaplı, sıcak daldırma galvaniz kaplı çelik tel de raylı sistem topraklamasına dönebilir.

5) Topraklama ring iletkenlerinin minimum kesitleri yaklaşık 120 mm<sup>2</sup> olan bakır iletkenler olmalıdır.

d) Raylı sistem toprağına bağlı kısımları bulunan iletişim sistemlerindeki önlemler:

1) Toprak üstündeki iletişim tesisleri:

Raylı sistem toprağına bağlı kısımlar ile referans toprak potansiyeline sahip hat klemensleri arasında Madde 23-b3'e göre çok yüksek dokunma gerilimleri ortaya çıkıyorsa, Madde 23-d1/i ila Madde 23-d1/iii' deki önlemlerden birinin alınması gerekir.

i) İletken kısımların yalıtılan malzeme ile değiştirilmesi:

ii) İletken kısımların üzerlerinin dokunmayı önleyici şekilde kapatılması; bu durumda bu kısımların raylı sistem toprağına bağlantısından vazgeçilebilir.

iii) Çalışmaları durumunda elektrotları birbirine kaynamasından dolayı gözlenmek zorunda olan, yüksek akıma karşı dayanıklı aşırı gerilim sınırlayıcıları (eklatör, parafudr) üzerinden, iletişim tesisi kısımlarının raylı sistem toprağına dolaylı olarak bağlanması.

2) İletişim kabloları:

i) Toprakla bağlı olsalar bile, haberleşme kabloları için Madde 23-c1 ve Madde 23-d2/ii geçerlidir.

ii) Aşağıdaki kısımlarla iletişim kabloları arasındaki minimum mesafeler şöyle olmalıdır:

Seyir teli rayı, 1,2 m

Seyir teli hattı direkleri ve benzerleri, 0,8 m

Raylı sistem toprağına bağlanmamış, yüksek gerilim direkleri (topraklama tesisi de dahil), 0,5 m

Söndürülmüş işletme (petersen bobinli) durumunda (örneğin 110 kV' luk tren hattı), 2,0 m

Yıldız noktaları doğrudan topraklanmış şebekelerdeki yüksek gerilim direkleri.

Eğer kablolar iyi yalıtılmış bir dış koruma kılıfına sahip ise veya korumalı şekilde kapatılmış iseler, demiryollarıyla bağlı seyir teli raylarına ve iletişim sistemlerine ilişkin kısımlara olan bu mesafelerin altına düşülebilir.

İletişim sistemine ilişkin hava hattı güzergahı üzerindeki kablolatılmış kısımlar için yüksek gerilim direklerine minimum mesafeler, söndürülmüş şebekede 2 m (0,5 m), doğrudan topraklanmış şebekede 15 m (2m) olmalıdır. Parantez içindeki değerler, ayrı bir boruyla korunmuş kablolar içindir.

iii) Raylı sisteme ilişkin olmayan iletişim kabloları:

- Eğer 50 V' un üzerindeki alternatif gerilimler veya izin verilmeyen yüksek akımlar, kablo dış kılıfları üzerinden taşıyıp sürüklenebilecek ise, demiryolları arasında uzanan ve ayrı bir boruyla korunmamış, raylı sisteme ilişkin olmayan haberleşme kablolarına, istasyon sahasından çıkarken yalıtım mufları monte edilmelidir.

- Köprüler üzerinde bulunan ve raylı sisteme ilişkin olmayan iletişim kabloları, köprünün iletken ve raylı sistem toprağına bağlanmış yapı kısımlarına karşı yalıtılmalı ve kopacak bir seyir iletkeni tarafından dokunulamayacak şekilde döşenmelidir. Kablo dış kılıfı ile raylı sistem toprağı arasında yüksek gerilimlerin ortaya çıkması veya dış kılıf üzerinden yüksek akımların akmasının mümkün olmayacağı kanıtlandığı takdirde bir yalıtıma gerek görülmeyebilir. Ancak bu durumda dış kılıf ve zırh, iletken köprü kısımları ile iletken olarak bağlanmalıdır.

iv) Raylı sisteme ilişkin iletişim kabloları:

Raylı sisteme ilişkin haberleşme kablolarının iletken dış kılıfları, kural olarak raylı sistem toprağına bağlanır ve bu durumda seyir hattı direklerine veya seyir raylarına olan minimum uzaklıklar sadece yapısal nedenlerle tutulması gereken uzaklıklardır.

e) Raylı sisteme ilişkin iletişim sisteminin, raylı sistem toprağına bağlı kısımları üzerinde çalışılırken alınması gereken önlemler:

1) Toprak üstü iletişim tesislerinde Madde 23-d1' e uygun önlemler alınmamışsa, uygun şekilde yalıtılmış aletlerle çalışılmalı ve taban yalıtımı öngörülmelidir.

2) Raylı sistem toprağı iletişim sisteminin topraklama tesisiyle bağlanmamış olan tesislerde çalışılırken, elle temas edilebilecek bölgede bulunan ve raylı sistem toprağına bağlı kısımlar örtülmelidir.

3) Eğer çalışma sırasında uzaktaki toprağına karşı engelleyici dokunma gerilimleri bulunuyorsa, raylı sistem toprağına bağlı gövdeler (mahfaza) çalışma sırasında bundan geçici olarak ayrılabilir.

f) İletişim tesislerinin şebeke beslemeleri: İletişim tesisini besleyen ve raylı sisteme dahil olmayan bir tüketici tesisinin PEN iletkeni (PEN) raylı sistem toprağı ile bağlanmamışsa, aşağıdaki önlemlerden biri alınmalıdır:

1) Gerilimi 1 kV' un üzerinde olan bir şebekeden besleme (Şeki-16' ya bakınız).

2) Çevirme oranı 1:1 olan ayırma transformatörleri üzerinden besleme (Şekil-21' e bakınız).

3) Hata akımı koruma düzeni üzerinden bağlantı (Şekil-19' a bakınız).

### Doğru Akımlı Raylı Sistemler Çevresinde Bulunan İletişim Tesislerinin Topraklanması için Kurallar

**Madde 24-a)** İletişim sistemine ilişkin topraklama tesisleri, topraklama birleştirme iletkenleri veya toprak yayılma dirençleri küçük olan iletken kısımlar (kablo dış kılıfları, temeller) doğrudan doğruya seyir raylarına bağlanamazlar. Gerekli koruma topraklamaları üst hat (kataner) bölgesinde sadece, faaliyete geçtikleri zaman elektrotları birbirine kaynadığı için gözlem altında tutulmak zorunda olan yüksek akıma dayanıklı aşırı akım sınırlayıcıları üzerinden (eklatör, parafudr) yapılmalıdır.

Not: Üst hat bölgesi, iletişim cihazları bulunmayan ve sınırları, kopan bir seyir iletkeni tarafından aşılmayan bölgedir

b) Hacimsel olarak fazla büyük olmayan ve topraklama dirençleri büyük olan, örneğin kabloların, içlerine yalıtılmış olarak sokulduğu dairesel dağıtıcılar gibi yapı elemanları, koruma topraklaması için doğrudan doğruya seyir raylarına bağlanabilir.

c) Raylı sistem sahası içindeki kablolar kuru kanallar içine döşenmeli veya iyi yalıtılan dış koruma boruları ile donatılmalıdır. Kablo dış kılıflarının seyir raylarıyla hiçbir iletken bağlantısı olmamalıdır. Kabloların bina içine sokulduğu yerde kural olarak yalıtıcı muf öngörülmelidir.

d) Tüketici tesisinden beslenen iletişim tesisleri, korozyonu önlemek amacıyla, doğru akım raylı sisteminin toprağından galvanik olarak ayrılmış olmalıdır. Kural olarak bir ayırıcı transformatör kullanılmalıdır.

e) İletişim tesisine ilişkin topraklayıcılar, seyir raylarından yeterli uzaklıkta olmalıdır. Kural olarak en az 30 m'lik bir mesafe yeterlidir.

f) Yeraltı raylı sistemlerinde (metro) haberleşme kablolarının iletken dış kılıfları, harmonik etkisini önlemek üzere, her iki ucundaki kondansatörler üzerinden tünelin topraklamasına bağlanabilir.

#### **Yıldırımdan Korunma Tesislerinin Civarındaki İletişim Tesisleri için Topraklama Kuralları**

**Madde 25-a)** Komşu topraklayıcılar: Yıldırma karşı koruma topraklamalarına 2 m'den daha küçük mesafede başka topraklayıcılar bulunuyorsa, bütün topraklayıcılar birbirleriyle bağlanmak zorundadır. Topraklayıcı mesafelerinin 2 ila 20 m arasında olması durumunda bütün topraklayıcıların birbirleriyle bağlanması tavsiye edilir.

Toprak öz direncinin 500  $\Omega$ 'den daha yüksek olduğu durumlarda, aralarındaki mesafeler 20 m'den büyük olan topraklayıcıların da yıldırma karşı koruma topraklamasına bağlanması tavsiye edilir.

Geçip gitmekte olan ve her bir yüksek gerilim direğine ilişkin tekil topraklama tesisine yaklaşan iletişim kablolarının iletken dış kılıfları için yukarıdaki koşullar geçerli değildir (Madde 22-b'ye bakınız).

Yıldırma karşı koruma topraklayıcılarına bağlantılar, galvanik olarak veya eklatörler üzerinden (açık topraklama) yapılabilir. Farklı metallerden meydana gelen topraklayıcıların galvanik bağlantısı sonucu korozyon zararlarının ortaya çıkması kaçınılmaz olursa, açık topraklama kullanmak zorunludur.

b) Binaların yıldırımdan korunması: İletişim sistemine ilişkin topraklama tesislerinin, binanın yıldırma karşı koruma tesisleriyle bağlanması tavsiye edilir. Bunun için, yıldırma karşı koruma tesisinde olduğu gibi aynı iletken kesitleri ve elemanlar kullanılmalıdır.

Bu amaçla topraklama kuşaklama (ring) iletkenleri birçok kere, ancak topraklama baraları veya topraklama klemensleri sadece bir kere bağlanırlar.

İçlerinde iletişim tesisleri işletilen, yıldırım tehlikesine maruz kalabilecek yüksek binalarda (örneğin çelik-beton haberleşme kulelerinde), atlamaları önlemek için, dikey metal kısımlar yeterli kesitteki inşaat demiri (St 37) ile sarılmış olmalıdır. Topraklama birleştirme iletkeninin, teknik donanım için yukarıya taşınması boyunca, fonksiyon topraklaması ve koruma iletkeni (FPE) her katta, fakat en az 10 m aralıklarla ve aynı şekilde binanın en üst ve en alt noktalarında, örneğin binanın demir iskeleti gibi sarılı dikey metal kısımlarına bağlanmalıdır. Bu durumda bu kısımların kolay erişilebilir bağlantı noktaları bulunmalıdır.

Yıldırma karşı koruma tesisi bir ana indirici merkezin işletme topraklamasından ayrı tutuluyorsa, bu işletme topraklamasıyla bağlanmış iletişim sistemine ilişkin topraklama tesisi, Madde 25-a'daki gibi, sadece eklatör üzerinden yıldırma karşı koruma tesisine bağlanabilir.

#### **Anten Tesislerinin Civarındaki İletişim Tesisleri için Topraklama Kuralları**

**Madde 26-** İşletme gereksinimleri bunun aksini gerektirmediği müddetçe, şart koşulan topraklama tesisi, iletişim tesisinin topraklama birleştirme iletkenine bağlanmalıdır.

İletişim tesislerinin topraklama birleştirme iletkenleri, anten tesislerinin topraklanmamış elektriksel karşı ağırlıklarıyla bağlanmaz.

#### **Santral Merkezi Birimleri ve Bunların İletim ve Nihai Donanımları da Bulunan İletişim Tesislerinin Topraklanması için Kurallar**

**Madde 27- a)** Çok sayıda topraklama ve potansiyel dengeleme: Kendilerine özel beslemeleri olan, örneğin tüketici tesisi tarafından beslenen, çok sayıda cihazdan meydana gelen iletişim tesislerinde, münferit koruma iletkenleri (PE) ile iletişim tesisinin çok sayıda topraklanması söz konusu olur. Böyle bir düzenleme, tehlikeli vücut akımlarına karşı koruma koşullarını sağlar.

Tekil cihazlar arasında başka potansiyel dengeleme bağlantıları mevcutsa, fonksiyon bozulmalarını önlemek için gerilim düşümleri sınırlandırılmalıdır. Bu sınırlama, dengeleme akımları ve/veya empedanslar azaltılarak sağlanabilir.

b) Potansiyel dengelemeli tesislerde, işletme nedeniyle akan akımların sınırlandırılması: Sınırlandırma için alınacak önlemler şunlardır:

1) İletişim tesisinin bağlantı noktasından itibaren TN-S sisteminin kullanılması,

2) Bütün tesis kısımlarının, tüketici tesisin aynı bağlantı noktasından beslenmesiyle dengeleme akımlarının ortadan kaldırılması.

Not : İşletmede akan akımlara, gürültü süzücü filtrelerin süzülmesi harmonik akımları da dahildir.

c) Potansiyel dengeleme ve topraklamada empedansların sınırlandırılması: Bu sınırlama, potansiyel dengeleme iletkenlerinin, bir potansiyel yüzeyi oluşturacak biçimde, ağ şeklinde düğümlenmesiyle, bunların yıldız şeklinde yapılmasına kıyasla daha çabuk gerçekleştirilir.

Not : Gözlü veya yüzeyel şekilli potansiyel dengelemesi, esas itibarıyla yıldız şekline kıyasla daha düşük empedanslıdır.

Endüktif bir azalma etkisi, yıldız şekilli potansiyel dengelemesinde değil, sadece gözlü veya yüzeyel şekilli potansiyel dengelemesinde ortaya çıkar. Endüklenen akımların manyetik alanları, uyarıcı manyetik alana ters yönde olduğundan, toprak sistemi içindeki çevrimler (gözler) genel olarak azaltıcı etki yaparlar.

d) Potansiyel dengelemesi için koşullar:

1) Koruma potansiyel dengelemesi için koşullar: Yaşam ve eşya koruması için koşulları belirleyen Madde 17-b2 ve Madde 17-b3 geçerlidir.

2) Fonksiyon potansiyel dengelemesi için koşullar : Fonksiyon potansiyel dengelemesi için koşullar, iletişim tesisinin işletildiği frekans bölgelerine ve elektromanyetik uyumluluk (EMC) koşullarına göre belirlenir. Bununla, Madde 17-b2 ve Madde 17-b3'de belirtilen koruma potansiyel dengelemesindeki iletken olma koşulu ötesinde, potansiyel dengeleme bağlantılarından düşük bir empedansa sahip olmaları, aynı zamanda iletişim akım devrelerini ekranlamaları ve potansiyel ayırması yapmaları istenir.

Çizelge-20, şebeke bağlantı kombinasyonları ve Madde 27-e ve Madde 27-f'ye göre iletişim sistemlerine ilişkin bağlantı iletkenlerinin yapılışı hakkında bir fikir vermektedir.

Çizelge-20 Şebeke bağlantı kombinasyonlarına ve ayrı iletişim tesislerinin veya iletişim tesisi ile uzaktaki son eleman arasındaki bağlantı iletkenlerinin yapılışına ve bunların ekranlanmasına bakış

Bağlantı iletkenlerinin şekli	Potansiyel dengeleme tesisi			
	Birlikte (Madde 27-e)		Ayrık (Madde 27-f)	
	Şebeke bağlantısı			
	Aynı tüketici tesise veya aynı alt dağıtım panosuna		Ayrık tüketici tesislerine	Ayrık alt dağıtım panolarına
	Cihaz düzeni			
Ekranlı bağlantı hatları	Şekil-24	Şekil-25	Şekil-26 (Madde27-f1/i)	Şekil-27 (Madde 27-f1/ii)
Ekranlı bağlantı hatları	--	Şekil-25'deki nota bakınız	Simetrik hat çekimi gereklidir; (Madde 27-f1/i'de son paragraf)	Şekil-28 (Madde 27-f2)

Şekil-24 ila Şekil-28 şematik olarak, elektromanyetik uyumluluk (EMC) ve koruma potansiyel dengelemesinin koşullarını özetle sağlayan fonksiyon potansiyel dengelemesine örnekler göstermektedir.

Çizelge-20 için not: Fonksiyon potansiyel dengelemesi için öne sürülen koşulların zor olması durumunda (örneğin elektromanyetik uyumluluk), merkezi ünitelerin yerleştirildiği mekan içinde, bakır çubuklarla, yükseltilmiş taban içinde, yaklaşık 50 cm'lik göz açıklığı bulunan bir gözlü şebeke (M) veya benzerinin kurulması tavsiye edilir ve her bir cihazın mahfazası (referans yüzeyi; Şekil-24 ila Şekil-28'de 2 numaralı) en kısa yol üzerinden bu potansiyel dengeleme şebekesiyle bağlanmalıdır. Şebekenin kendisi, odanın potansiyel dengeleme barasıyla (PA) birçok kez bağlanmalıdır. Bağlantı iletkenlerinin, doğrudan doğruya yüzeyel topraklamanın gözlü şebekesi (M) üzerine döşenmesi avantajlıdır. Cihazların üst tarafındaki kablo merdiven veya tavaları da yüzeyel topraklamanın işlevi için kullanılabilir şekilde yapılmalıdır.

Birbirinden ayrı noktalardan yapılan akım beslemelerinde veya iletişim tesislerinin şebekeye bağlanmaları için gerekli alt dağıtım panolarında, bunlar arasında galvanik bir bağlantı olsa dahi, genel olarak birbirinden ayrı potansiyel dengeleme tesisinden hareket edilmelidir. Bu galvanik bağlantının empedansı, çoğu durumda, dengeleme akımlarının artan frekansıyla birlikte, öyle izin verilemeyen yüksek direnç değerlerine ulaşır ki, yüksek frekans bölgesinde, ortak potansiyel dengeleme tesisinin belirgin özelliği kaybolur.

e) Ortak potansiyel dengeleme tesisi bulunan iletişim tesisleri: İletişim tesisleri, uzaktaki son elemanları da dahil olmak üzere aynı tüketici tesisine veya aynı alt dağıtım panosuna bağlanıyorsa, Şekil-24 veya Şekil-25'e göre yapılmalıdır.

f) Birbirinden ayrı potansiyel dengeleme tesisi bulunan iletişim tesisleri: İletişim tesislerinin kısımları, bunların iletim ve son cihazları da dahil olmak üzere, farklı şebelere, bina bağlantılarına veya alt dağıtım panolarına PEN iletkeni (PEN) ile bağlanıyorsa, bu durumda bu kısmi tesisler arasındaki iletim hatları (Şekil-26'da No.7'ye bakınız) galvanik olarak ayrılmalıdır. İletim hatlarının çeşidine göre, ek olarak Madde 27-f1 veya Madde 27-f2 geçerlidir.

Şekil-24 ila Şekil-28 için açıklamalar

Gösterilen cihaz ve işletme elemanları :

- A Topraklama birleştirme iletkeni (Ana potansiyel dengelemesi için bara),
- EE Son eleman,
- H Bina bağlantı kutusu (kofra) veya benzeri,
- M İletişim tesisinin bulunduğu yerde potansiyel dengelemesi için yüzeyel topraklamaya ilişkin gözlü şebeke,
- PA İletişim tesisinin bulunduğu yerde potansiyel dengeleme barası,
- T Galvanik ayırma için düzen,
- UV Tüketici tesisine ilişkin alt dağıtım panosu.

Gösterilen iletken ve bağlantılar:

- 1 Madde 18-b2.4'e göre topraklama iletkenleri için bağlantı (eğer varsa),
- 2 Bir cihazın referans iletkeni veya yüzeyi; gövde ile çok kez bağlanmış olabilir,
- 3 Gövdeye izin verilen bağlantı,
- 4 Referans iletken,
- 5 Bir sinyal hattının ekranı (No. 6), aynı zamanda potansiyel dengeleme iletkeni,
- 6 Sinyal hattı,
- 7 Sinyal hatlarından (No.6) ve referans iletkenlerden (No.2 veya No.4) galvanik olarak ayrılmış iletim hattı
- 8 PA ve koruma iletkeni (PE) arasında potansiyel dengeleme iletkeni,
- 9 PA ve A arasında potansiyel dengeleme iletkeni.

1) Ekranlı iletim hatları bulunan iletişim tesisleri:

i) Farklı şebelere besleme: Bu tesislerde, (sinyal) iletim hatlarının ekranlarının gerekli olan iki taraflı bağlantıları ile bir potansiyel dengeleme ortaya çıkar (Şekil-26'ya bakınız). Bu ekranların, her bir ilgili potansiyel dengeleme tesisine bağlantısı, ilgili topraklama tesisine veya potansiyel dengeleme barasına (A, M, PA), örneğin ilgili binaya girdikten sonra en kısa yoldan yapılmalıdır ve ek olarak ilgili cihazın mahfazasına bağlanmalıdır. Hat ekranlarının kesiti için Madde 27-d2 geçerlidir.

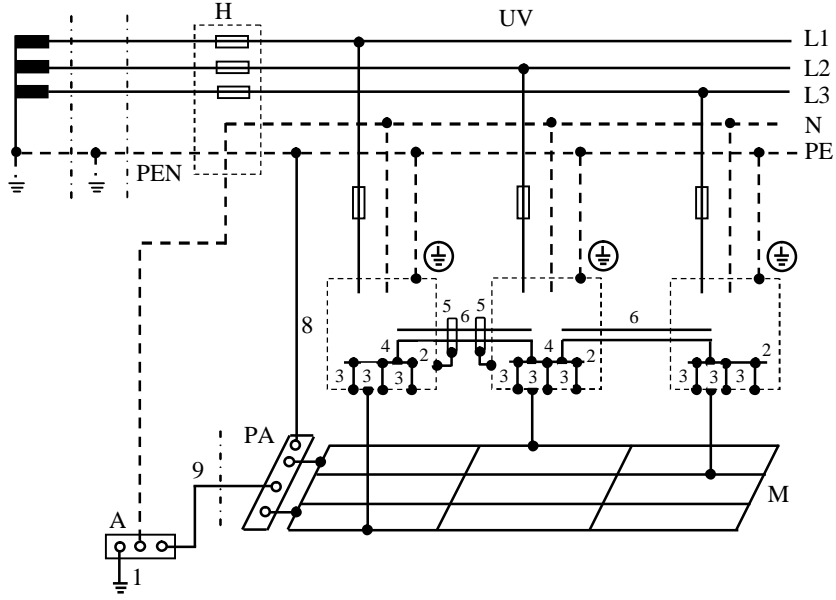
Tesislerin arasındaki sinyal iletim hatlarının galvanik olarak ayrılmasından sadece, eğer belirgin şekilde görülebilen ve güvenlik altına alınmış olan ortak bir topraklama ve potansiyel dengeleme tesisi varsa (Çizelge-20'deki Not) vazgeçilebilir.

ii) Aynı şebekeden, farklı alt dağıtım panolarıyla besleme: Bir iletişim tesisinin cihazlarının bu şekilde düzenlenmesi durumunda (Şekil-27'ye bakınız), L1 ila L3 ana iletkenlerinin fark akımları sinyal iletim hattının ekranı ve potansiyel dengeleme iletkeni üzerinden akabilir ve fonksiyon bozulmalarına neden olabilir.

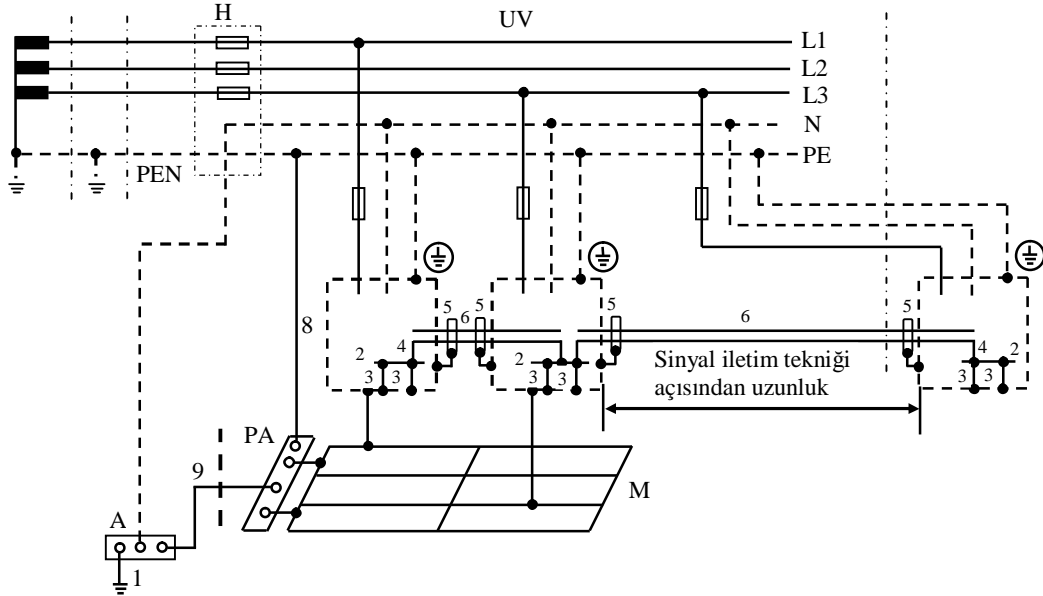
Bu fonksiyon bozulmaları sadece, fark akımların azaltılması, potansiyel dengeleme tesisinin empedansının azaltılması gibi başka önlemlerle veya bunlardan başka, galvanik olarak tamamen ayrılmış iletim sistemleriyle azaltılabilir veya ortadan kaldırılabilir.



2) Ekransız sinyal iletim hatları kullanılan iletişim tesisleri: Ekransız sinyal iletim hatlarının kullanılması durumunda uzaktaki son cihaz, merkezi ünitenin potansiyel dengelemesine dahil edilemez ve sinyal iletim hatları, iletişim sistemine ilişkin donanımlardan galvanik olarak ayrılmalıdır; zira aksi takdirde potansiyel dengeleme iletkenleri ve aynı zamanda sinyal hatları L1 ila L3 ana iletkenlerinin fark akımlarını geçirirler. Bununla ilgili bir örnek Şekil-28'de gösterilmiştir.

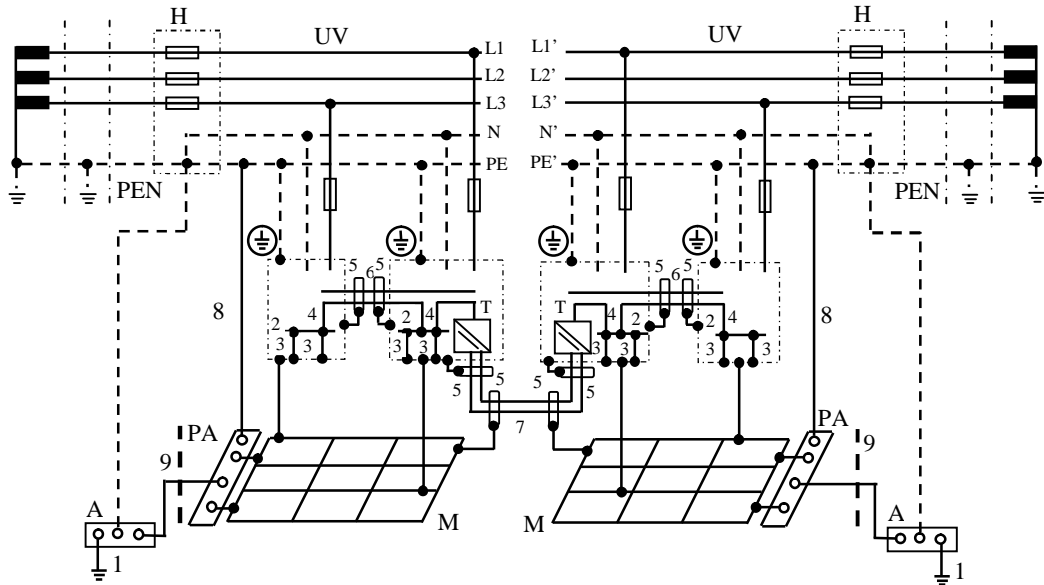


Şekil-24 Bir iletişim tesisinin santral merkezi ünitelerinin topraklamasına ve potansiyel dengelemesine örnek (Not: Bu şekil mecburi olmayıp, yalnızca bir fikir vermek amacıyla taşımaktadır.)

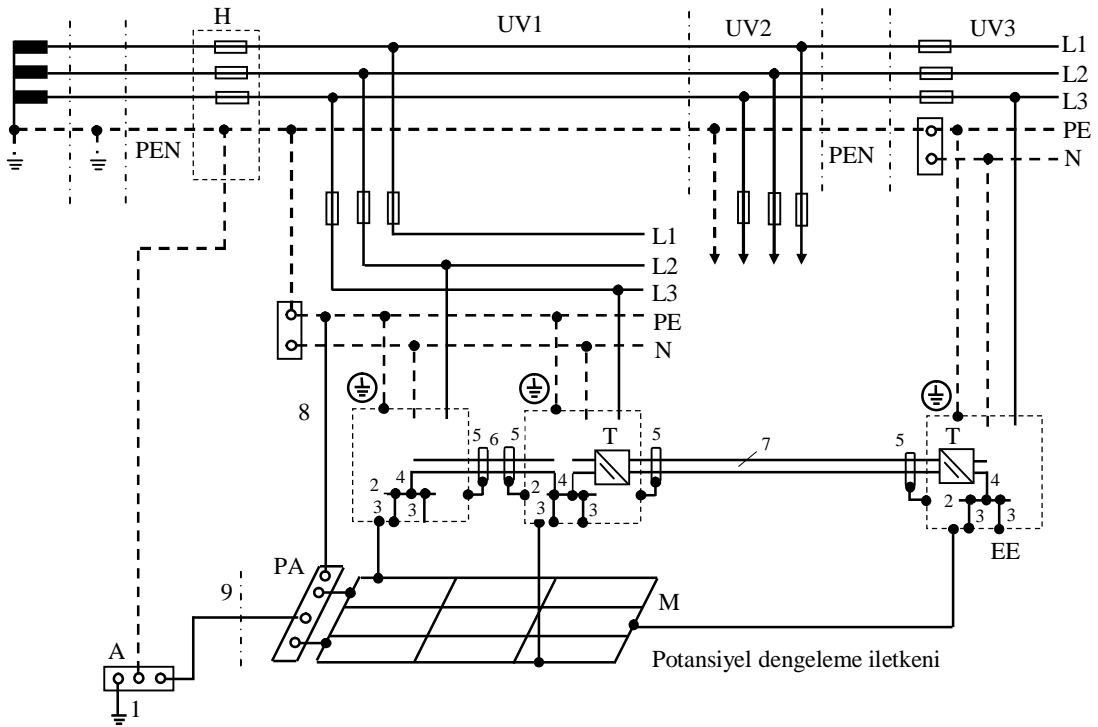


Şekil-25 Aynı alt dağıtım panosundan beslenen uzaktaki bir son cihaza sahip iletişim tesislerinin topraklamasına örnek (Not: Bu şekil mecburi olmayıp, yalnızca bir fikir vermek amacıyla taşımaktadır.)

Not : Uzaktaki son cihaza giden sinyal hattı ekransızsa, akım devresinin simetrik olması, yani çaprazlanmış iletkenlerin kullanılması ve hatların simetrik olarak sonlandırılmaları gerekir.

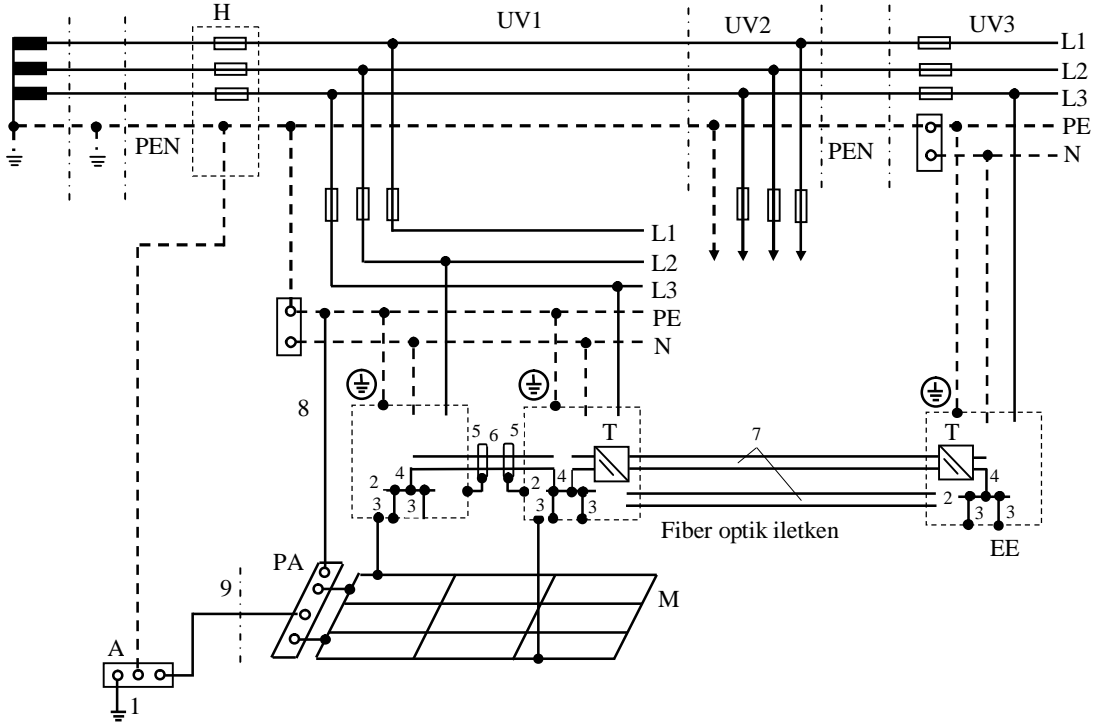


Şekil-26 Aynı şebeke beslemeli, ekranlı iletim hatlı ve ayrıklı topraklama veya potansiyel dengeleme tesisine sahip iletişim tesislerinin topraklamasına örnek (Not: Bu şekil mecburi olmayıp, yalnızca bir fikir vermek amacıyla taşımaktadır.)



Şekil-27 Aynı şebeke beslemesinin başka bir alt dağıtım panosundan beslenen ve ekranlı sinyal iletim hatlarıyla bağlanan uzaktaki bir son cihaza sahip iletişim tesisinin topraklamasına örnek (Not: Bu şekil mecburi olmayıp, yalnızca bir fikir vermek amacıyla taşımaktadır.)

Not : Bu düzenlemede fonksiyon bozulmaları mümkündür (Madde 27-f1/ii'ye bakınız).



Şekil-28 Aynı şebeke beslemesinin başka bir alt dağıtım panosundan beslenen ve ekransız, galvanik olarak ayrılmış sinyal iletim hatlarıyla bağlanan uzaktaki bir son cihaza sahip iletişim tesisinin topraklamasına örnek (Not: Bu şekil mecburi olmayıp, yalnızca bir fikir vermek amacıyla taşınmaktadır.)

### Görüntü ve Ses İletim Arabalarını da Kapsayan Televizyon ve Radyo Yayın Tesisleri için Topraklama Kuralları

**Madde 28-a)** İletişim tekniği (radyo, televizyon, ses ve görüntü tekniği) ile ilgili sinyal iletim tesisleri, örneğin sinyal iletim arabaları ve sinyal iletim cihazları, tüketici tesislerine bağlanmışsa ve sinyal iletim tesisinin koruma iletkeni (PE)'nin, tüketici tesisin koruma iletkeni (PE) veya PEN iletkeni (PEN) ile bağlantısında arızalar ortaya çıkıyorsa, bu durumda, dolaylı dokunmada ortaya çıkacak tehlikeli vücut akımlarına karşı korumanın sağlanması için, Madde 28-b ile Madde 28-d'de belirtilen önlemlerden biriyle yardım sağlanır.

b) Tekil cihazlar, koruma ayırması ile koruma önlemine uygun olarak bağlanmalıdırlar.

c) Bulunduğu yerde sabit olan iletim tesisleri için Madde 28-c1 veya Madde 28-c2 geçerlidir.

1) Sinyal iletim tesisi Madde 21-c'ye uygun olarak TT sistem olarak kurulmalıdır.

2) Sinyal iletim tesisi Madde 21-e ve Şekil-21'de olduğu gibi bir ayırma transformatörü üzerinden beslenmelidir.

d) Hareketli sinyal iletim tesislerinde, sekonderinde potansiyel dengelemesi bulunan bir ayırma transformatörü kullanılmalıdır.

Ayırma transformatörü çok sayıda tüketicinin bağlanması durumunda Madde 28-d1 veya Madde 28-d2 sağlanmış olmalıdır.

1) Hat ve kabloların toplam uzunlukları sınırlandırılıyorsa, ilgili standartlardaki hükümler (örneğin DIN VDE 0100 Kısım 728 / 04.84, Madde 4.2.4.2.2 vb) geçerlidir.

2) Hat ve kabloların toplam uzunlukları sınırlandırılmıyorsa, Madde 28-d2/i ile Madde 28-d2/vii'deki koşullarla ilgili standartlardaki hükümler (örneğin DIN VDE 0100 Kısım 728 / 04.84, Madde 4.2.4.2.1 vb) geçerlidir. Örnekler için Şekil-29 ve Şekil-30'a bakınız.

i) Bir veya üç fazlı olan ve işletme bakımından birbirini tamamlayan sinyal iletim tesisleri tek bir ayırma transformatörüne bağlanabilir.

ii) Anma alternatif gerilimi, her ana iletkenin toprağa karşı 250 V olarak sınırlandırılmalıdır.

iii) Potansiyel dengeleme iletkeni, üç fazlı alternatif akımda ayırma transformatörünün sekonder tarafındaki yıldız noktasıyla veya bir fazlı alternatif akımda, sekonder taraftaki her iki bağlantı noktasından biriyle bağlanmalıdır.

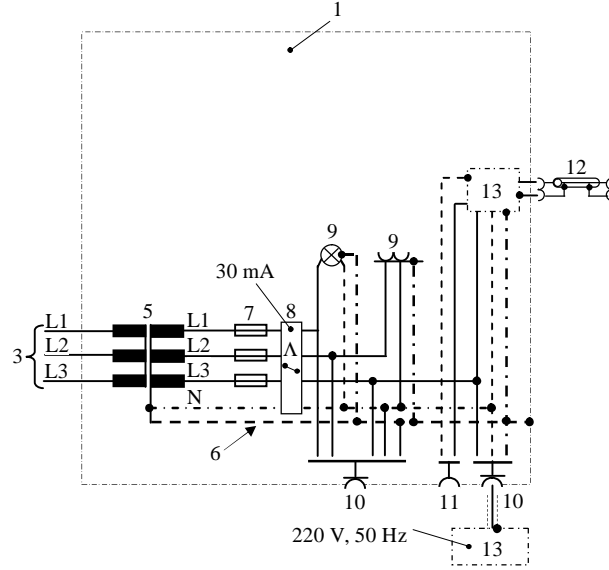
iv) Potansiyel dengeleme iletkeninin yapılışı, kesiti ve işaretlenmesi ile ilgili olarak Üçüncü Bölüm'deki koruma iletkenleri için belirlenmiş olan koşullar geçerlidir.

v) Potansiyel dengeleme iletkeni topraklanabilir.

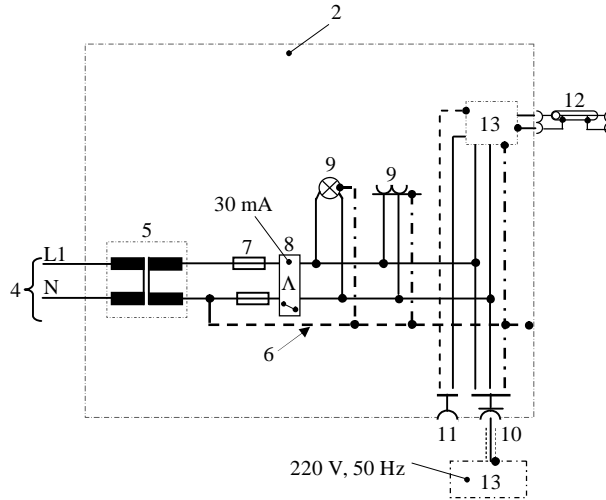
vi) Koruma yalıtımı uygulanmış ayırma transformatörleri, ilgili standartlara uygun olan yer değiştirebilen transformatörler için belirlenen koşulları sağlamalıdır.

vii) Aşırı akım koruma düzenlerine ek olarak, anma açma akımı 30 mA olan hata akımı koruma düzenleri de kullanılmalıdır.

Not : Hata akımı koruma düzenleri bir veya birden çok akım devresi için kullanılabilir.



Şekil-29 Madde 28-d2’de belirtilen, üç fazlı alternatif akıma bağlı, ayırma transformatörlü, aşırı akım ve hata akımı koruma düzenleri ve potansiyel dengelemesi bulunan bir sinyal iletim tesisine örnek (Not: Bu şekil mecburi olmayıp, yalnızca bir fikir vermek amacıyla taşımaktadır.)



Şekil-30 Madde 28-d2’de belirtilen, bir fazlı alternatif akıma bağlı, ayırma transformatörlü, aşırı akım ve hata akımı koruma düzenleri ve potansiyel dengelemesi bulunan bir sinyal iletim tesisine örnek (Not: Bu şekil mecburi olmayıp, yalnızca bir fikir vermek amacıyla taşımaktadır.)

Şekil 29 ve Şekil 30 için açıklamalar :

- 1 Sinyal iletim tesisi 1,
- 2 Sinyal iletim tesisi 2,
- 3 Koruma yalıtımlı hatları olan sinyal iletim tesisi 1’e ilişkin şebeke beslemesi,
- 4 Koruma yalıtımlı hatları olan sinyal iletim tesisi 2’ye ilişkin şebeke beslemesi,
- 5 Koruma yalıtımlı ayırma transformatörü,
- 6 Sinyal iletim sisteminin işletme nedeniyle gerilim altında bulunmayan bütün iletken kısımlarının potansiyel dengelemesi için potansiyel dengeleme iletkeni,
- 7 Aşırı akım koruma düzeni,
- 8 Hata akımı koruma düzeni,
- 9 Sinyal iletim sisteminin elektriksel işletme elemanları,
- 10 Şebeke bağlantılı iletişim cihazının bağlantı noktası,

- 11 Şebeke bağlantısız iletişim cihazının bağlantı noktası,
- 12 Fonksiyonun topraklaması iletkenli (FE), örneğin ekranı FE olarak kullanılan (potansiyel dengeleme) koaksiyel kablo ve buna ilişkin, örneğin sinyal iletim tesisi 1 ile sinyal iletim tesisi 2 arasındaki geçmeli klemens bağlantısı,
- 13 İletişim cihazı.

### Yeri Değiştirilebilen Elektrikli Müzik Tesislerinin Topraklamasıyla İlgili Kurallar

**Madde 29-** Örneğin şebekeden beslenen bir kuvvetlendirici ve buna bağlı müzik cihazları, mikrofonlar ve hoparlörlerden meydana gelen ve yerleri değiştirilebilen elektrikli müzik tesislerinin gürültüsüz işletilebilmesi için, özellikle bu tip çok sayıda müzik tesisinin birlikte işletilmesi sırasında, bunların mahfazaları, ekranları veya ortak referans potansiyelli (fonksiyon topraklamalı veya fonksiyon ve koruma topraklamalı) alçak frekanslı sinyal devrelerinin referans iletkenleri, dolaylı veya dolaysız olarak Madde 29-a ve Madde 29-b'deki koşullar altında birbirleriyle bağlanabilir.

a) Doğrudan doğruya şebekeye bağlanacak cihazlar, IEC 60065'e uygun olmalıdır.

b) Madde 29-a'daki koşulun sağlanıp sağlanmadığı kullanım yerinde test edilemiyorsa, bunun dışında, şebeke ile çalışan her cihaz, şebekeye, her birinin kendisine ilişkin olan bir ayırma transformatörü üzerinden bağlanır.

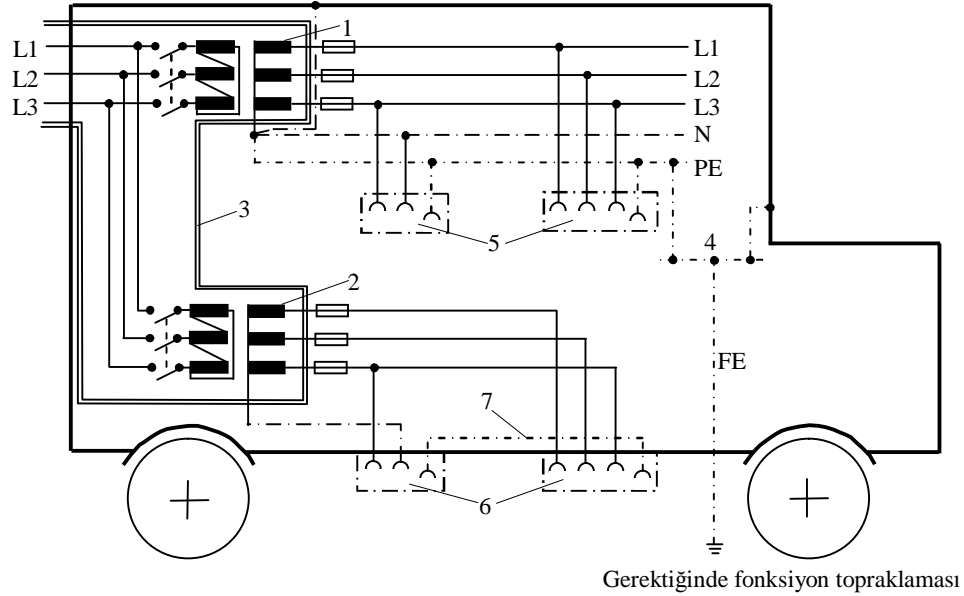
Bu husus, cihazların üzerine monte edilmiş prizler ile şebekeye bağlanan cihazlar için de geçerlidir.

Not : Cihazı bağlamadan evvel, en azından, ayırma transformatörü ile, şebeke ile çalışan cihaz arasındaki şebeke bağlantısının dış görünüşünün hatasız olup olmadığının kontrolü gözle yapılmalıdır.

### Taşınabilir İşletme Yerlerindeki İletişim Sistemleri için Alınacak Koruma Önlemlerine İlişkin Kurallar

**Madde 30-a)** Taşınabilir işletme yerlerindeki, örneğin taşıtlardaki veya kabinlerdeki, iletişim sistemleri, bunları besleyen şebekenin koruma yöntemi çeşidinden bağımsız olarak işletiliyorsa ve kullanım yerinde belirgin özelliklere sahip bir topraklama sağlanamıyorsa, bu durumda aşağıdaki koşullarla, her taşınabilir işletme yerinin şebekesi, bir ayırma transformatörü ile besleme şebekesinden ayrılmak zorundadır. Böylece sekonder tarafta yeni bir şebeke meydana gelir.

Ayırma ile, besleyen taraftaki dokunma gerilimlerinin sekonder tarafta, taşınabilir işletme yerindeki gövdeler ile toprak arasında ortaya çıkması önlenmelidir. Bu husus, Madde 30-a1 ila Madde 30-a6'daki önlemlerin yerine getirilmesini gerektirir.



- 1 İşletme yeri içindeki elektrik işletme elemanları için ayırma transformatörü,
- 2 İşletme yeri dışındaki elektrik işletme elemanları için ayırma transformatörü,
- 3 Koruma yalıtımı,
- 4 Gerektiğinde fonksiyon topraklamalı olabilecek iletişim tesisinin potansiyel dengeleme iletkeni (potansiyel dengeleme barası),
- 5 Madde 30-a'ya uygun tüketici,
- 6 Madde 30-b'ye uygun tüketici,
- 7 Potansiyel dengeleme iletkeni.

Şekil-31 Taşınabilir bir işletme yerine (örneğin taşıt, kabin) örnek (Not: Bu şekil mecburi olmayıp, yalnızca bir fikir vermek amacıyla taşınmaktadır.)

- 1) Örneğin hat girişi, şalter ve transformatör gibi, besleyen şebeke ile bağlı bütün kısımlar, koruma yalıtımı olarak tanımlanan koruma önleminin koşullarını sağlamak zorundadır.
- 2) Ayırma transformatörü, koruma yalıtımlı ayırma transformatörleri için geçerli olan ilgili standartlara uygun olmalı ve en azından mutlaka kısa devreye karşı dayanıklı olmalıdır.
- 3) Ayırma transformatörünün çıkış tarafında, bir fazlı transformatörlerde bir iletken, üç fazlı transformatörlerde yıldız noktası, taşınabilir işletme yerinin mahfazasına ve koruma iletkenine (PE) bağlanmalıdır.
- 4) Taşınabilir işletme yerinin içinde, uygun bir TN sistem kurulmalıdır; Ancak burada koruma iletkeni topraklanacak yerde, taşınabilir işletme yerinin iletken mahfazası ile iletken bir şekilde bağlanır; bu bağlantıda, mahfazanın herhangi bir noktası ile ayırma transformatörünün bağlantı noktası arasındaki direnç  $2 \Omega$ 'dan büyük olmamalıdır.
- 5) Potansiyel dengelemeyi tesis etmek üzere, koruma yalıtımlı olmayan, sabit yerleştirilmiş cihazların gövdeleri ve prizlerin koruma kontakları, birbirleriyle iletken olarak bağlanmalıdır.
- 6) İletişim düzenleri için, koruma iletkeni (PE) ile, taşınabilir işletme yerinin mahfazası ve fonksiyon topraklamasının bağlantı noktasıyla iletken olarak bağlanmış olan bir potansiyel dengeleme iletkeni (potansiyel dengeleme barası) tesis edilmelidir. Koruma önlemlerinden bağımsız olarak bir fonksiyon topraklaması iletkeni (FE) bağlanabilir (Şekil-31'e bakınız).
- b) Şebekeye bağlanan iletişim cihazları, Madde 30-a'ya göre donatılmış taşınabilir işletme yerlerinin dışında da kullanılacaksa, bunlar DIN VDE 0100 Kısım 728'e göre, Madde 30-b1 ila Madde 30-b6'daki koşulların da dikkate alınması koşulu ile, sadece, taşınabilir işletme yerinin dışındaki işletme elemanları için öngörülen ek bir ayırma transformatörü üzerinden bağlanabilirler.
- 1) Ek ayırma transformatörünün sekonder akım devresi hiçbir noktadan, başka bir akım devresiyle, taşınabilir işletme yerinin mahfazasıyla veya toprakla bağlantılı olmamalıdır.
- 2) Taşınabilir işletme yerlerinin dışındaki işletme elemanlarının bağlantıları için kullanılan koruma kontaklı prizler işaretlenmeli ve ip şeklinde akan suya karşı korunmuş veya yerleştirilmiş olmalıdır.
- 3) Gövdelerin potansiyel dengelemesi için, ek ayırma transformatörünün aynı sekonder akım devresine ilişkin bütün prizlerin koruma kontakları birbirleriyle, bir potansiyel dengeleme iletkeni vasıtasıyla bağlanmalı, ancak topraklanmamalıdır.
- 4) Taşınabilir işletme yerinin dışındaki işletme elemanları için öngörülen potansiyel dengeleme iletkeni, Madde 30-a'nın aksine, bu ayırma transformatörünün yıldız noktasına bağlanamaz.
- 5) Potansiyel dengeleme iletkeni Üçüncü Bölüm'e göre boyutlandırılmış olmalı ve sarı-yeşil renkle işaretlenmelidir.
- c) Burada açıklanmamış koruma önlemleri, taşınabilir işletme yerlerinin içinde ve dışında, eğer tamamen doğru düzgün bir iletişim işletmesi mümkün olacaksa, ilgili standartlar da göz önünde tutularak kullanılabilir.
- Not : Madde 30-a ve Madde 30-b'deki koruma önlemleri iletişim cihazlarının basitçe kullanımını ve kolayca gürtülülerden temizlenmesini mümkün kılar.

## ALTINCI BÖLÜM

### Son Hükümler

#### Yürürlükten Kaldırılan Hükümler

**Madde 31-** Bu Yönetmeliğin yayımı tarihinde 1/12/1979 tarihli ve 16715 sayılı Resmi Gazete'de yayımlanan Elektrik Tesislerinde Topraklamalar Yönetmeliği yürürlükten kaldırılmıştır.

#### Yürürlük

**Madde 32-** Bu Yönetmelik yayımı tarihinde yürürlüğe girer.

#### Yürütme

**Madde 33-** Bu Yönetmelik hükümlerini Enerji ve Tabii Kaynaklar Bakanı yürütür.

Ekler: Ek-A'dan Ek-Z'ye kadardır.

## Ek -A

## Korozyon ve Mekanik Dayanım Bakımından Topraklayıcı Malzemelerin Tipleri ve Minimum Boyutları

Malzeme	Topraklayıcı çeşidi	Minimum boyutlar					
		İletken			Kaplama/Dış kılıf		
		Çap (mm)	Kesit (mm <sup>2</sup> )	Kalınlık (mm)	Tekil değerler (µm)	Ortalama değerler (µm)	
Çelik	Sıcak daldırma galvaniz	Şerit <sup>2)</sup>		90	3	63	70
		Profil(levhalar dahil)		90	3	63	70
		Boru	25		2	47	55
		Derin topraklayıcılar için yuvarlak çubuk	16			63	70
		Yüzeysel topraklayıcılar için yuvarlak tel	10				50
	Kurşun <sup>1)</sup> kılıflı	Yüzeysel topraklayıcılar için yuvarlak tel	8			1000	
	Sıvanmış bakır kılıflı	Derin topraklayıcılar için yuvarlak çubuk	15			2000	
	Elektrolitik bakır kaplamalı	Derin topraklayıcılar için yuvarlak çubuk	14,2			90	100
Bakır	Çıplak	Şerit		50	2		
		Yüzeysel topraklayıcılar için yuvarlak tel		25 <sup>3)</sup>			
		Örgülü iletken	1,8*	25			
		Boru	20		2		
	Kalaylı	Örgülü iletken	1,8*	25		1	5
	Galvanizli	Şerit		50	2	20	40
	Kurşun <sup>1)</sup> kılıflı	Örgülü iletken	1,8*	25		1000	
Yuvarlak tel			25		1000		

\*) Örgülü iletkeni oluşturan her bir tel için  
1) Beton içine doğrudan gömülenler için uygun değildir  
2) Kenarları yuvarlatılmış, soğuk çekme veya kesilmiş şeritler  
3) Deneyimlere dayanarak korozyon ve mekanik aşınma tehlikesinin çok az olduğu tespit edilirse olağanüstü koşullarda 16mm<sup>2</sup> kullanılabilir.

## Ek-B

## Topraklama İletkenlerinin ve Topraklayıcıların Akım Taşıma Kapasitelerinin Hesaplanması

5 saniye içerisinde kesilebilen hata akımları için topraklama iletkenlerinin ve topraklayıcıların kesiti aşağıdaki formülden hesaplanacaktır.

$$A = \frac{l}{K} \sqrt{\frac{t}{\ln \frac{q_f + b}{q_i + b}}}$$

Burada

- A Kesit (mm<sup>2</sup>),  
 I İletken akımı ( A,etkin değer) ,  
 t Hata akımı süresi (s),  
 K Akım taşıyan kısmın malzemesine bağlı katsayı, çizelge B.1 de başlangıç sıcaklığı 20 °C baz alınarak en çok kullanılan malzemeler için değerler verilmiştir,  
 β Akım taşıyan kısmın 0 °C'deki direncinin sıcaklık katsayısının tersi (Çizelge B1 e bakınız),  
 θ<sub>i</sub> Başlangıç sıcaklığı (°C); değerler IEC 60287-3-1 den alınabilir. Tespit edilmemiş ise 1 m derinlikteki toprak sıcaklığı 20 °C olarak kabul edilebilir,  
 θ<sub>f</sub> Son sıcaklık. (°C).

Çizelge-B.1 Malzeme katsayıları

Malzeme	β °C	K A (s) <sup>1/2</sup> /mm <sup>2</sup>
Bakır	234,5	226
Alüminyum	228	148
Çelik	202	78

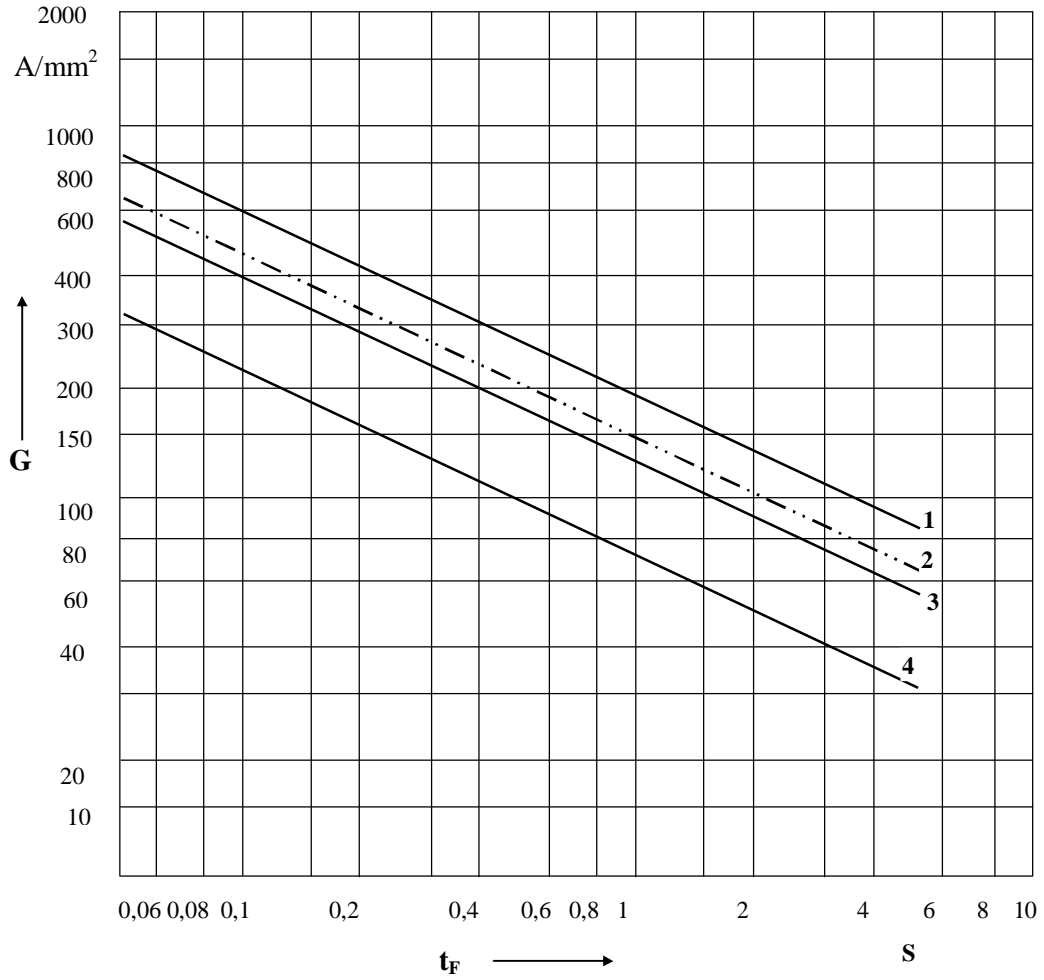
Havadaki topraklama iletkenleri ve toprakta bulunan topraklayıcılar için yaygın koşullarda 20 °C başlangıç sıcaklığı ve 300 °C'e kadar son sıcaklıklar için kısa devre akım yoğunluğu G(=I/A) Şekil-B.1'den alınabilir.

Daha uzun süreli hata akımları için (Yıldız noktası yalıtılmış veya kompanze edilmiş şebekelerde olduğu gibi) izin verilen kesitler Şekil -B.2' de verilmiştir. 300 °C' den farklı bir son sıcaklık seçilirse ( Bak Şekil B.2' deki 1, 3 ve 4 nolu eğriler) akım, Çizelge-B.2'den seçilecek bir katsayı ile hesaplanabilir. Örneğin yalıtılmış iletkenler ve beton içine gömülü iletkenler için daha düşük son sıcaklıklar önerilir.

Çizelge-B.2 300 °C son sıcaklık için verilen sürekli akımın diğer son sıcaklıklara dönüştürülmesi için katsayılar

Son sıcaklık (°C)	Dönüştürme katsayısı
400	1,2
350	1,1
300	1,0
250	0,9
200	0,8
150	0,7
100	0,6

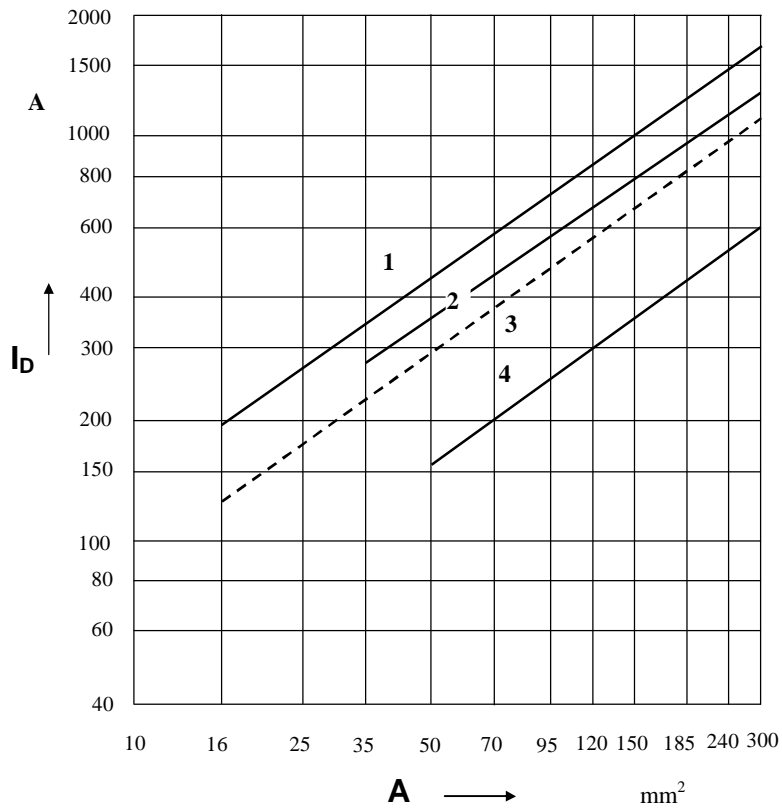




1,3 ve 4 no'lu eğriler 300 °C, 2 no'lu eğri 150 °C son sıcaklık için geçerlidir.

- 1) Bakır, çıplak veya galvanizli,
- 2) Bakır, kalaylı veya kurşun kaplı,
- 3) Alüminyum, sadece topraklama iletkeni için,
- 4) Galvanizli çelik.

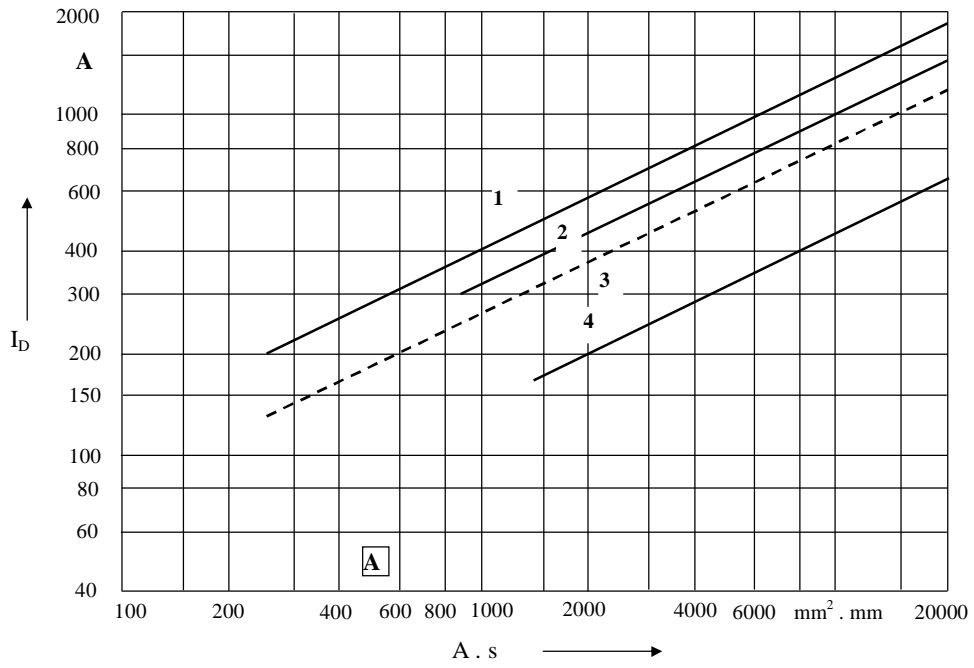
Şekil-B.1 Hata akımı süresi  $t_F$ ' ye bağlı olarak topraklama iletkenleri ve topraklayıcılar için kısa devre akım yoğunluğu G



1,2 ve 4 no'lu eğriler 300 °C , 3 no'lu eğri 150 °C son sıcaklık için geçerlidir. Diğer son sıcaklıklara dönüştürme katsayılarını Çizelge-B.2'de verilmiştir.

- 1) Bakır, çıplak veya galvanizli,
- 2) Alüminyum,
- 3) Bakır, kalaylı veya kurşun kaplı,
- 4) Galvanizli çelik.

Şekil-B.2a Dairesel kesitli (A) topraklama iletkenleri için kesite bağlı olarak sürekli akım değerleri I<sub>D</sub>



1,2 ve 4 nolu eğriler 300 °C, 3 no'lu eğri 150 °C son sıcaklık için geçerlidir. Diğer son sıcaklıklara dönüştürme katsayılarını Çizelge-B.2'de verilmiştir.

- 1) Bakır, çıplak veya galvanizli,
- 2) Alüminyum,
- 3) Bakır, kalaylı veya kurşun kaplı,
- 4) Galvanizli çelik,

Şekil-B.2b Kesit ile profil çevresi (A x s) çarpımına bağlı olarak dikdörtgen kesitli topraklama iletkenleri için sürekli akım değerleri I<sub>D</sub>

## Ek –C

## Dokunma Gerilimi ve Vücut Akımı

## C.1 Dokunma gerilimi ile vücut akımı arasındaki bağıntı

YG tesislerindeki dokunma geriliminin izin verilen değerlerini hesaplamak için aşağıdaki kabuller yapılır:

- Bir el ve her iki ayak üzerinden geçen akım yolu,
- Vücut empedansı değeri için % 50 olasılık,
- Kalp kasının kasılmasının (ventriküler fibrilasyon'un ) ortaya çıkma olasılığı % 5,
- Ek dirençler ihmal edilmiştir.

Not : Bu kabuller , özellikle uzman kişilerin deneyimleri, kabul edilebilir maliyetler vb. göz önüne alınarak, YG tesislerinde ortaya çıkan toprak hatalarında kabul edilebilecek, tahmin edilebilen riskleri de kapsayan dokunma gerilimi eğrilerinin elde edilmesini sağlarlar.

Vücut akımlarına bağlı olarak hesapların yapılması için IEC/TR2 60479-1'in esas alınacağı ve akımın izin verilen sınır değeri için Şekil-C.3'te gösterilen  $c_2$  eğrisinin göz önüne alındığı ( sol elden iki ayağa doğru olan akım yolu için ventriküler fibrilasyon olasılığının % 5'ten küçük olduğu ) kabulü ile, aşağıdaki Çizelge C.1'de gösterilen değerler elde edilir.

Çizelge-C.1 Hata süresine  $t_F$  bağlı olarak izin verilen en yüksek vücut akımı  $I_B$

Hata süresi (s)	Vücut akımı (mA)
0,05	900
0,1	750
0,2	600
0,5	200
1	80
2	60
5	51
10	50

İzin verilen ilgili dokunma gerilimini elde etmek için, toplam vücut empedansını tespit etmek gerekir. Bu empedans dokunma gerilimine ve akım yoluna bağlıdır. Elden ele veya elden bir ayağa doğru akım yolları için IEC/TR2 60479-1' de değerler verilmiş olup Çizelge-C.2'deki değerler bunlarla bulunmuştur (vücut empedansı olasılığı  $\leq$  %50 ).

Çizelge-C.2 Elden ele veya elden ayağa doğru bir akım yolu için dokunma gerilimi  $U_T$ ' ye bağlı olarak toplam vücut empedansı  $Z_B$

Dokunma gerilimi (V)	Toplam vücut empedansı ( $\Omega$ )
25	3250
50	2625
75	2200
100	1875
125	1625
220	1350
700	1100
1000	1050

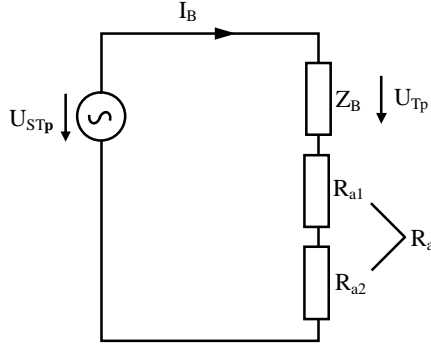
Elden ayaklara doğru bir akım yolunun dikkate alınması durumunda vücut empedansı için düzeltme faktörü olarak 0.75 katsayısı kullanılır ( IEC/ TR2 60479-1 : 1994'deki Şekil .3). Her iki çizelgenin birleştirilmesi ve düzeltme faktörünün göz önüne alınması ile, bir iterasyon yöntemi kullanılarak her hata süresi için dokunma geriliminin sınırını hesaplamak mümkündür. Sonuç Şekil-6'da gösterilmiştir. Çizelge-C.3'de, Şekil-6'daki eğrinin birkaç noktadaki değerleri verilmiştir.

Çizelge-C.3 İzin verilen dokunma geriliminin  $U_{Tp}$  hata süresine  $t_F$  bağlı olarak hesaplanan değerleri

Hata süresi, $t_F$ (s)	İzin verilen dokunma gerilimi, $U_{Tp}$ (V)
10	80
1,1	100
0,72	125
0,64	150
0,49	220
0,39	300
0,29	400
0,20	500
0,14	600
0,08	700
0,04	800

## C.2 Ek dirençlerin göz önüne alınması

Ek dirençlerin göz önüne alınması durumunda dokunma devresinin eşdeğer şeması Şekil-C.1'de verilmiştir



Şekil-C.1 Dokunma devresinin eşdeğer şeması

Şekil-C.1, Çizelge-C.3 ve Çizelge-C.4'deki büyüklüklerin açıklamaları:

$U_{STp}$	Dokunma devresinde kaynak gerilimi olarak etkili olan ve bilinen ek dirençler (örneğin ayakkabılar, basılan yerdeki yalıtım malzemesi) kullanıldığında kişilerin güvenlik altında bulunduğu potansiyel farkının sınır değeri. Ek dirençler gözönüne alınmadığında $U_{STp}$ , Şekil-6'da verilen $U_{Tp}$ 'ye eşittir,
$Z_B$	Toplam vücut empedansı,
$I_B$	İnsan vücudundan akan akım,
$U_{Tp}$	İzin verilen dokunma gerilimi (insan vücudu üzerinde düşen gerilim),
$R_a$	Ek direnç ( $R_a=R_{a1}+R_{a2}$ ),
$R_{a1}$	Örneğin ayakkabıların direnci,
$R_{a2}$	Basılan yerdeki toprak yayılma direnci,
$\rho_s$	Bir tesisin sağındaki toprak özdirenci ( $\Omega m$ ),
$t_F$	Hata süresi.

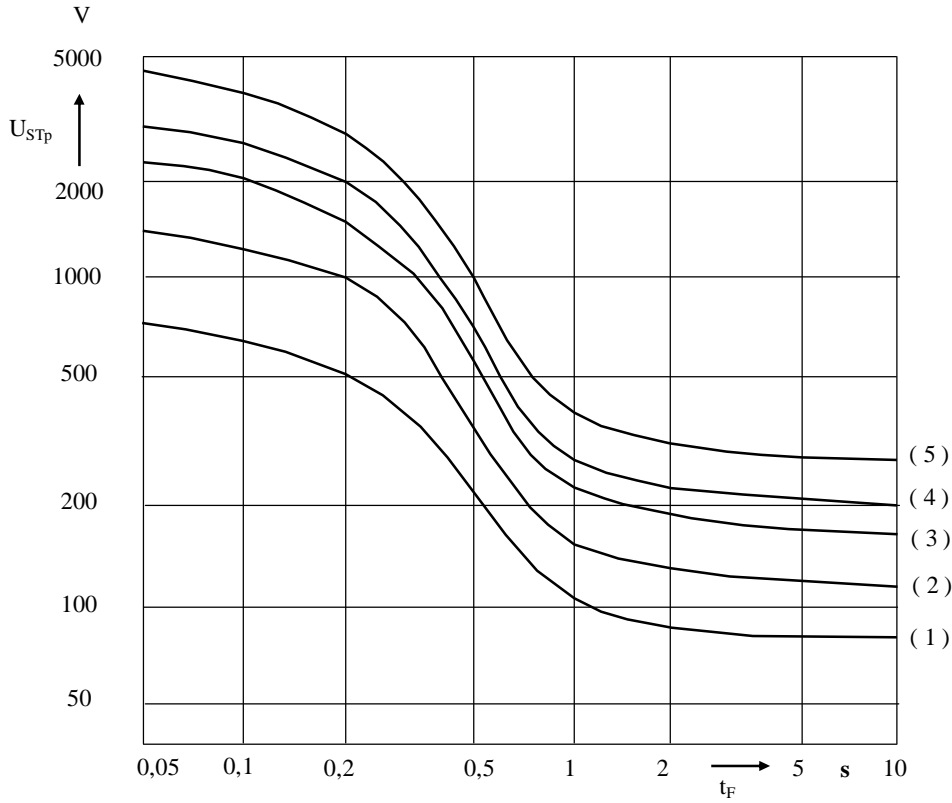
Çizelge-C.4 Ek dirençler gözönüne alınarak yapılacak hesaplar için kabuller

Dokunma Türü	Sol el-her iki ayak
$Z_B$ değerinin aşılması olasılığı	% 50
$I_B=f(t_F)$ eğrisi	IEC/ TR2 60479-1 : 1994'deki Şekil-14 'te gösterilen $c_2$ eğrisi
Akım devresinin eşdeğer empedansı	$Z_B(\% 50) + R_a$
Ek direnç	$R_a = R_{a1} + R_{a2}$ $= R_{a1} + 1,5 m^{-1} \times \rho_s$

Hesaplama yöntemi:

$$\begin{aligned}
 & t_F \quad \text{(Hata süresi)} \\
 & \Downarrow \\
 U_{Tp} & = f(t_F) \quad \text{C.1'den alınacak (veya Şekil-6)} \\
 & \Downarrow \\
 Z_B & = f(U_{Tp}) \quad \text{C.1, Çizelge-C.2'den alınacaktır (veya IEC/TR2 60479-1, Şekil -4 ve Şekil-5).} \\
 & \Downarrow \\
 I_B & = \frac{U_{Tp}}{Z_B} \quad \text{Tanıma göre} \\
 & \Downarrow \\
 U_{STp}(t_F) & = U_{Tp}(t_F) + (R_{a1} + R_{a2}) \times I_B \\
 & = U_{Tp}(t_F) \times \left( 1 + \frac{R_a}{Z_B} \right)
 \end{aligned}$$

Şekil-C.2'de,  $U_{STp}(t_F) = f(t_F)$  eğrileri  $R_a$ 'nın dört değeri için gösterilmiştir.



- (1) Ek dirençsiz (Şekil 6'ya uygun olarak)  
 (2)  $R_a = 750 \Omega$  ( $R_{a1} = 0 \Omega$ ;  $\rho_s = 500 \Omega m$ )  
 (3)  $R_a = 1750 \Omega$  ( $R_{a1} = 1000 \Omega$ ;  $\rho_s = 500 \Omega m$ )  
 (4)  $R_a = 2500 \Omega$  ( $R_{a1} = 1000 \Omega$ ;  $\rho_s = 1000 \Omega m$ )  
 (5)  $R_a = 4000 \Omega$  ( $R_{a1} = 1000 \Omega$ ;  $\rho_s = 2000 \Omega m$ )

Not:  $R_{a1} = 1000 \Omega$  değeri kullanılmış nemli ayakkabılar için bir ortalama değerdir.

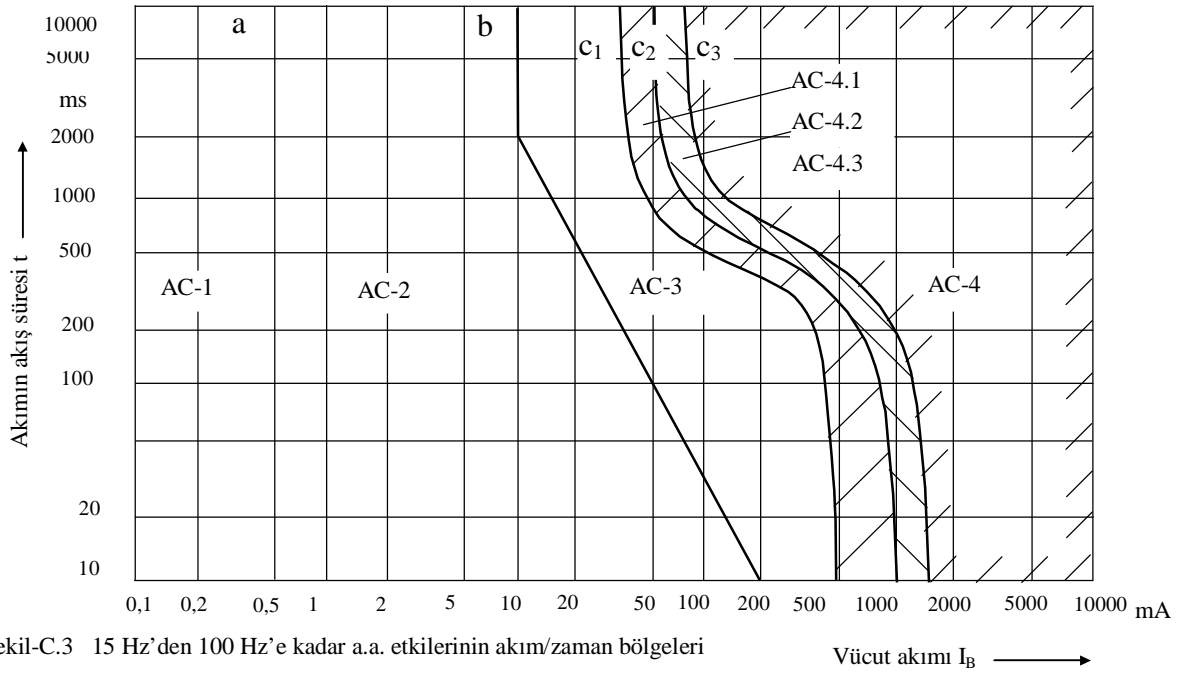
Şekil-C.2 Farklı ek dirençler  $R_a = R_{a1} + R_{a2}$  için  $U_{STP} = f(t_F)$  eğrilerine örnekler

### C.3 Alternatif akımda vücut akımı-zaman eğrileri

İnsan vücudunda sol elden her iki ayağa doğru akan 15 Hz'den 100 Hz'e kadar frekanslı sinüsoidal alternatif akımın etkileri Şekil-C.3'te etki bölgelerine ayrılarak verilmiştir.

Bölgelere ilişkin açıklamalar:

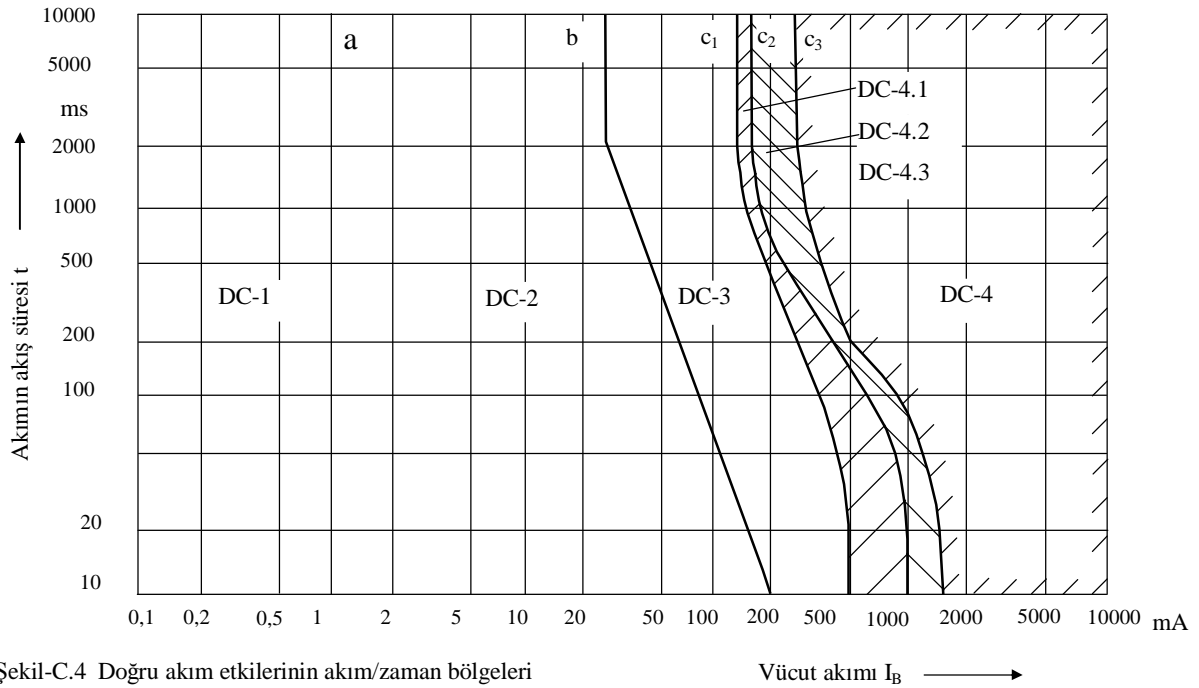
Bölge No	Bölge sınırları	Fizyolojik etkiler
AC-1	0,5 mA'e kadar a doğrusu	Genellikle bir tepki yoktur.
AC-2	0,5 mA b doğrusuna kadar	Genellikle zararlı bir fizyolojik etki yoktur.
AC-3	b <sup>*)</sup> doğrusu c <sub>1</sub> eğrisine kadar	Genellikle organik bir hasar beklenmez. Akım akış süresinin 2 s'den daha uzun olmasıyla kaslarda kramp kasılmaları ve nefes almada zorluklar görülür. Akımın büyüklüğü ve süresinin artmasıyla ventriküler fibrilasyon hariç, atriyel fibrilasyon ve geçici kalp kasılmaları gibi kalpte, kalp atışlarının iletiminde ve biçiminde bozulmalar görülür.
AC-4	c <sub>1</sub> eğrisinden sonra	AC-3 bölgesindeki etkilere ek olarak kalpte ve nefes alıp vermede akımın büyüklüğü ve süresinin artmasıyla tehlikeli fizyolojik etkiler ve ağır yanıklar meydana gelebilir.
AC-4.1	c <sub>1</sub> - c <sub>2</sub>	Ventriküler fibrilasyon olasılığı yaklaşık % 5'e kadar yükselir.
AC-4.2	c <sub>2</sub> - c <sub>3</sub>	Ventriküler fibrilasyon olasılığı yaklaşık % 50'ye kadardır.
AC-4.3	c <sub>3</sub> eğrisinden sonra	Ventriküler fibrilasyon olasılığı % 50'nin üzerindedir.
*) 10 ms'nin altındaki akım akış süreleri için b doğrusundaki vücut akımı için olan sınır 200 mA'lik bir değerde olduğu kabul edilir.		



Şekil-C.3 15 Hz'den 100 Hz'e kadar a.a. etkilerinin akım/zaman bölgeleri

## C.4 Doğru akımda vücut akımı-zaman eğrileri

İnsan vücudunda sol elden her iki ayağa doğru akan doğru akımın etkileri Şekil-C.4'te etki bölgelerine ayrılarak verilmiştir.



Şekil-C.4 Doğru akım etkilerinin akım/zaman bölgeleri

Bölgelere ilişkin açıklamalar:

Bölge No	Bölge sınırları	Fizyolojik etkiler
DC-1	2 mA'e kadar a doğrusu	Genellikle bir tepki yoktur. Devre açıldığında veya devre kapandığında hafif karıncalanma.
DC-2	2 mA b doğrusuna kadar	Genellikle zararlı bir fizyolojik etki yoktur.
DC-3	b <sup>*)</sup> doğrusu c <sub>1</sub> eğrisine kadar	Genellikle organik bir hasar beklenmez. Akımın büyüklüğü ve süresinin artmasıyla kalp atışlarının iletiminde ve biçiminde bozulmalar meydana gelebilir.
DC-4	c <sub>1</sub> eğrisinden sonra	Akımın büyüklüğü ve süresinin artmasıyla DC-3 bölgesindeki etkilere ek olarak, ağır yanıklar gibi tehlikeli fizyolojik etkiler beklenir.
DC-4.1	c <sub>1</sub> - c <sub>2</sub>	Ventriküler fibrilasyon olasılığı yaklaşık % 5'e kadar yükselir.
DC-4.2	c <sub>2</sub> - c <sub>3</sub>	Ventriküler fibrilasyon olasılığı yaklaşık % 50'e kadardır.
DC-4.3	c <sub>3</sub> eğrisinden sonra	Ventriküler fibrilasyon olasılığı % 50'nin üzerindedir.

<sup>\*)</sup> 10 ms'nin altındaki akım akış süreleri için b doğrusundaki vücut akımı için olan sınır 200 mA'lik bir değerde olduğu kabul edilir.

## Ek-D

## Kabul Edilmiş ve Belirlenmiş M Önlemlerinin Açıklanması

Çizelge-D.1 İzin verilen dokunma gerilimlerinin  $U_{Tp}$  güvenlik altına alınması için (Şekil 6'ya bakınız), M ek önlemlerinin kullanılması ile ilgili koşullar

Hata süresi $t_F$	Topraklama gerilimi $U_E$	Tesislerin dış duvarlarında ve çitlerinde	Tesislerin içinde	
			Bina içi (dahili tip) tesis	Bina dışı (harici tip) tesis
$t_F > 5s$	$U_E \leq 4 \times U_{Tp}$	M1 veya M2	M3	M4.1 veya M4.2
	$U_E > 4 \times U_{Tp}$	$U_T \leq U_{Tp}$ olduğunun ispatı	M3	M4.2
$t_H \leq 5s$	$U_E \leq 4 \times U_{Tp}$	M1 veya M2	M3	M4.2
	$U_E > 4 \times U_{Tp}$	$U_E \leq U_{Tp}$ olduğunun ispatı		

M1: İçinde bina içi (dahili tip) tesisler bulunan binaların dış duvarları için ek önlemler:

Dış tarafta oluşacak dokunma gerilimine karşı koruma önlemi olarak M1.1 ila M1.3 ek önlemlerinden biri kullanılabilir.

M1.1: Dış duvarlar için iletken olmayan malzemenin kullanılması (örneğin, tuğla duvar veya tahta) veya dışarıdan temas edilebilecek topraklanmış metal kısımların kullanılmaması

M1.2 : Yaklaşık olarak dış duvarın 1 m dışında ve en fazla 0,5 m derinliğe gömülü, topraklama tesisine bağlanmış bir yüzeysel topraklayıcı ile potansiyel düzenlemesi .

M1.3 : Kumanda için üstünde bulunulan yerin yalıtımı: Yalıtkan tabaka, bu tabakanın dışındaki basılan yerden, topraklanmış iletken bir kısma elle dokunma mümkün olmayacak şekilde, yeterince büyük olacaktır. Sadece yan yönden bir dokunma mümkün ise, yalıtkan tabakanın 1,25 m genişliğinde olması yeterlidir.

Aşağıdaki koşullarda basılan yerin yalıtımı yeterli kabul edilir:

-En az 100 mm kalınlığında çakıl taşlı bir tabaka

-Alt yapısı yeterli (örneğin mıcır) olan asfalt tabaka

-Minimum yüzeyi 1000 mm x 1000 mm ve kalınlığı en az 2,5 mm olan yalıtkan örtü veya aynı mertebede yalıtımı sağlayacak bir önlem.

M2 : Bina dışı (harici tip) tesislerin dış çitlerinde alınacak ek önlemler:

Dış tarafta ortaya çıkabilecek dokunma gerilimlerine karşı koruma önlemi olarak M2.1 ila M2.3 de belirtilen ek önlemlerden biri kullanılabilir; dış çitlerdeki kapılarda M2.4 ek önlemi ek olarak göz önüne alınmak zorundadır.

M2.1 : İletken olmayan malzemeden meydana gelen veya plastik kaplı örgü tel çitlerin kullanılması (Yalıtılmamış iletken çit kazıklarının kullanılması durumunda de geçerlidir)

M2.2 : Çitin dışında 1 m açıklıkta ve en fazla 0.5 m derinliğe gömülü, çite bağlanmış bir yüzeysel topraklayıcı ile potansiyel düzenlemesi sağlanmış olan iletken malzemeli çitlerin kullanılması. Çitin topraklama sistemine bağlanması isteğe bağlıdır (ancak bu durumda M2.4'e bakınız).

M2.3 : Kumanda için üstünde bulunulan yerin M1.3 ek önlemine uygun olarak yalıtılması ve aynı zamanda çitin ya Ek-F'ye uygun şekilde topraklanması veya bir topraklama tesisine bağlanarak topraklanması.

M2.4 : Dış çitlerde bulunan kapılar doğrudan doğruya veya koruma iletkenleri üzerinden veya kapı haberleşme cihazları ve benzeri tesislerin kablolarının metal kılıfları ile topraklama tesisine bağlanmış ise, bu kapıların açılma bölgelerinde de bir potansiyel düzenlemesi veya M1.3 ek önlemine uygun olarak basılan yerin yalıtılması gerekir.

Ayrı olarak topraklanmış iletken bir çitin kapıları ana topraklama tesisine bağlanmışsa, kapılar çitin iletken kısımlarından en az 2,5 m uzaklıkta elektriksel ayırma sağlanacak şekilde olmalıdır. Bu durum, çitin bir bölümünün iletken olmayan bir malzeme ile yapılması veya iletken çitin her iki yanında yalıtkan ayırma bölgeleri kullanılması durumunda sağlanabilir. Kapı tam olarak açıldığında bu elektriksel ayırmanın kalıcı olmasına da dikkat edilmelidir.

M3 : Bina içi tesislerde ek önlemler:

Bina içi tesislerde M3.1 ila M3.3 ek önlemlerinden biri kullanılabilir.

M3.1 : Bina temeli içine gömülmüş hasır (örneğin, minimum kesiti 50 mm<sup>2</sup> ve en büyük göz genişliği 10 m olan hasır veya çelik yapı) topraklayıcı ile eşpotansiyel düzenleme yapılır ve topraklama tesisine yer olarak birbirinden ayrı en az iki noktadan bağlanır.

Beton içindeki çelik hasır aynı zamanda hata akımlarının iletilmesi için de kullanılıyorsa, çelik hasırın bu amaç için uygun olup olmadığı kontrol edilmelidir.

Parçalı çelik hasırlar kullanılıyorsa yan yana olan hasırlar en az bir kere birbirleriyle bağlanmalı ve hasırların tamamı en az iki ayrı noktadan topraklama tesisine bağlanmalıdır.

Mevcut binalarda dış duvarların yakınında toprağa gömülmüş ve topraklama tesisine ile bağlanmış bir yüzeysel topraklayıcı kullanılabilir.

M3.2 : Kumanda için üstünde bulunulan yerin metal malzemeden yapılması (örneğin metal hasır veya metal plaka) ve bu yerden dokunulması mümkün olan ve topraklanması gerekli olan metal kısımlara bağlanması.

M3.3 : Kumanda için üstünde bulunulan yerin M1.3 ek önlemine uygun olarak topraklama gerilimine karşı yalıtılması.

Burada, eş potansiyel dengelemesi sağlamak üzere, kumanda için üstünde bulunulan yerden aynı anda dokunulabilecek topraklanması gereken metal kısımların kendi aralarında bağlanması.

M4 : Bina dışı tesislerde ek önlemler:

M4.1 : Kumanda için üstünde bulunulan yerler:

Yaklaşık 0,2 m derinlikte ve kumanda edilecek kısımdan yaklaşık 1 m uzaklıkta bulunan bir yüzeysel topraklayıcı ile potansiyel dengelemesi. Yüzeysel topraklayıcı, kumanda için üstünde bulunulan yerden dokunulması mümkün olan topraklanmış metal kısımların hepsine bağlanmalıdır.

Veya ;

Kumanda için üstünde bulunulan yerin metal malzemeden yapılması (örneğin, metal hasır veya metal plaka) ve bu yerden dokunulması mümkün olan topraklanması gerekli metal kısımlarla bağlanması.



Ya da;

Kumanda için üstünde bulunulan yerin M1.3 ek önlemine uygun olarak topraklama gerilimine karşı yalıtılması. Burada, eş potansiyel dengelemesi sağlamak üzere, kumanda için üstünde bulunulan yerden aynı anda dokunulabilecek topraklanmış metal kısımlar kendi aralarında bağlanmalıdır.

M4.2 : Topraklama tesisini bir kapalı halka şeklinde çevreleyen yüzeysel topraklamanın yapılması.

Bu halkanın içinde her bir gözü en fazla 10 m x10 m büyüklüğünde olan gözlü topraklama şebekesi tesis edilmelidir. Bu halkanın dışında bulunan ve topraklama tesisine bağlanan her bir tesis kısmı için , yaklaşık 1 m aralıklı ve yaklaşık 0,2 m derinliğe gömülen potansiyel düzenleyici topraklayıcı yapılmalıdır (örneğin, koruma iletkeni üzerinden topraklama tesisine bağlanan aydınlatma direkleri).

## Ek-E

### Yüksek Frekanslı Girişimlerin Etkilerinin Azaltılması ve Kontrol Sistemlerinin Elektromanyetik Uyumluluğu için Alınacak Önlemler

E.1 Yüksek frekanslı girişimlerin etkilerinin azaltılması için topraklama tesisinde alınacak önlemler: Her ne kadar topraklama tesisleri, esas itibariyle 50 Hz frekanslı akımlara dayalı taleplere uygun olarak tasarlanmış olsa da, yüksek frekanslı akımlara dayalı talepler de göz önünde bulundurulmalıdır. Bu akımlar esas itibariyle yıldırımlar veya YG tesislerindeki açma kapama olayları nedeniyle ortaya çıkarlar. Ortaya çıkan geçici akımlar veya bunlara karşı düşen gerilimler örneğin kumanda ve koruma düzenlerinin çalışmalarını bozabilirler. Mevcut topraklama tesisinin değiştirilmesiyle bu etkilerin azaltılması çok yüksek masraflarla mümkün olabilir; bu nedenle, topraklama tesisi projelendirilirken ve tesis edilirken aşağıdaki hususlar göz önünde bulundurulmalıdır:

a) Akım yollarının endüktansı mümkün olduğu kadar küçük olmak zorundadır:

-Topraklayıcılar ve topraklama iletkenleri sık gözlü olmalıdır.

-Büyük geçici akımların ortaya çıkması olası olan bölgelerde topraklama şebekesinin göz yoğunluğu artırılmalıdır. Bu özellikle parafudrlar, gerilim transformatörleri, akım transformatörleri ve gaz yalıtımlı metal muhafazalı (GIS) tesisler için geçerlidir.

-YG işletme elemanları, kumanda dolaplarının, röle panolarının vs. topraklama noktaları bir göz oluşturacak şekilde bağlanmalıdır.

-Topraklama tesisine yapılan bağlantı mümkün olduğu kadar kısa bir topraklama iletkeni ile yapılmalıdır.

-Topraklama iletkenleri kesişme noktalarına bağlanmalıdır.

-Ortaya çıkan gözler kısa devre edilmelidir.

-Karşılıklı empedans (kuplaj empedansı) ya birçok paralel topraklayıcı veya topraklama iletkeni birbirlerinden en az 0,5 m aralıkla döşenerek veya bir iletkenin bölünmesi ve her bir iletkenin ayrı ayrı döşenmesiyle azaltılabilir.

-Kablo kanallarında, topraklama iletkenleri kabloya paralel olarak döşenmelidir. Kablo ekranları kablunun her iki sonunda topraklama sistemi ile bağlanmalıdır. Ekran, toprak hata akımının üzerinden geçen kısmını taşıyabilecek şekilde boyutlandırılmalıdır.

b) Daha iyi bir elektromanyetik ekranlama ve endüktansı küçük bir akım yolu elde etmek için binaların metalik konstrüksiyon kısımları ve beton içine gömülmüş çelikler, topraklama tesisine bağlanmalıdır.

Not : Beton içindeki çelikler ve metalik konstrüksiyon kısımlarının dallandığı bölümler potansiyel düzenlemesi ve /veya topraklama için kullanılmanın dışında hassas ve verici olarak çalışan bölgeler arasında (örneğin, bir YG kablusunun GIS tesisine bağlantı noktası) ekran etkisi yapmak üzere de kullanılabilir. Bu durumda ekran etkisi, çelik beton dallanmalarının göz aralıklarının küçültülerek ve çelik hasırın meydana gelen bu şebeke GIS tesislerinin metal kısımlarıyla veya beton içinden geçirilen kumanda kablolarının ekranlarıyla sık sık bağlanarak artırılabilir. Topraklama iletkenlerinin kendi aralarında iletken olarak bağlanması sadece, eğer büyük akımlar göz önüne alınacaksa veya çelik hasır, topraklama şebekesinin bir kısmını oluşturuyorsa gereklidir. Normalde çelik hasırın tellerle birçok yerden bağlanması yeterlidir. Bütün kısımların birbirleriyle ve topraklama tesisleriyle, birçok yerde bağlanmasını sağlayacak sayıda bağlantı noktaları öngörülmelidir.

E.2 Kontrol sistemlerinin elektromanyetik uyumluluğu için temel kurallar: Bu madde elektro-manyetik girişimlere karşı kontrol devrelerinin korunması ile ilgilidir.

a) Yüksek gerilim tesislerinde elektriksel gürültü kaynakları: Parazitler yüksek gerilim tesislerine iletkenlerle kapasiteler üzerinden, endükleme ile veya radyasyonla iletilir.

1) Yüksek frekanslı girişimler:

- Primer devredeki manevralarla,

- Enerji nakil hatlarına veya yüksek gerilim tesislerinin topraklamasının bir parçasına düşen yıldırım darbeleriyle,

- Hava aralıklı parafudrların çalışmasıyla,

- Sekonder devredeki bağlama olayları ile,

- Yüksek frekanslı radyo vericileriyle,

- Elektrostatik boşalma yoluyla üretilirler.

2) Alçak frekanslı girişimler:

- Kısa devrelerle,

- Toprak arızalarıyla,

-Cihazlar (baralar, güç kabloları, reaktanslar, transformatörler vb) tarafından yaratılan elektromanyetik alanlar yoluyla üretilirler.

Elektromanyetik girişimlere karşı korumalar iki genel ilkeye dayanır:

- Cihazlara elektromanyetik alanların girişimini azaltmak,

- Her cihaz parçasıyla ve topraklama sistemi arasında eşpotansiyeli tesis etmek.

b) Yüksek frekanslı girişimlerin etkilerinin azaltılması için alınması gereken önlemler: Yüksek frekanslı girişimlerin etkilerinin azaltılması için aşağıda sıralanan öneriler en önemlileridir.

1) Uygun ölçü transformatörlerinin yapımı ( gerilim transformatörleri, akım transformatörleri) primer ve sekonder sargılar arasında etkili ekranlama, yüksek frekans iletim davranışının deneyden geçirilmesi.

2) Yıldırım darbelerine karşı koruma,

3) Topraklama sisteminin ve topraklama bağlantılarının kontrol edilerek gerektiğinde yenilenmesi (Madde 6-b' ye bakınız),

4) Sekonder devre kablolarının ekranlanması:

- Ekranlar kesintisiz olmalıdır,

- Ekranlar düşük dirençli olmalıdır (birkaç  $\Omega$  / km),

- Ekranlar girişim frekans aralığı içinde düşük kuplaj empedansına sahip olmalıdır,

- Ekran topraklamaları mümkün olduğunca kısa olmalıdır,

- Ekranlar her iki uçtan ve mümkünse ara noktalardan topraklanmalıdır,

- Ekranlardaki akım sirkülasyonunun ekranlanmamış devreleri etkilenmemesi için, ekranlar kontrol panosunun girişinde topraklanmalıdır. Bağlantılar, tercihen uygun kablo pabuçları kullanılarak veya lehim işlemleri ile, dairesel olarak yapılmalıdır.

5) Devrelerin gruplandırılması.

Aşırı gerilimlerin oluşturduğu fark durumunu (diferensiyel modunu) azaltmak için, aynı fonksiyonla ilişkili giriş ve çıkış kabloları aynı kablo içerisinde gruplandırılmalıdır. Yardımcı kablolar kontrol kablolarından mümkün olduğunca uzakta tutulmalıdır.

c) Alçak frekanslı girişimlerin etkilerini azaltmak için alınması gereken önlemler: Alçak frekanslı girişimlerin etkilerini azaltmak için aşağıda sıralanan öneriler en önemlileridir:

1) Kablolarla ilgili önlemler:

- Değişik güzergahlar veya uygun ayırmalar kullanılarak kontrol kablolarının güç kablolarından ayrılması,
- Güç kablolarının üçgen düzende döşenmiş olmaları, yatay düzende döşenmiş olmalarına göre tercih edilmelidir,
- Kablo güzergahları mümkün olduğunca baralara ve güç kablolarına paralel ve yakın olmamalıdır,
- Kontrol kabloları endüktanslardan ve tek fazlı transformatörlerden uzakta döşenmelidir.

2) Devre düzenlemesine ilişkin alınacak önlemler:

- İletkenlerin halka oluşturmasından sakınılmalıdır,
- D.a. yardımcı besleme devresi için ring (halka) şeklinden çok radyal şekilde düzenleme uygundur,
- İki farklı d.a. devresinin korunmasında aynı elektriksel koruma düzeni kullanılmamalıdır,
- Aynı panolarda bulunan paralel sargılardan sakınılmalıdır,
- Aynı devreye ilişkin bütün teller aynı kablo içine yerleştirilmelidir. Değişik kablolar kullanıldığında aynı kanal içerisine yatırılmalıdır.

3) Bükümlü çift kablolar düşük seviye sinyalleri için tavsiye edilir.

d) Cihaz seçimine ilişkin önlemler:

1) Tesis her biri özel çevresel sınıfları temsil eden değişik bölgelere ayrılmalıdır. Sınıflar IEC standartlarında (IEC SC 17B) tanımlanmıştır. Her bölgedeki işletme elemanları kendi çevre sınıfına uygun seçilmelidir.

2) İç devrelerde gerektiğinde aşağıdaki önlemler alınmalıdır.

- I / O sinyal devrelerinin elektriksel olarak ayrılması,
- Yardımcı güç besleme devrelerinde filtrelerin tesisi,
- Gerilim sınırlama cihazlarının (örneğin, kondansatörler veya RC devreleri, alçak gerilim parafudurları, zener diyodları veya varistörler, transzorb diyodları vb) tesisi.

Bu cihazlar koruma ve kontrol cihazlarının içine konulmalıdır.

3) Gaz yalıtımlı anahtarlama tesislerinde alınacak ek önlemler:

- Özellikle zeminde olmak üzere (Ek-L'de L.3'e bakınız) beton içindeki çelik hasırların değişik noktalarda topraklama sistemine bağlanması,
- GIS merkezlerinde mahfaza ve tesis duvarı (beton demir hasırına veya metal muhafazaya) arasında çoklu bağlantılarla iyi bir ekranlama yapılması ve duvarla topraklama sistemi arasında çoklu bağlantıların yapılması,
- Sekonder donanımın elektriksel geçici rejim büyüklüklerine karşı bağışıklığı ile ilgili deneyden geçirilmesi ve uygun tasarım.

e) Girişim etkilerinin azaltılması için alınabilecek diğer önlemler: Aşağıda listelenen diğer tavsiyeler uygulanabildiği ölçüde yerine getirilmelidir.

- Kontrol kablolarının metalik kablo boruları içinde tesis edilmesi önerilir. Bu boruların topraklanması ve sürekliliğinin bütün uzunluk boyunca sağlanması önerilir,
- Kablo tesisatlarının mümkün olduğu kadar metalik yüzeyler boyunca yapılması önerilir,
- Uygun fiber optik kabloların kullanılması önerilir.

## Ek-F

### İşletme Elemanlarının ve Tesislerin Topraklanması için Özel Önlemler

F.1 Elektrik kuvvetli akım tesisleri etrafındaki çitler: Çıplak metal çitler topraklanmak zorundadır. Bunun için, örneğin her köşede birden fazla topraklama noktası kullanılmak zorundadır. Yerel koşullara uygun olarak (çitin topraklama tesisinin içinde veya dışında olması durumuna göre) toprak bağlantısı, ya YG topraklama sistemine bağlantı yapılarak veya özel topraklayıcılarla yapılmalıdır.

Yalıtkan malzeme ile kaplanmış çitlerin çıplak metal kısımları topraklanmak zorunda değildir.

Bir tesisi çevreleyen çitteki bütün mekanik kesintiler (örneğin kapılar), çit bölümleri arasında tehlikeli potansiyellerin meydana gelmesi önlenecek şekilde bağlanmalıdır.

F.2 Metal borular: Transformator merkezi içerisindeki metal borular istasyona ilişkin topraklama tesisleriyle bağlanmalıdır.

Transformator merkezi dışından gelen örneğin su beslemesi için kullanılan metal boruların kullanılmasından kaçınılmalı ve bunun için metal olmayan malzemeler kullanılmalıdır.

F.3 Demiryolu rayları: Transformator merkezi sahası içinden geçen ve elektrikli olmayan demiryolu sistemlerindeki raylar transformator merkezine ilişkin topraklama sistemine bağlanmalıdır.

Transformator merkezinin sahası sınırında, demiryolu sisteminin diğer kısımlarıyla elektriksel ayırmanın sürekliliğini sağlamak üzere uygun yalıtkan ray ekleri öngörülmelidir. Bazı durumlarda, tren vagonlarıyla köprülemeyi önlemek için iki yalıtkan ray eki gerekli olabilir. Ray kenarındaki kumanda yerlerine özel dikkat gösterilmelidir. Önlemlerin belirlenmesinde demiryolu sistemi işletmecisiyle bilgi alışverişinde bulunulmalı ve bunun dışında Madde 6-c'deki tespitler göz önüne alınmalıdır.

F.4 Direk tipi transformatorler ve /veya direk tipi anahtarlama elemanları: Genel olarak, anahtarlama donanımı olsun, yada olmasın direk üzerine monte edilen transformator tesisleri topraklanmalıdır.

Sadece bir transformatorün yerleştirildiği direkler söz konusu olduğunda küçük bir topraklama tesisi (örneğin, derin topraklayıcı, halka topraklayıcı veya iletken malzemeden yapılmış direğin temeli) bir transformatorün topraklanması için gerekli koşulları sağlar.

Genel olarak çelikten veya başka bir iletken malzemeden yada betondan yapılan direklerin üzerine bulunan anahtarlama tesisleri topraklanmalıdır. Kumanda yerlerindeki topraklama tesisi, en azından eş potansiyel dengelemeyi sağlayacak bir topraklama ağıyla yapılmalıdır. Eğer kumanda için bulunulan yerin yalıtılması yapılmışsa veya anahtarlama işlemi yalıtkan bir düzenek yardımı ile yapılıyorsa (örneğin, yalıtılmış aletlerle, çubuklarla veya eldivenlerle), küçük bir topraklama tesisi (örneğin, derin topraklayıcı veya halka topraklayıcı) yeterli olabilir.

İletken olmayan malzemeden yapılmış direkler üzerine monte edilmiş anahtarlama donanımları topraklanmayabilir. Eğer bu tesisler topraklanmamışsa mekanik olarak güvenilir izolatörler (örneğin, dolu çekirdekli izolatörler) kumanda çubuğunun elle ulaşılması mümkün olmayan bölümleri içerisine yerleştirilmiş olmalıdır.

Bunlar anma gerilimine uygun olarak boyutlandırılmış olmalıdır. Tahrik mekanizmasının toprak yüzeyinden erişilebilen bölümü olası kaçak akımların iletilmesi için topraklanmak zorundadır. Bunun için en az 1 m uzunluğunda bir topraklama çubuğu veya direk etrafında 1 m açıklıkta bulunan yüzeyel topraklayıcı yeterlidir. Topraklayıcı ve topraklama iletkenlerinin en küçük kesitleri Ek-A ve Madde 5-b ve Madde 5-c'ye uygun olmalıdır.

F.5 Ölçü transformatorlerinin sekonder devreleri: Bütün ölçü transformatorlerinin sekonder devreleri, ölçü transformatorlerinin sekonder bağlantı uçlarına mümkün olduğu kadar yakın topraklanmalıdır.

Madde 5-b2'deki en küçük kesitler donanımın bu tiplerine uygulanmaz. En küçük kesit olarak 2,5 mm<sup>2</sup> bakır kullanılması şarttır. Eğer topraklama iletkeni mekanik olarak korunmamış ise 4 mm<sup>2</sup> bakır iletken gereklidir.

Bununla birlikte eğer başka noktalardan da topraklanması gerekli ise, bu durumda oralarda toprağın yanlışlıkla ayrılması olanağı bulunmamalıdır.

F.6 Direkler: Tüm YG şebekelerinde kullanılan direkler ve bunların traversleri ile, AG şebekelerinde, çok sayıda insanın bulunduğu ya da girip çıktığı bina ve tesislerin (okul, sinema, hastane, stadyum, tören alanı vb.) yakınında bulunan direkler ve bunların traversleri etkin şekilde topraklanacaktır. Alçak gerilimli ağaç direkli şebekelerde koruma topraklaması yapılacaksa, izolatörler direklere deve boyunları ile bağlanmayıp metal konsollar üzerinden bağlanacaktır. Ayrıca sistem (şebeke) tipinin gerektirmesi durumunda AG hava hattı şebekelerinde tüm nihayet direkleri ile AG yeraltı kablo şebekelerinin sonundaki nihayet panolarında işletme topraklaması yapılacaktır.

Toprak iletkeni bulunan YG hava hatlarının toprak iletkenleri, hat boyunca faz iletkenleri üzerinden bağlama tesisine kadar gelmeli ve tesisin topraklamasına bağlanmalıdır. Ayrıca açık hava merkezlerindeki demir ve çelik yapılar hava hattı direkleri gibi topraklanmalıdır.

**Ek-G****Dokunma Gerilimlerinin Ölçülmesi**

Dokunma gerilimlerinin ölçülmesi için, akım-gerilim ölçme yöntemi kullanmak zorunludur (Ek-N 'ye bakınız).

Dokunma gerilimi, insan vücudu direncinin 1 k $\Omega$  olduğu kabul edilerek belirlenir.

İnsan ayağı yerine kullanılan ölçme elektrodu(ları) 400 cm<sup>2</sup> toplam alana sahip olmalı ve toprak üzerine minimum 500 N'luk bir toplam kuvvetle basmalıdır.

Eğer ek dirençler dikkate alınmak zorunda değilse, ölçme elektrodu yerine toprağa en az 20 cm çakılmış bir sonda kullanılabilir. Tesisin her hangi bir kısmındaki dokunma geriliminin ölçülmesi için, elektrot dokunulabilecek tesis kısmından 1 m açıklığa yerleştirilmelidir. Beton veya kurumuş toprak durumunda bu elektrot ıslak bir bez üzerine veya bir su tabakasında bulunmalıdır. İnsan eli yerine, boya (yalıtım malzemesi olarak kullanılmamış) tabakasını güvenli şekilde delebilecek sivri bir ucu olan elektrot kullanılmak zorundadır. Voltmetrenin bir bağlantı ucu el elektroduna, diğeri ayak elektroduna bağlanır. Bu ölçmelerin bir tesiste numune deneyi şeklinde yapılmış olması yeterlidir.

Not : Dokunma akım devresinin kaynak gerilimi ( $U_{SDp}$ ) hakkında çabuk bir karar verebilmek için, ölçmenin iç direnci yüksek bir voltmetre ve 10 cm derinliğe çakılmış bir sonda ile yapılması çoğunlukla yeterlidir.

## Ek-H

## Doğrudan Yıldırım Darbelerine Karşı Koruma Yöntemleri

Uzun yıllar boyunca yapılan model çalışmaları, ölçümler, gözlemler ve deneylerden elde edilen bilgiler sonucunda; aşağıda açıklanan düzende yerleştirilmiş yıldırımdan koruma telleri ve yakalama çubukları yardımıyla doğrudan yıldırım darbelerine karşı yeterli güvenilirlikle koruma sağlanabilir. Koruma bölgeleri (Şekil-H.1'den Şekil-H.4'e kadar) 25 m. yüksekliğe kadar olan tesisler için geçerlidir. 25 m'den yüksek tesisler için koruma güvenliği azaltılır.

Not : 420 kV'a kadar olan şebeke yapıları ortalama 25 m yüksekliğindedir.

Aşağıda verilen yöntemlerle, ayrıntılı yalıtım koordinasyonu çalışmaları yapmaya gerek olmadan, yeterli bir koruma seviyesi elde edilir.

## H.1 Koruma telleri:

Tek bir koruma teli koruma bölgesi sağlar. Koruma bölgesinin sınırları, H yüksekliğindeki koruma telinden başlayan (Şekil-H.1'e bakınız), yere teğet olan ve koruma teli boyunca devam eden  $2 \times H$  yarıçapında daire yaylarıdır.

İki koruma teli ile koruma durumunda teller arasındaki uzaklık  $2 \times H$ 'dan daha küçük tutulup, koruma bölgesi tellerin her biri tarafından korunan bölgelerin genişletilmiş halidir. İki koruma teli arasındaki koruma bölgesi, koruma tellerinden geçen,  $2 \times H$  yükseklik çizgisindeki  $M_R$  merkezli ve R yarıçaplı yay ile belirlenir. (Şekil H.2'ye bakınız). Bu bölge, koruma telleri boyunca devam eder.

## H.2 Yıldırım yakalama çubukları:

Yıldırım yakalama çubukları, kanal boşalmasının yukarıya doğru (buluta doğru) gelişmesini koruma tellerinden daha önce sağlar.

Yıldırım yakalama çubuklarının koruma bölgesi genellikle aynı yükseklikteki koruma tellerinden daha geniştir.

Tek bir yakalama çubuğu, tepesinden geçen  $3 \times H$  yüksekliğindeki yayın sınırladığı konik şekilli, koruma bölgesi sağlar (Şekil-H.3'e bakınız).

İki yıldırım yakalama çubuğu arasındaki uzaklığın  $3 \times H$ 'dan az olması durumunda, yakalama çubukları arasındaki koruma bölgesi, yakalama çubuklarının tepesinden geçen,  $3 \times H$  yükseklik çizgisindeki  $M_R$  merkezli R yarıçaplı yayın altında kalan bölgedir (Şekil-H.4'e bakınız).

## H.3 Yıldırım etkilerine karşı topraklama koşullarının sağlanması:

Elektrik tesislerinin topraklanmış bölümlerine (toprak iletkenleri, demir ve beton direkler, topraklama iletkeni toprağa kadar indirilmiş ağaç direkler, açık hava tesislerindeki dayanaklar) yıldırım düştüğünde, topraklanmış tesis bölümleri ile işletme gereği gerilim altında bulunan bölümler arasında atlama (geri atlama) olabilir.

Darbe topraklama direnci  $R_{da}$

$$R_{da} \leq \frac{U_{da}}{I_{da}}$$

bağıntısını sağlayacak değerde ise, genel olarak geri atlamalar beklenmez.

Burada:

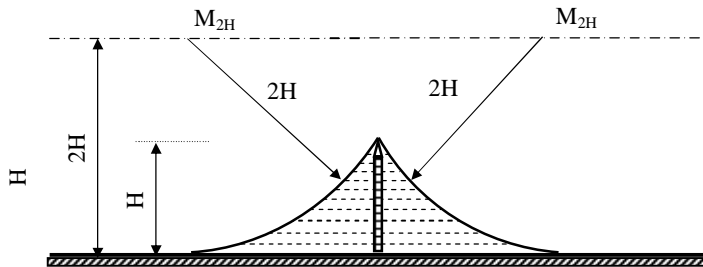
- $R_{da}$  Direk ya da dayanak topraklama tesisinin darbe topraklama direnci,
- $U_{da}$  Yalıtkanın darbe dayanım gerilimi,
- $I_{da}$  Direk ya da dayanaktan geçen yıldırım akımının tepe değeri.

Yıldırım akım şiddetleri üzerine bir görüş edinmek için Çizelge-H1'de hava hattı direklerinden geçen bazı yıldırım akım değerleri verilmiştir. İkinci sırada da tüm yıldırım düşmelerinin yüzde kaçında bu akım değerlerinin üzerine çıkmadığı belirtilmiştir. Örneğin bir direğe düşen tüm yıldırımların %95'inde bu direktten geçen yıldırım akımlarının şiddeti 40 kA'ı aşmamaktadır. Geri atlamayı azaltmak için tesisin güvenliği düşünülerek gerekli önlemler alınabilir. Açık hava bağlama ve transformatör tesislerinde darbe topraklama direnci, genellikle geri atlamalar oluşmayacak kadar küçüktür.

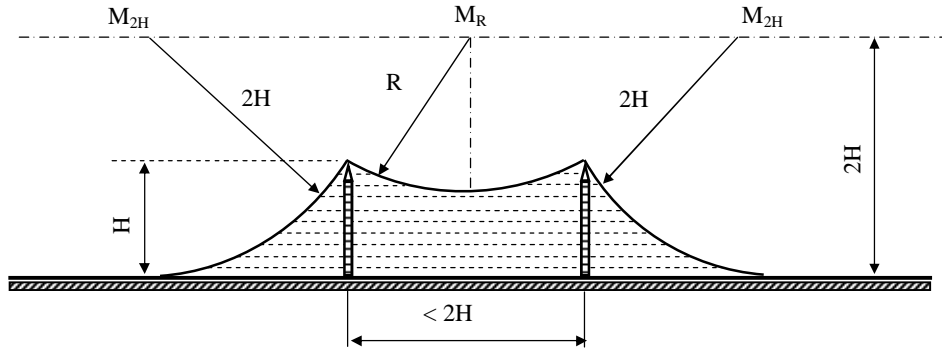
Çizelge-H1 Toprak iletkeni bulunan hava hattı direklerinde direktten geçen yıldırım akımları

$I_{da}$	kA	20	30	40	50	60
Bir direğe düşen tüm yıldırım akımlarının % si olarak aşılmayan değerler		80	90	95	98	99

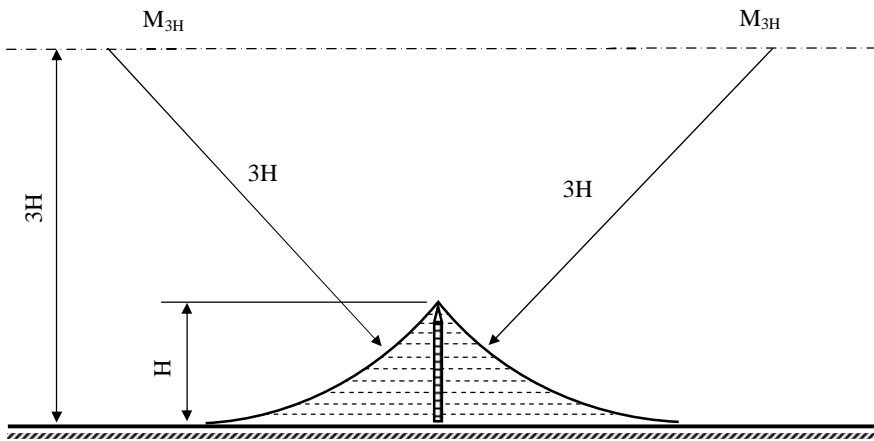
Bir topraklayıcının darbe topraklama direnci bunun  $R_E$  yayılma direncinden farklıdır. Küçük boyutlu topraklayıcılarda (örneğin direk ayaklarında, uzunlukları yaklaşık 10 m' ye kadar olan derin topraklayıcılarda ve ışınlarının uzunluğu 20 m'yi pek aşmayan yıldız topraklayıcılarda), darbe topraklama direnci yaklaşık olarak yayılma direncine (toprak iletkeninin direktten çözülüp ayrılması durumunda) eşit alınabilir.



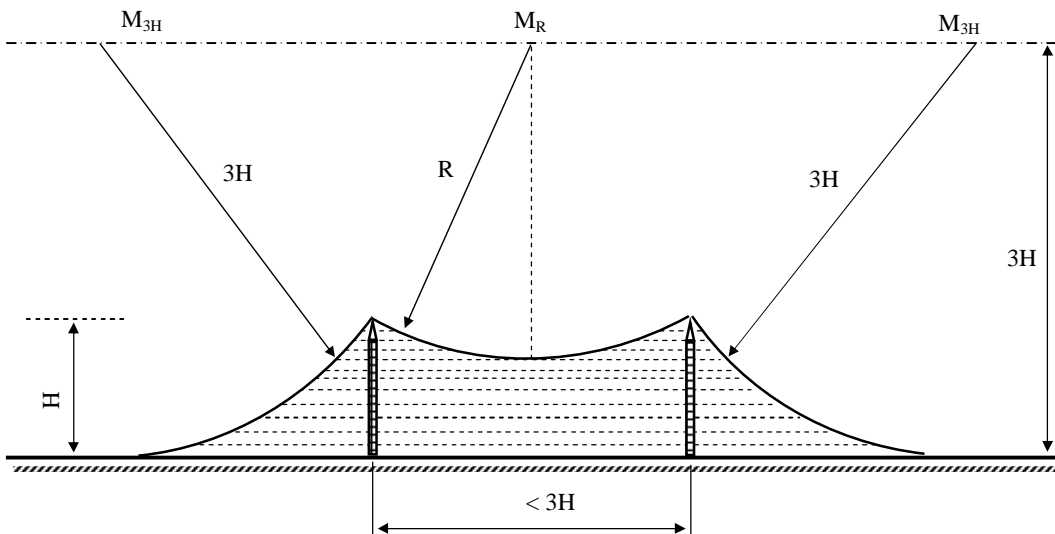
Şekil-H.1 Tek koruma teli



Şekil-H.2 İki koruma teli



Şekil-H.3 Tek yıldırım yakalama çubuğu



Şekil-H.4 İki yıldırım yakalama çubuğu

## Ek-J

### Hava Hattı Koruma Telleri ve Yeraltı Kablolarının Metal Kılıfları ile İlgili Azalma Katsayıları

#### J.1 Genel:

Hava hatları koruma telleri ve yeraltı kablolarının metal kılıfları toprağa akan hata akımlarının bir kısmını taşır. Bunlar, Şekil-3'e uygun olarak, ilgili devrenin toprak akımının bir kısmını taşırlar. Toprak hatasından etkilenen yüksek gerilim tesislerinin topraklama sistemi, bu etkiyle toprak hata akımı bakımından, etkin bir şekilde deşarj edilecektir. Bu durum azalma faktörü ile ifade edilir.

Üç fazlı hava hattının bir toprak teli için azalma katsayısı  $r$ , toprak dönüş akımının, üç fazlı devrenin toplam sıfır bileşen akımlarına oranıdır.

$$r = \frac{I_E}{3I_0} = \frac{3I_0 - I_{EW}}{3I_0}$$

Burada,

- $I_{EW}$  Toprak telindeki akım (dengeli durum),
- $I_E$  Toprak dönüş akımı,
- $3I_0$  Sıfır bileşen akımlarının toplamı.

Benzer tanım metal kılıflı, ekranlı, zırhlı yeraltı kabloları veya civardaki çelik borular için yapılabilir. Toprak telindeki akım  $I_{EW}$  yerine metal kılıf ve benzerlerindeki akım kullanılabilir.

Bir hava hattının dengeli akım dağılımında bir toprak telinin azalma katsayısı, faz iletkenlerinin self empedansları  $Z_{L-E}$  ve toprak teli empedansı  $Z_{EW-E}$  ve faz iletkenleri ve toprak teli karşılıklı empedansları  $Z_{ML-EW}$  göz önüne alınarak hesaplanır.

$$r = \frac{Z_{EW-E} - Z_{ML-EW}}{Z_{EW-E}} = 1 - \frac{Z_{ML-EW}}{Z_{EW-E}}$$

En etkileyici terim  $Z_{ML-EW}$  için, faz iletkenleri ile toprak teli arasındaki ortalama mesafe,  $Z_{EW-E}$  için ise toprak teli direncidir. Böylece, toprak akımıyla bağlantılı olarak toprak telinin azalma etkisi, daha düşük toprak teli direnci ve faz iletkenleri ile toprak teli arasındaki uzaklığın azalması ile artar ( $r$  azalma eğilimi gösterir).

#### J.2 Hava hatlarının ve kabloların azalma katsayılarının tipik değerleri (50 Hz)

Hava hatlarının toprak telleri (110 kV)

Çelik 50 ila 70 mm <sup>2</sup>	r = 0,98
ACSR 44/32 mm <sup>2</sup>	r = 0,77
ACSR 300/50 mm <sup>2</sup>	r = 0,61

Kağıt yalıtımlı kablolar (10 ve 20 kV)

Cu 95 mm <sup>2</sup> /1,2 mm kurşun kılıf	r = 0,20 - 0,60
Al 95 mm <sup>2</sup> /1,2 mm alüminyum kılıf	r = 0,20 - 0,30

Tek damarlı XLPE kabloları (10 ve 20kV)

Cu 95 mm <sup>2</sup> /16 mm <sup>2</sup> bakır ekran	r = 0,50 - 0,60
---	-----------------

Tek damarlı yağlı kablolar (110 kV)

Cu 300 mm <sup>2</sup> /2,2 mm alüminyum kılıf	r = 0,37
--	----------

Çelik boru içerisinde gaz basınçlı kablolar (110 kV)

Cu 300 mm <sup>2</sup> /1,7 mm çelik	r = 0,01 - 0,03
--------------------------------------	-----------------

Tek damarlı XLPE kabloları (110 kV)

Cu 300 mm <sup>2</sup> /35 mm <sup>2</sup> bakır ekran	r = 0,32
--	----------

Tek damarlı yağlı kablolar (400 kV)

Cu 1200 mm <sup>2</sup> /1200 mm <sup>2</sup> Alüminyum kılıf	r = 0,01
---	----------

## Ek-K



### Topraklama Sistemlerinin Tasarım Esasları

#### K.1 Toprak özdirenci:

Toprak özdirenci  $\rho_E$  değişik yerlerdeki toprak cinsine, tane yapısına, yoğunluğuna ve neme bağlı olarak değişir (Çizelge-K.1'e bakınız). Tasarımda yerinde ölçme yapılmalıdır.

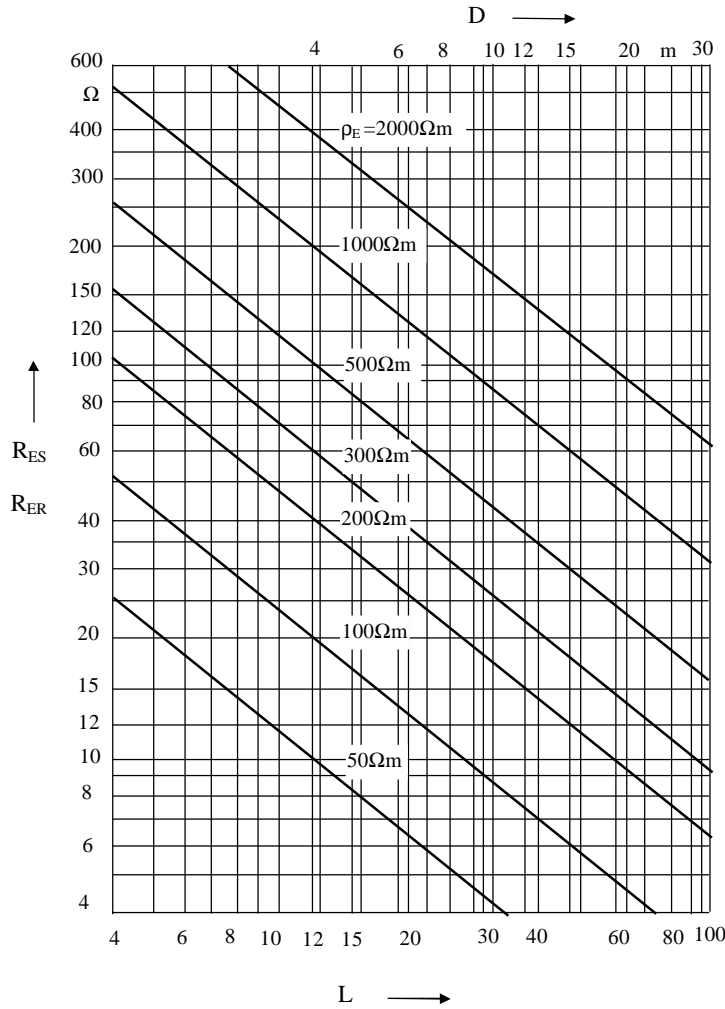
Çizelge-K.1 Alternatif akım frekanslarında toprak özdirenci (sık ölçülen değerler)

Toprak cinsi	Toprak özdirenci $\rho_E$ ( $\Omega.m$ )
Bataklık	5-40
Çamur, kil, humus	20-200
Kum	200-2500
Çakıl	2000-3000
Havanın etkisiyle dağılmış taş	çoğunlukla <1000
Kumtaşı	2000-3000
Granit	> 50000
Morenin(Buzultaş)	> 30000

Birkaç metre derinliğe kadar topraktaki nem oranının değişimi, toprak özdirencinde geçici değişimlere neden olur. Göz önüne alınması gereken diğer bir durum, değişik derinliklerdeki farklı toprak özdirençli toprak tabakalarının varlığı nedeniyle toprak özdirencindeki değişimdir.

#### K.2 Topraklayıcının yayılma direnci

Topraklayıcının yayılma direnci  $R_E$  topraklayıcının düzenlenmesine ve boyutlarına bağlı olduğu kadar toprak özdirencine de bağlıdır. Esas olarak topraklayıcının uzunluğuna ve daha az olarak kesitine bağlıdır. Şekil-K.1 ve Şekil-K.2'de yüzeyel topraklayıcıların ve derin topraklayıcıların toplam uzunluğuna göre yayılma dirençlerini gösteren eğriler verilmiştir.



Şekil-K.1 Homojen toprak içerisinde halka şeklinde veya düz olarak yerleştirilmiş (şeritten, yuvarlak malzmeden veya örgülü iletkenen yapılmış) yatay topraklayıcıların yayılma direnci

Uzun yüzeysel topraklayıcıların bulunması durumunda (örneğin topraklayıcı etkisi olan kablolar) topraklama direnci uzunluğa bağlı olarak düşer, ancak belirli bir son değere yaklaşır. (Şekil-K.3'e bakınız)

Temel topraklayıcılar, toprak içine gömülü bir topraklayıcı olarak kabul edilebilir.

Gözlü topraklayıcının toprak direnci, D Gözlü topraklayıcının alanına eşdeğer alanlı daire çapı olmak üzere yaklaşık olarak:

$$R_E = \frac{r_E}{2D}$$

Şerit ve halka topraklayıcılar için yayılma direnci hesapları aşağıdaki formüllere göre yapılır.

$$\text{Şerit topraklayıcı} \quad R_E = \frac{r_E}{\rho L} \ln \frac{2L}{d}$$

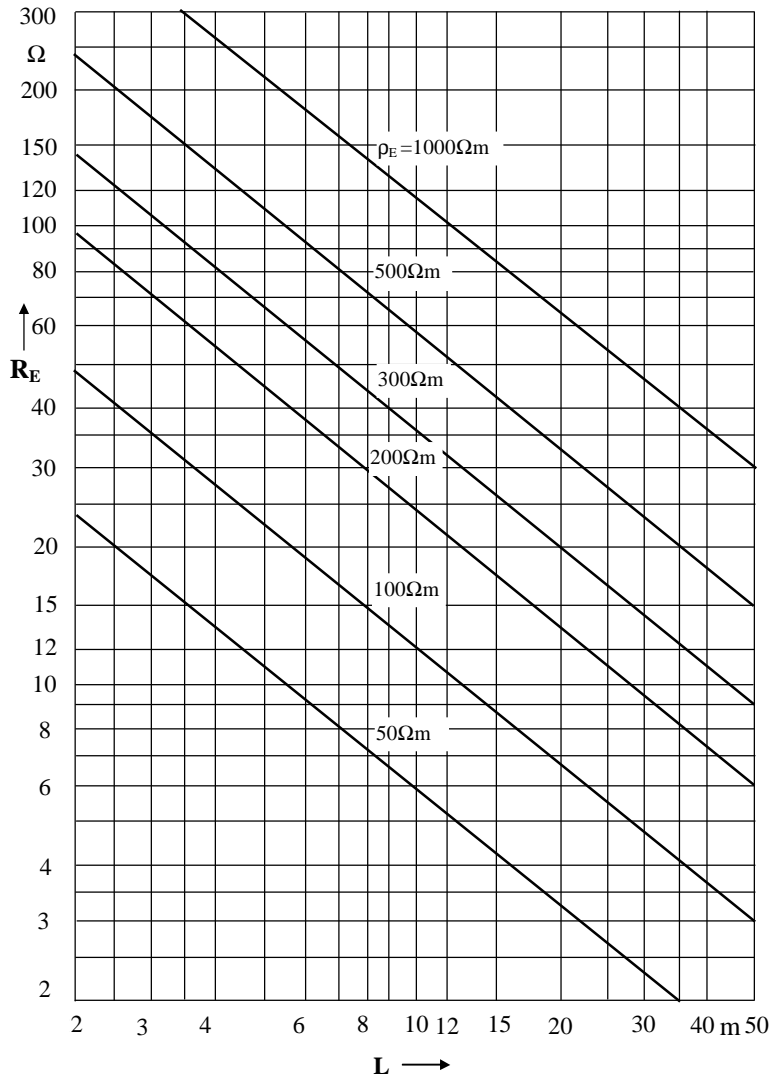
$$\text{Halka topraklayıcı} \quad R_E = \frac{r_E}{\rho^2 D} \ln \frac{2\rho D}{d}$$

L Şerit ve halka topraklayıcının uzunluğu (m),

D = L /  $\pi$  Halka topraklayıcının çapı (m),

d Örgülü iletken çapı veya şerit kalınlığının yarısı (m) (burada 0,015 m. kabul edilmiştir),

$\rho_E$  Toprak özdirenci ( $\Omega$  m).

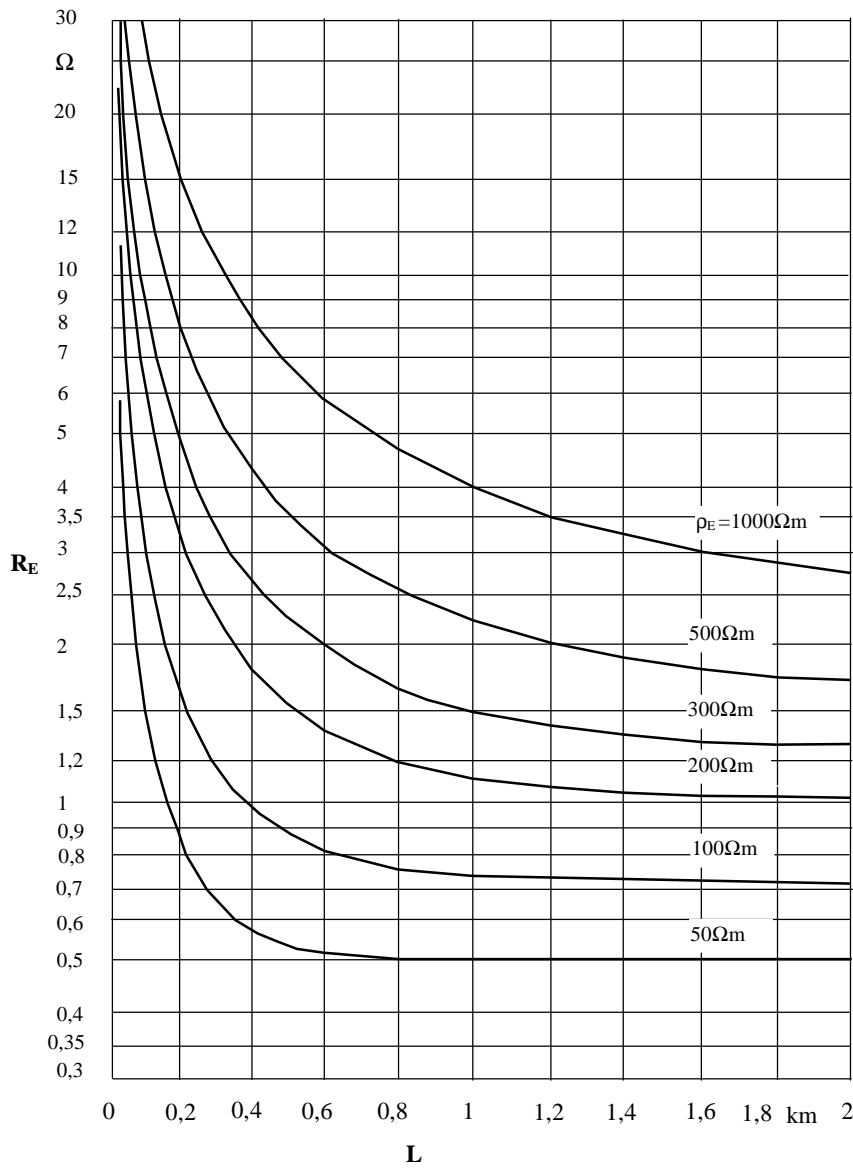


Şekil-K.2 Homojen toprak içinde düşey olarak gömülmüş derin topraklayıcıların yayılma direnci

Hesaplamalar aşağıdaki formüle göre yapılır.

$$R_E = \frac{r_E}{2\rho L} \ln \frac{4L}{d}$$

- L Derin topraklayıcının uzunluğu (m),  
d Derin topraklayıcının çapı (0,02 m kabul edilmiştir),  
 $\rho_E$  Toprak öz direnci ( $\Omega$  m).



Şekil-K.3 Kablo boyuna ve toprak öz direncine bağlı olarak topraklayıcı etkisi olan kablunun yayılma direncinin tipik değerleri

Muhtelif topraklayıcı tiplerine ilişkin hesaplama örnekleri Ek-T’de verilmiştir.

## Ek- L

## Topraklayıcıların ve Topraklama İletkenlerinin Tesisi

## L.1 Topraklayıcıların tesisi

L.1.1 Yüzeysel topraklayıcılar: Yüzeysel topraklayıcılar genellikle kanal diplerine veya temel kazılarına döşenirler.

Topraklayıcıların;

- Dolgu toprakla sıkıştırılması,
- Kayaların veya çakılların doğrudan gömülmüş elektrotlarla temasının önlenmesi,
- Mevcut toprağın uygun olmaması durumunda uygun dolgu toprakla değiştirilmesi tavsiye edilir.

## L.1.2 Temel topraklayıcılar:

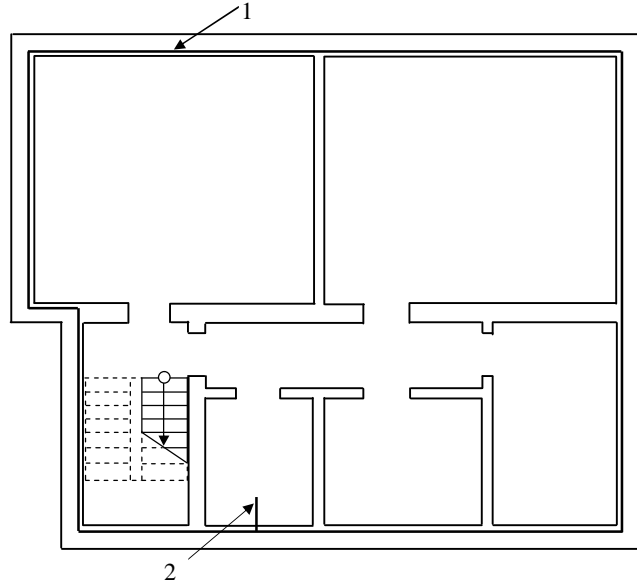
a) Temel topraklamasının işlevi: Temel topraklaması, potansiyel dengelemesinin etkisini artırır. Bunun dışında, Üçüncü Bölüm'deki kurallar yerine getirildiği takdirde, temel topraklaması kuvvetli akım tesislerinde ve yıldırıma karşı koruma tesislerinde topraklayıcı olarak uygundur.

Bu topraklama, yapı bağlantı kutusunun arkasındaki elektrik tesisinin veya buna eşdeğer bir tesisin ana bölümüdür.

## b) Yapılışı

## 1) Genel

i) Temel topraklayıcı, kapalı bir ring şeklinde yapılmalıdır ve binanın dış duvarların temellerine veya temel platformu içine yerleştirilmelidir (Şekil-L.1 ve Şekil-L.2'ye bakınız). Çevresi büyük olan binalarda temel topraklayıcı tarafından çevrelenen alan, enine bağlantılarla 20 m x 20 m'lik gözlemlere bölünmelidir (Şekil-L.3'e bakınız).



- 1 Temel topraklayıcı,  
2 Bağlantı filizi.

Şekil-L.1 Tek bir ev durumunda temel topraklayıcının yerleştirilmesine örnek

ii) Temel topraklayıcı, her tarafı betonla kaplanacak şekilde düzenlenmelidir. Çelik şerit topraklayıcı kullanıldığında, bu şerit dik olarak yerleştirilmelidir.

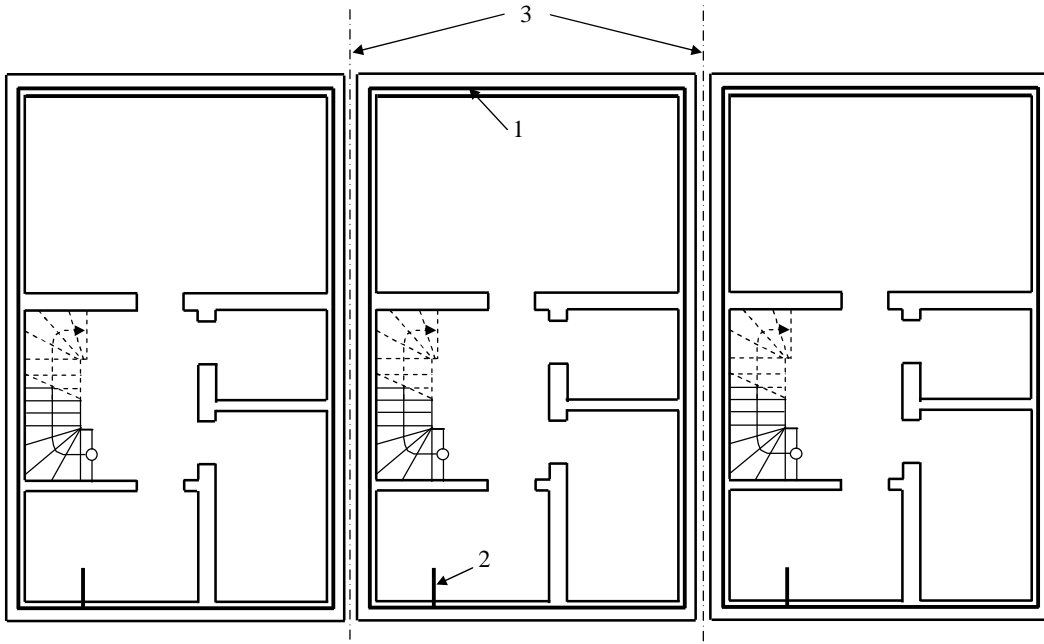
iii) Temel topraklayıcı, dilatasyon derzlerinin olduğu yerlerde kesilmelidir. Son noktalar temelin dışına çıkarılmalı ve yeterince esnek bağlantı yapılmalıdır. Bağlantı yerleri her zaman kontrol edilebilir olmalıdır (Şekil-L.4'e bakınız).

2) Malzeme: Temel topraklaması için en küçük kesiti 30 mm x 3,5 mm olan çelik şerit veya en küçük çapı 10 mm olan yuvarlak çelik kullanılmalıdır. Çelik, çinko kaplı olabilir veya olmayabilir. Bağlantı filizleri çinko kaplı çelikten yapılmış olmalıdır. Bağlantı kısımları korozyona dayanıklı çelikten olmalıdır.

3) Çelik hasırlı olmayan (kuvvetlendirilmemiş) temel içinde yerleştirme: Temel topraklayıcı, temel betonu döküldükten sonra, her yönde en az 5 cm beton içinde kalacak şekilde yerleştirilmelidir. Topraklayıcının beton içindeki yerini sabitlemek için uygun mesafe tutucular kullanılmalıdır. (Şekil-L.5'e bakınız)

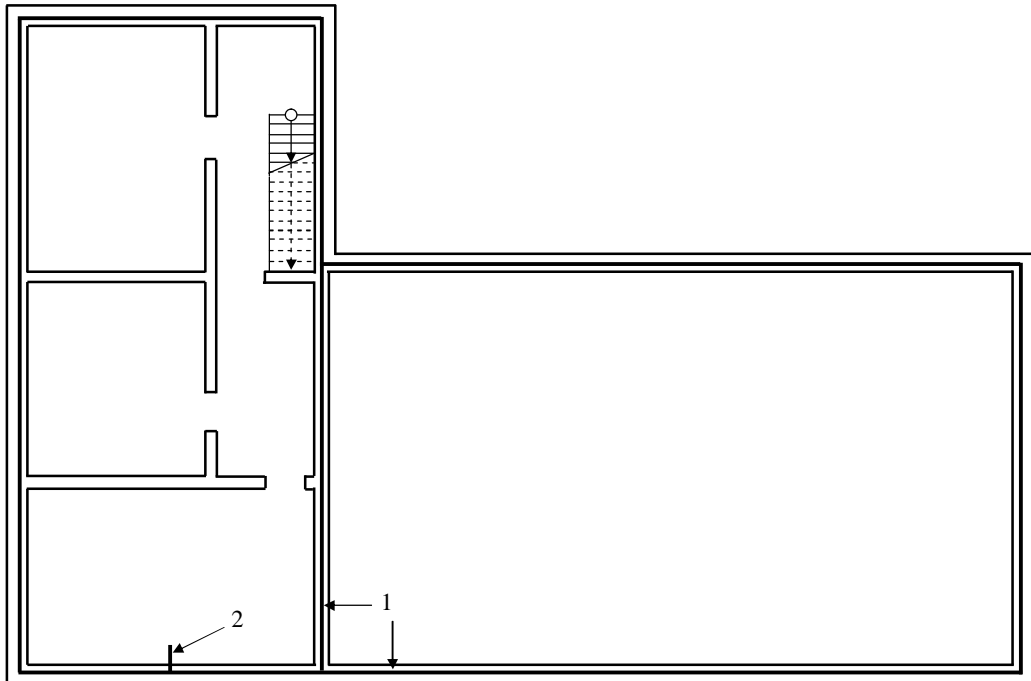
4) Çelik hasırlı (kuvvetlendirilmiş) temel ve su yalıtım malzemesi içinde yerleştirme: Temel topraklayıcı, en alt sıradaki çelik hasır üzerine yerleştirilmeli ve yerini sabitlemek için yaklaşık 2 m'lik aralıklarla çelik hasırla bağlanmalıdır (Şekil-L.6 ve Şekil-L.7'ye bakınız).

Dışarıdan basınç yapan suya karşı (DIN 18195 Kısım 6'ya göre) yalıtılmış binalarda temel topraklayıcı, yalıtımın altındaki beton tabakası içine yerleştirilmelidir. Bağlantı filizleri ya dış yüzeyden veya yalıtım malzemesi arkasındaki dolgu tabakasından beton içine gömülü durumda yukarı çıkarılmalı ve en yüksek yeraltı su seviyesinin üstünden bina içine sokulmalıdır. Bağlantı filizleri veya kısımları, gerekli önlemler alınır (DIN 18195 Kısım 9'a göre) yalıtım malzemesi içinden de geçirilip bina içine sokulabilir.



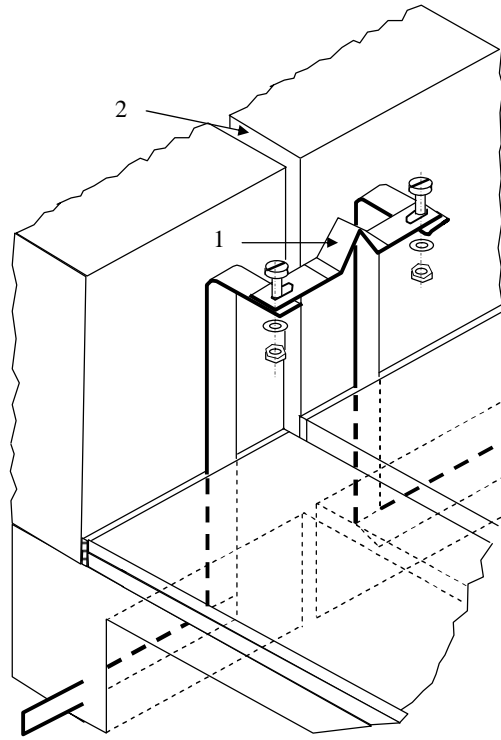
- 1 Temel topraklayıcı,
- 2 Bağlantı filizi,
- 3 Bina sınırı.

Şekil-L.2 Bitişik nizam evlerde temel topraklayıcının yerleştirilmesine örnek



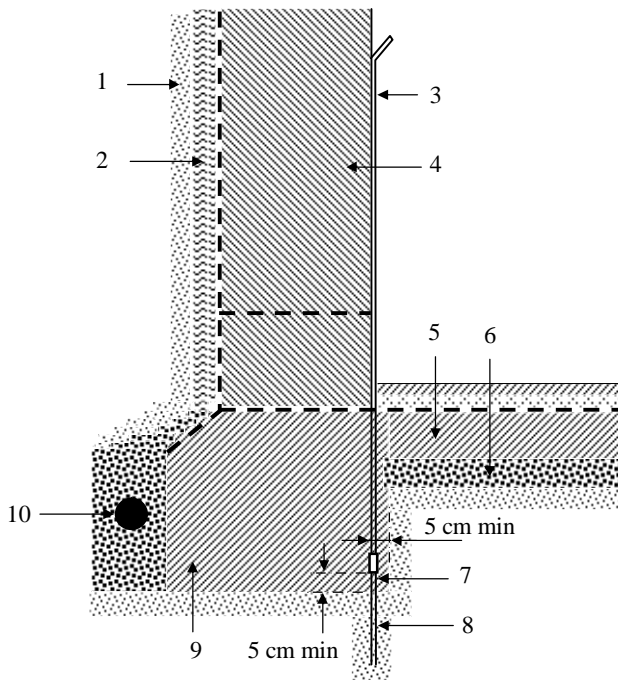
- 1 Temel topraklayıcı,
- 2 Bağlantı filizi.

Şekil-L.3 Büyükçe bir iş merkezinde temel topraklayıcının yerleştirilmesine örnek



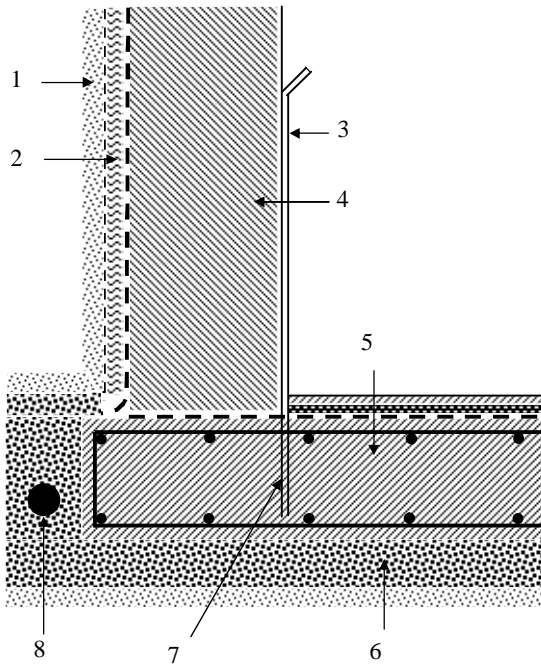
- 1 Esnek bağlantı (genleşme köprüsü),  
2 Dilatasyon derzi (hareket aralığı).

Şekil-L.4 İnşaatların içinde, esnek bağlantı ile hareket aralıklarının köprülenmesine örnek



- 1 Toprak,  
2 Yalıtım tabakası,  
3 En az 150 cm'lik bağlantı filizi,  
4 Bodrum dış duvarı,  
5 Zemin betonu,  
6 Blokaj,  
7 Temel topraklaması,  
8 Mesafe tutucu,  
9 Temel,  
10 Drenaj.

Şekil-L.5 Demir hasırı olmayan (kuvvetlendirilmemiş) temel içinde temel topraklayıcının yerleştirilmesine örnek



- 1 Toprak,
- 2 Yalıtım tabakası,
- 3 En az 150 cm'lik bağlantı filizi,
- 4 Bodrum dış duvarı,
- 5 Temel betonu,
- 6 Blokaj,
- 7 Yerinin sabitleştirilmesi için 2 m'lik aralıklarla demir hasıra irtibatlandırılmış temel topraklayıcı,
- 8 Drenaj.

Şekil-L.6 Demir hasırı olan (kuvvetlendirilmiş) temel içinde temel topraklayıcının yerleştirilmesine örnek

c) Temel topraklayıcının kısımlarının bağlantısı: Temel topraklayıcının kısımlarını birbirleriyle bağlamak için (DIN 48845'e uygun) çapraz bağlayıcılar ve uygun kamalı (DIN 48 834'ye göre) bağlantılar kullanılmalıdır veya bağlantılar DIN 1910 serisi standartlara uygun şekilde (L.1.2/b.1-iii' ye de bakınız) kaynakla yapılmalıdır

d) Bağlantı filizleri ve bağlantı parçaları:

i) Ana potansiyel dengeleme yapmak amacıyla, potansiyel dengeleme barasına bağlanacak bağlantı filizi veya bağlantı parçası bina bağlantı kutusunun yakınına yerleştirilmelidir.

ii) Bağlantı filizleri, bina içine girdikleri yerden itibaren en az 1,5 m'lik bir uzunluğa sahip olmalıdır. Bu filizler, giriş noktalarında korozyona karşı ek olarak korunmalıdır. Bağlantı filizleri, inşaat sırasında göze çarpmak şeklinde işaretlenmelidir.

iii) Temel topraklayıcı yıldırma karşı koruma topraklayıcısı olarak kullanılacaksa, özel bağlantı filizleri veya parçaları, yıldırım (paratoner) iletkenlerinin bağlantısı için dışarı doğru çıkarılmalıdır. Bu bağlantı filizlerinin veya parçalarının sayısı ve yapılışı için DIN VDE 0185 Kısım 1 geçerlidir.

iv) Örneğin asansör rayları gibi metal malzemeden yapılmış konstrüksiyon kısımları doğrudan temel topraklayıcı ile bağlanacaksa, gerekli yerlerde ek bağlantı filizleri veya parçaları öngörülmelidir.

L.1.3 Düşey veya derin topraklayıcılar: Düşey veya derin topraklayıcılar, toprak içerisine çakılırlar ve birbirleri arasında çubuk boyundan daha az mesafe bırakılmamalıdır. Çakma sırasında çubuklara zarar vermeyen uygun araçlar kullanılmalıdır.

L.1.4 Topraklayıcıların eklenmesi: Topraklama şebekesi içerisindeki topraklama ağının iletken parçalarının bağlanması için ekler kullanılır. Ekler topraklayıcıların elektriksel iletiminin, mekaniksel ve ısı dayanım eşdeğerlerini sağlayacak şekilde boyutlandırılmalıdır.

Topraklayıcılar aşınmaya dayanıklı olmalı ve galvanik pil oluşumunun etkisinde kalmamalıdır. Çubukların eklerinde kullanılan malzemeler çubuklarla aynı mekanik dayanıma sahip olmalı ve çakma esnasında mekanik darbelere dayanıklı olmalıdır. Galvanik aşınmaya neden olabilecek değişik metaller bağlandığında; ekler, etraflarındaki elektrolitlerle temasa karşı dayanıklı düzenlerle korunmalıdır.

L.2 Topraklama iletkenlerinin tesis edilmesi: Genel olarak topraklama iletkenleri, mümkün olduğunca kısa yoldan bağlanmalıdır.

L.2.1 Topraklama iletkenlerinin tesisi: Aşağıdaki yöntemler tesis edilme sırasında göz önüne alınmalıdır.

- Gömülü topraklama iletkenleri: Mekanik tahribata karşı korunması gerekmektedir.

- Ulaşılabilir olarak tesis edilmiş topraklama iletkenleri: Topraklama iletkenleri toprak üzerine yerleştirilebilir. Böyle bir durumda bunlara her an ulaşılabilir. Eğer bir mekanik tahribat riski söz konusu olacaksa, topraklama iletkeni uygun şekilde korunmalıdır.

- Betona gömülü topraklama iletkenleri: Topraklama iletkenleri beton içerisine de gömülebilirler. Bağlantı uçları her iki uçta da kolaylıkla erişilebilir olmalıdır.

Çıplak topraklama iletkenlerinin, toprağa veya betona girdiği yerlerde aşınmayı önlemek amacıyla özel itina gösterilmelidir.

L.2.2 Topraklama iletkenlerinin eklenmesi: Ekler, hata akımı geçme durumlarında herhangi bir kabul edilemez ısı yükselmesini önlemek için, iyi bir elektriksel sürekliliğe sahip olmalıdır.

Ekler gevşek olmamalıdır ve korozyona karşı korunmalıdır. Değişik metaller bağlanmak zorunda kaldığında, galvanik piller ve sonucunda galvanik aşınma oluşumu nedeniyle ekler, etraflarındaki elektrolitlerle temasa karşı dayanıklı düzenlerle korunmalıdır.

Topraklama iletkenini, topraklayıcıya, ana topraklama bağlantı ucuna ve herhangi bir metalik kısma bağlamak için, uygun bağlantı parçaları kullanılmalıdır. Civata bağlantısı yalnız bir civata ile yapılırsa, en azından M10 civata kullanılmalıdır. Örgülü iletkenlerde (ezmeli, sıkıştırılmalı ya da vidalı bağlantılar gibi) kovanlı (manşonlu) bağlantılar da kullanılabilir. Örgülü bakır iletkenlerin kurşun kılıfları bağlantı noktalarında soyulmalıdır; bağlantı noktaları korozyona karşı (örneğin bitüm gibi maddeler ile) korunmalıdır. Deney amacıyla, ayırma yerleri ihtiyacı karşılanabilmelidir.

Özel aletler kullanılmadan eklerin sökülmesi mümkün olmamalıdır.

L.3 Beton içerisinde demirlerin topraklama amacı için kullanımı

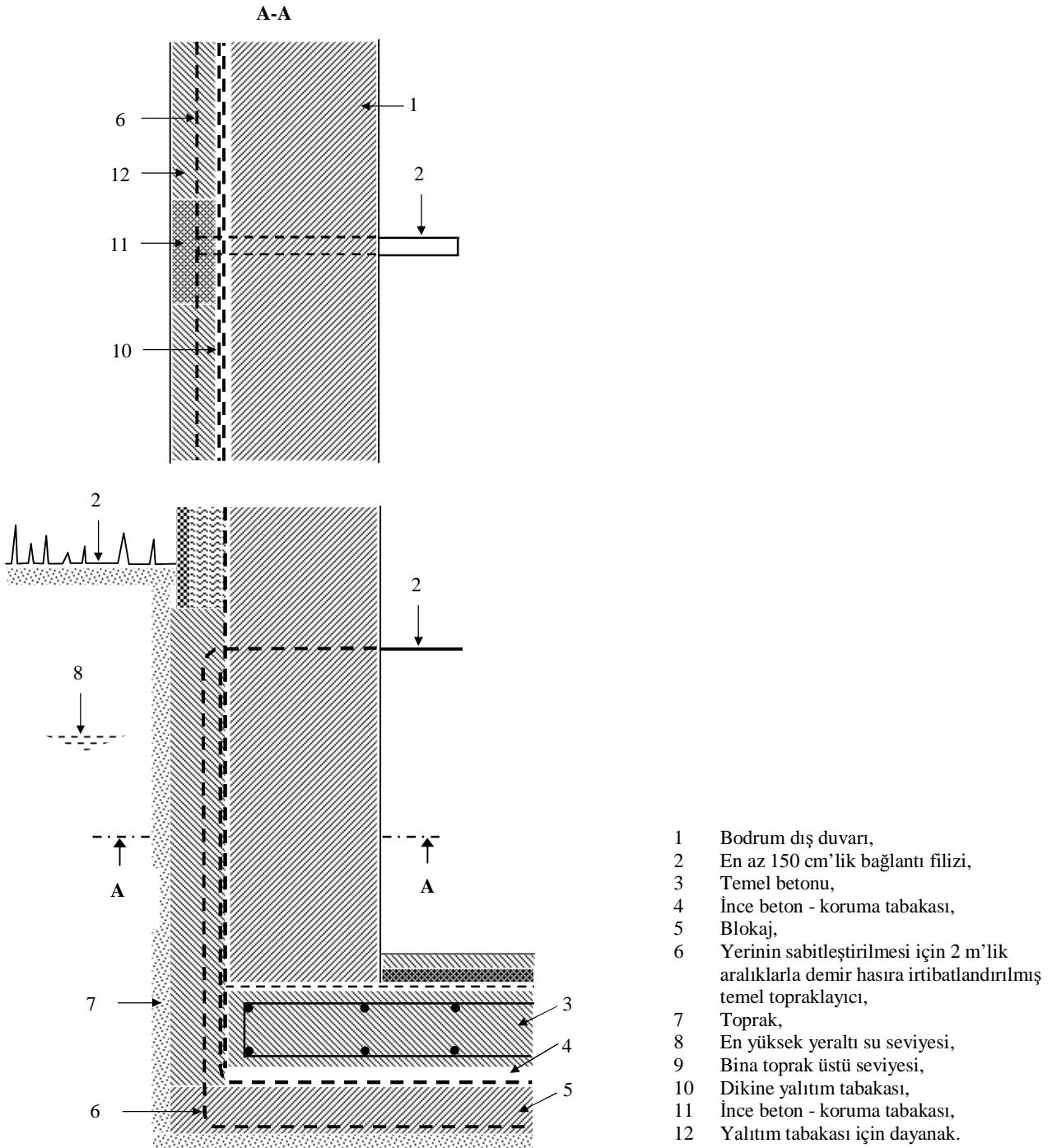
Beton demirleri çeşitli amaçlar için kullanılabilir:

a) Topraklama sisteminin bir parçası olarak; bu durumda beton demirlerinin boyutu Madde 5-b2 ile uygun olmalıdır.

b) İşletmecinin korunması için gerilim düzenleyicisi olarak; bu durumda çelik yapının bütün ilgili parçaları aralarında gerilim farkı oluşturmayacak şekilde birbirleriyle bağlanmalıdır. Bağlantılar Madde 5-b3 ile uygun olarak boyutlandırılmalıdır.

c) Yüksek frekanslı akımlarla bağlantılı elektromanyetik ekran olarak; bu durumda çelik konstrüksiyonun bütün ilgili parçaları, yüksek frekanslı akımlar için çok küçük empedans yolu teşkil etmek amacıyla birbirleriyle bağlanırlar. Cihaz bağlantıları ulaşımının zor olduğu durumlar için, bir çok bağlantı noktası olmalı ve elektromanyetik etkileri en aza indirmek amacıyla mümkün olduğunca kısa bağlantılar yapılmalıdır.

Çelik konstrüksiyon baraları bu amaçlarla kullanıldığında, korozyon olasılığı en az seviyede tutulmalıdır. Çelik konstrüksiyon baralarına yapılan bağlantılar bu Ek'e uygun olmalıdır.



Şekil-L.7 Bina temeli yalıtım malzemesi içinde kalan temel topraklayıcının yerleştirilmesine örnek

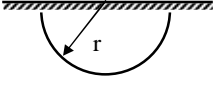
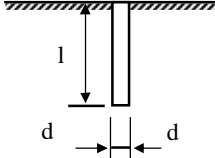
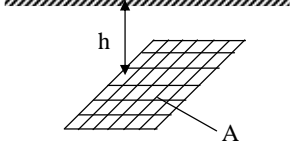


## Ek -M

## Basit Topraklama Sistemlerinde Tehlikeli Gerilimlerden Korunmak için Yaklaşık Formüller ve Uygun Mesafeler

Basit topraklama sistemleri için tehlikeli gerilimlerden korunmak için yaklaşık formüller ve uygun mesafeler Çizelge-M.1'de verilmiştir.

Çizelge-M.1 Basit topraklama sistemlerinde tehlikeli gerilimlerden korunmak için yaklaşık formüller ve uygun mesafeler

Topraklayıcı	Yarım küre topraklayıcı	Derin topraklayıcı	Gömülmüş ağ
Konfigürasyon			
Mesafe $d_{kabal}$	$r \left( \frac{U_E}{U_{kabal}} - 1 \right)$	$2.l \frac{c}{c^2 - 1}$ $c = \left( \frac{4l}{d} \right)^{\frac{U_{kabal}}{U_E}}$ $l \gg d$	$\sqrt{\frac{A}{p} \left( \frac{1}{\sin \frac{pU_{kabal}}{2U_E}} - 1 \right)}$ $A = \text{Ağ alanı}$

$U_E$  Topraklama gerilimi (toprak potansiyel yükselmesi),

$U_{kabal}$  Toprak yüzey potansiyelinin (örneğin Şekil-6 veya Çizelge-13'deki bir değer) bir  $d_{kabal}$  uzaklığındaki kabul edilebilir sınırı ( $U_{kabal} < U_E$ ).

## Ek-N

## Yeni Tesis Edilecek veya Mevcut Topraklama Tesislerinde Yapılacak Ölçmeler

Bu bölümde adı geçen deney yöntemleri referans yöntemlerdir. Doğrulukları daha az olmamak kaydıyla, başka yöntemler de kullanılabilir.

N.1 Toprak öz direncinin ölçülmesi: Toprak yayılma direncini veya topraklama empedansını önceden belirlemek amacıyla toprak öz direncinin ölçülmesi, bu direncin çeşitli derinlikler için tespit edilmesini sağlayan “Dört Sonda Yöntemi” (örneğin, Wenner Yöntemi) ile yapılmalıdır.

N.2 Toprak yayılma dirençlerinin ve topraklama empedanslarının ölçülmesi:

N.2.1 Bu dirençler ve empedanslar farklı şekillerde belirlenebilir. Hangi ölçme yönteminin amaca uygun olduğu, topraklama sisteminin büyüklüğüne ve etkilenmenin derecesine (N.4’e bakınız) bağlıdır.

Not : Topraklanmış kısımlarda veya bunların arasında (örneğin, direk ile yukarı kaldırılmış toprak teli arasında), bu ölçmeler ve yapılan hazırlıklar sırasında, enerjinin kesik olduğu durumda da tehlikeli dokunma gerilimlerinin ortaya çıkabileceğine dikkat edilmelidir.

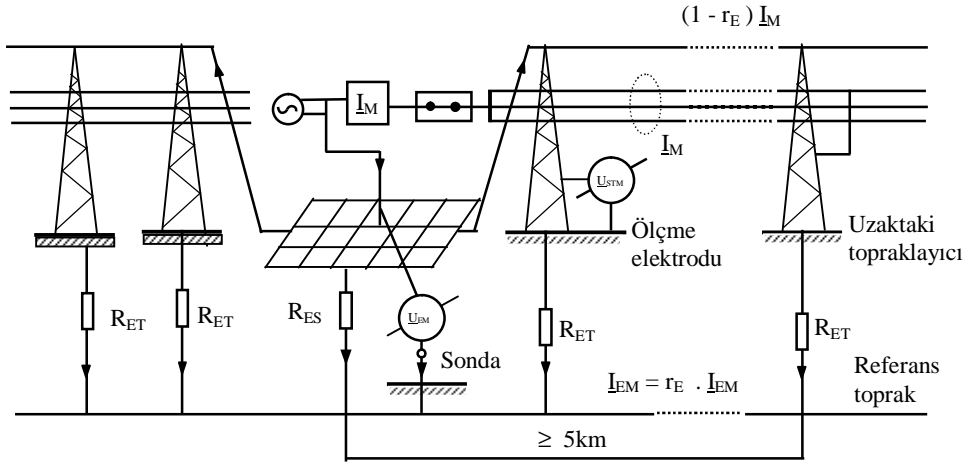
N.2.2 Uygun ölçme yöntemleri ve ölçü cihazlarının tipleri için örnekler:

N.2.2.1 Topraklama ölçme cihazı: Bu cihaz, topraklayıcılar veya küçük veya orta büyüklükteki topraklama sistemlerinde, örneğin tek bir derin topraklayıcı, şerit topraklayıcı, toprak teli havaya kaldırılmış (direkle irtibatı ayrılmış) veya kaldırılmamış durumdaki hava hattı direklerinin topraklayıcıları, AG topraklama tesisinden ayrılmış orta gerilim şebekesindeki topraklama tesisleri için kullanılır. Kullanılan alternatif gerilimin frekansı 150 Hz’i aşmamalıdır.

Ölçme yapılacak topraklayıcı, sonda ve yardımcı topraklayıcılar, mümkün olduğu kadar birbirinden uzakta olmak üzere mümkün mertebe bir doğru üzerinde bulunmalıdır. Sondanın ölçme yapılacak topraklayıcıyla arasındaki mesafe, 20 m’den az olmamak kaydıyla, en büyük topraklayıcı uzunluğunun en az 2,5 katı (ölçme yönüne doğru), yardımcı topraklayıcının mesafesi ise, 40 m’den az olmamak kaydı ile en az 4 katı olmalıdır.

N.2.2.2 Yüksek frekanslı topraklama ölçme cihazı: Bu cihaz, topraklama telinin havaya kaldırılmasını gerektirmeksizin tek bir direğe ilişkin toprak yayılma direncinin ölçülmesini mümkün kılar. Burada, ölçme akımının frekansı, toprak teli ve komşu direkler arasında oluşan zincir iletken empedansı büyük dirençli olacak ve her bir hava hattı direği topraklayıcısıyla pratik olarak ihmal edilebilecek bir paralel bağlantı ortaya çıkaracak kadar yüksek olmalıdır.

N.2.2.3 Oldukça büyük akımların kullanıldığı akım-gerilim yöntemi: Bu yöntem, özellikle büyük çaplı topraklama tesislerinin topraklama empedansını ölçmek için kullanılır (Şekil-N.1’e bakınız).



- $I_M$  Deney akımı (genel olarak yalnızca akım veya gerilimin mutlak değeri belirlenir),  
 $I_{EM}$  Ölçme sırasında topraklama akımı (bu durumda doğrudan doğruya ölçülemez),  
 $r_E$  Uzaktaki topraklayıcıya kadar hattın azalma katsayısı,  
 $R_{ES}$  Topraklama şebekesinin (gözlü topraklayıcının) yayılma direnci,  
 $R_{ET}$  Direğin yayılma direnci,  
 $U_{EM}$  Ölçme sırasında topraklama gerilimi,  
 $U_{STM}$  Ölçme sırasında dokunma kaynak gerilimi.

Şekil-N.1 Oldukça büyük akımların kullanıldığı akım-gerilim yöntemiyle topraklama empedansının belirlenmesine örnek

Topraklama tesisine uzakta bir topraklayıcı arasına yaklaşık şebeke frekanslı bir alternatif gerilim uygulayarak topraklama tesisine, bu tesiste ölçülebilir bir potansiyel yükselmesi ortaya çıkarabilecek bir  $I_M$  test akımı akıtılır.

Bu sırada işletme sırasında tesise bağlı bulunan toprak telleri ve topraklayıcı etkisi olan kablo kılıfları ayrılmamalıdır.

Topraklama empedansının mutlak değeri aşağıdaki formülle bulunur

$$Z_E = U_{EM} / (I_M \cdot r)$$

Burada :

$U_{EM}$  Topraklama tesisine, referans toprak bölgesindeki sonda arasında ölçülen gerilim (V),

$I_M$  Ölçülen deney akımı (A),

$r$  Hattın uzakta topraklayıcıya göre azalma katsayısı (Ek-J’ye bakınız). Azalma katsayısı hesap ile veya ölçme yoluyla tespit edilebilir. Toprak teli olmayan hava hatları ve ekran ve zırh bulunmayan kablolar için  $r = 1$ ’dir.

Hatların, ayrı konsolda döşeli, test edilen hatta paralel giden, topraklayıcı ve uzaktaki topraklayıcı arasındaki toprak telleri, eğer test edilen topraklayıcıya ve uzaktaki topraklayıcıya bağlı iseler, dikkate alınır. Test hattı olarak iyi iletken metal bir kılıf bulunan ve her iki taraftan topraklanmış bir kablo kullanılıyorsa, test akımının oldukça büyük bir kısmı kılıf üzerinden geri akacaktır. Bu kılıfın üzerinde yalıtkan bir dış kılıf bulunuyorsa, bu nedenle, kılıfın topraklamalarının kaldırılması gerekebilir.

Ancak topraklayıcı etkisi bulunan kablolarda metal dış kılıfların topraklamaları ayrılamaz.

Topraklayıcı ve uzaktaki topraklayıcı arasındaki mesafe, mümkün olduğunca 5 km'den az olmamalıdır. Test akımı, mümkün olduğunca en az, ölçülecek gerilimler (test akımına bağlı topraklama ve dokunma gerilimleri) mevcut olabilecek yabancı ve bozucu gerilimlerden daha büyük olacak şekilde seçilmelidir.

Genel olarak bu durum 50 A'in üzerindeki test akımlarıyla sağlanır. Voltmetrenin iç direnci, sondanın yayılma direncinin en az 10 katı olmalıdır.

Not : Küçük topraklama tesisleri için daha küçük uzaklıklar yeterli olabilir.

Gerektiği takdirde yabancı ve bozucu gerilimler yok edilmelidir (N.4'e bakınız).

N.2.2.4 Tekil dirençlerden hesaplama yöntemi: Topraklama tesisi birbirini pratik olarak etkilemeyen, ama örneğin topraklama hatları veya hava hattı toprak telleri gibi bağlantı hatlarıyla birbirlerine bağlanmış tekil topraklayıcılardan meydana geliyorsa, topraklama empedansı  $Z_E$  aşağıdaki şekilde belirlenebilir.

Her bir topraklayıcının yayılma direnci bağlantı hatları açılarak topraklama ölçme cihazıyla tespit edilir, bağlantı hatlarının empedansları hesaplanır ve topraklama empedansı, yayılma dirençleriyle bağlantı hatlarının empedanslarının oluşturduğu eşdeğer devreden bulunur.

N.3 Topraklama geriliminin tespiti:  $U_E$  Topraklama gerilimi,  $U_E = Z_E \times I_E$  ile tanımlanır (Şekil-N.1'e bakınız):

Burada :

$Z_E$  Topraklama empedansı (örneğin, Ek-N'deki N.2.2.3'e göre yapılan ölçmeden veya Ek-N'deki N.2.2.4'e göre yapılan hesaplamadan bulunan),

$I_E$  Madde-5'e uygun topraklama akımı.

Ölçme sırasında kullanılan  $I_{EM}$  topraklama akımı,  $I_{EM} = r \times I_M$  bağıntısıyla verilir.

$Z_E$  topraklama empedansı,  $Z_E = U_{EM} / I_{EM}$  bağıntısıyla verilir.

Hata durumundaki  $U_E$  topraklama gerilimi,  $U_E = I_E \times Z_E = U_{EM} \times I_E / (r \times I_M)$  bağıntısıyla verilir.

3 fazlı bir alternatif akım şebekesindeki toprak hatası inceleniyorsa ve transformatör merkezinden çıkan bütün hava hatlarının toprak teli azalma katsayısı yaklaşık olarak aynıysa, topraklama akımı için,

$$I_E = r \times \sum 3 I_0 \text{ bağıntısı geçerlidir}$$

Burada

$r$  Toprak teli azalma katsayısı

$\sum 3 I_0$  Bu şebekenin bütün faz iletkenlerinden tesise doğru akan akımların vektörel toplamı

Transformatör merkezinde, ortaya çıkan bir hata durumunda  $\sum 3 I_0$ , toprak kısa devre akımı ile transformatör yıldız noktası (nötr) akımı arasındaki farktır.

Transformatör merkezinden çıkan A, B, C ... hatlarının toprak teli azalma katsayıları birbirinden farklıysa,

$$I_E = r_A \times 3 I_{0A} + r_B \times 3 I_{0B} + r_C \times 3 I_{0C} + \dots \text{ bağıntısı geçerlidir.}$$

Burada :

$I_{0A}$  A hattının bir faz iletkenin (örneğin L1 fazının) sıfır akım bileşeni,  $I_{0B}$  aynı şekilde B hattı için v.s.

$r_A$  A hattının toprak teli azalma katsayısı,  $r_B$  aynı şekilde B hattının v.s.

Transformatör merkezine gelen hatlardan biri kablo ise, bu durumda bu hat için,  $I_E$ 'nin hesaplanması için verilen yukarıdaki formülde topraklama teli azalma katsayısı yerine kablo kılıfı azalma katsayısı yerleştirilir.

N.4 Topraklama ölçmelerinde yabancı ve bozucu gerilimin yok edilmesi: N.2.2.3'e uygun olarak topraklama geriliminin tespit edilmesi sırasında her çeşit yabancı ve bozucu gerilim ile (örneğin, işletmede bulunan komşu sistemler tarafından deney akım devresinin endüktif olarak etkilenmesi) ölçme hataları ortaya çıkabilir.

Bu tip bozucu etkilerin yok edilmesi için kullanılan yöntemlere örnekler :

N.4.1 Salınım yöntemi: Bu yöntemde, frekansı şebekeninkinden onda birler mertebesinde farklı olan bir gerilim kaynağı (örneğin acil ihtiyaç generatörü) kullanılır. Deney akımı tarafından oluşturulan gerilimler, bir ölçme çevriminin süresinin yeteri kadar kısa olması durumunda mutlak değeri ve faz açısı sabit olarak kabul edilebilecek diğer bozucu gerilimlerin  $U'_d$  üzerine vektörel olarak toplanır. Asenkron süperpozisyon nedeniyle voltmetrenin ibresi veya göstergesi bir maksimum  $U_1$  ve minimum  $U_2$  değeri arasında salınır. Test akımı tarafından oluşturulan gerilim için bu durumda;

$$U = \frac{U_1 + U_2}{2} \quad 2 \times U'_d < U_1 \text{ için}$$

$$U = \frac{U_1 - U_2}{2} \quad 2 \times U'_d > U_1 \text{ için}$$

$$U = \frac{U_1}{2} \quad 2 \times U'_d = U_1 \text{ için}$$

bağıntıları geçerlidir.

N.4.2 Kutup değiştirme yöntemi: Bu yöntemde, geriliminin faz açısı akımsız bir bekleme süresi sonunda elektriksel olarak 180 ° döndürülen şebeke ile senkron bir gerilim kaynağı (transformatör) kullanılır. Kutup değiştirilmesi yapılmadan önce test akımı akarken ortaya çıkan gerilim  $U_a$ , kutup değiştirildikten sonra  $U_b$  ve test akımının kesildiği sıradaki bozucu gerilim  $U_d$  ölçülür. Vektörel bağıntılar nedeniyle test akımı tarafından ortaya çıkarılan gerilim için,

$$U = \sqrt{\frac{U_a^2 + U_b^2}{2} - U_d^2} \text{ bağıntısı geçerlidir.}$$

N.4.3 Vektör ölçme yöntemi: Uzun ölçü iletkenleri, test hattıyla mümkün olduğunca dik açı yapacak şekilde döşenmelidir. Yer nedeniyle bu mümkün değilse, test akımı tarafından ölçme iletkeninde endüklenen gerilim kısmı, vektör ölçü aletiyle kısmen elimine edilir.

N.4.4 Doğru akımların bloke edilmesi: Bozucu gerilimlerin içinde yüksek değerli doğru gerilim bileşenleri mevcutsa, doğru gerilimi bloke eden bir voltmetrenin kullanılması gerekebilir.

N.5 Arıza çevrim (halka) empedansının ölçülmesi: Örnek olarak, aşağıdaki metotlar, arıza çevrim (halka) empedansının ölçülmesi sırasında TN sistemlerine uygulanabilir.

Not 1: Bu ekte önerilen metotlar, gerilimin vektörel yapısını yani gerçek bir toprak arızasındaki koşulları dikkate almadığından arıza çevrim (halka) empedansının sadece yaklaşık değerini verir. Bununla birlikte, yaklaşım derecesi, söz konusu devrenin reaktansı ihmal edilebiliyorsa kabul edilebilir.

Not 2: Arıza çevrim (halka) empedansı ölçülmesi deneyi uygulanmadan önce, nötr noktası ile açığı metal bölümler arasında bir süreklilik deneyi (Madde 10-c2'ye bakınız) yapılması istenir.

Metot 1: Arıza çevrim (halka) empedansının gerilim düşümü yardımı ile ölçülmesi:

Not : Bu metodun uygulamada güçlükler gösterdiğine dikkat edilmelidir.

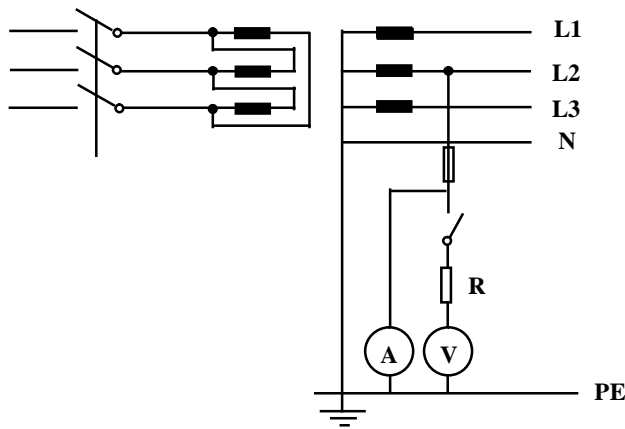
Doğrulanacak devrenin gerilimi, bir değişken yük direnci bağlı iken ve bağlı değilken ölçülür ve arıza halka empedansı

$$Z = \frac{U_1 - U_2}{I_R}$$

Burada;

- Z Arıza çevrim (halka) empedansı,
- $U_1$  Yük direnci bağlı değilken ölçülen gerilim,
- $U_2$  Yük direnci bağlı iken ölçülen gerilim,
- $I_R$  Yük direncinden geçen akımdır,

Not :  $U_1$  ile  $U_2$  arasındaki fark, belirgin olmalıdır.

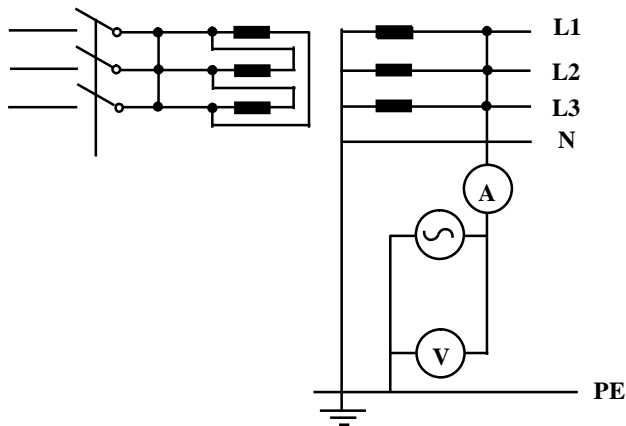


Şekil-N.2 Arıza çevrim (halka) empedansının gerilim düşümü yardımı ile ölçülmesi deneyi

Metot 2: Arıza çevrim (halka) empedansının ayrı bir besleme yardımı ile ölçülmesi: Ölçme, normal besleme hattı kesilmiş ve transformatörün primeri kısa devre bağlanmış iken yapılır. Bu metotta ayrı bir besleme kaynağı kullanılır (Şekil-N.3) ve arıza çevrim (halka) empedansı  $Z = U / I$  formülü ile hesaplanır.

Burada;

- Z Arıza çevrim (halka) empedansı,
- U Ölçülen deney gerilimi,
- I Ölçülen deney akımıdır.



Şekil-N.3 Arıza çevrim (halka) empedansının ayrı bir besleme yardımı ile ölçülmesi deneyi

## Ek-P

### Topraklama Sistemlerinin Dokümantasyonu ve Denetim Ayrıntıları

Bir topraklama sisteminin saha uygulama ve denetleme planı bulunmalıdır. Bu plan üzerinde:

- Topraklayıcıların yerleri,
- Çeşitleri,
- Boyutları,
- Topraklama için kullanılan malzemeler,
- Gömülme derinlikleri,
- Topraklayıcıların düzenlenme biçimleri,
- Topraklama iletkenlerinin cinsi,
- Topraklama iletkenlerinin bağlantılarına ilişkin detaylar,
- Ölçmelerin yapılabileceği ayırma noktaları,
- Başka topraklayıcılar ile bağlantı yerleri,
- Topraklamalara ilişkin direnç değerleri.
  - Toprak özdirenci,
  - Topraklayıcının ve topraklama tesisinin yayılma direnci,
  - Topraklama direnci,
  - Toplam topraklama direnci,
  - Topraklama empedansı,
  - Darbe topraklama direnci.

- Dokunma gerilimleri,  
 - Topraklamanın yapıldığı tarih,  
 - Hava hattı şebekelerindeki direklerin ve transformatör merkezlerinin periyodik olarak denetlenecek kısımlarına ilişkin denetim programı (direk numaraları, planlanan denetim tarihleri, TM'lerinde kontrol edilecek yerlere ilişkin koordinatlar).  
 - Planlanan denetleme tarihleri ve ölçme sonuçları,  
 - Proje Mühendisi (Adı soyadı, Ünvanı, Oda kayıt no vb),  
 - Ölçmeyi yapan elektrik mühendisi (Adı soyadı, Ünvanı, Oda kayıt no vb),  
 gösterilmelidir.

Tesis gerçekleştirilmeden önce, bu Yönetmeliğin kapsamında gözetilecek ihtiyaçları içeren bir rapor hazırlanmalıdır.

Global topraklama sisteminin dışında her tesisin toprak direnci hesaplanmalı ve sistematik olarak ölçülmelidir (ölçme tekniği detayları Ek-N'de verilmiştir), ve topraklama gerilimi (toprak potansiyel yükselmesi) hesaplanmalı veya ölçülmelidir. Eğer gerekli ise, dokunma gerilimi ispatı, hesaplama veya ölçme ile yapılmalıdır.

Global topraklama sistemi içerisindeki alanlarda toprak direncini veya topraklama gerilimini doğrulamaya gerek yoktur. Çünkü topraklama sisteminin temel (esas) tasarımı yeterlidir.

İzin verilen dokunma gerilimlerini elde etmek için özel ölçmelere gereksinim duyulursa, bunlar da saha uygulama ve denetleme planına dahil edilmeli ve proje ekindeki belgelerde tanımlanmalıdır.

Çeşitli topraklama tesislerinin işletme dönemi içindeki muayene, ölçme ve denetlemelere ilişkin önerilen periyotlar aşağıda verilmiştir:

- 1) Elektrik üretim iletim ve dağıtım tesisleri (enerji nakil ve dağıtım hatları hariç) için: 2 yıl,
- 2) Enerji nakil ve dağıtım hatları için: 5 yıl,
- 3) Sanayi tesisleri ve ticaret merkezleri için:
  - i) Topraklamalara ilişkin dirençlerinin muayene ve ölçülmesi: 1 yıl,
  - ii) Topraklama tesisleri ile ilgili diğer muayene, ölçme ve kontroller: 2 yıl,
- 4) Sabit olmayan tesisler için:
  - i) Sabit işletme elemanları için: 1 yıl,
  - ii) Yer değiştirebilen işletme elemanları için: 6 ay.

5) Parlayıcı, Patlayıcı Tehlikeli ve Zararlı Maddelerle Çalışılan İşyerleri ve İşlerde Alınacak Tedbirler Hakkında Tüzük kapsamındaki topraklama tesisleri ile ıslak ortamlarda çalışılan işyerlerindeki topraklama tesislerinin muayene, ölçme ve denetleme periyotları bir yılı aşamaz.

Bir yüksek gerilim topraklama tesisinde yapılacak topraklama dirençlerinin ölçülmesine ve binalara ilişkin topraklama tesislerinin denetimine ilişkin bir fikir vermek üzere, aşağıda iki adet form verilmiş olup topraklama tesisini denetlemekten sorumlu kuruluşlar benzer formlar geliştirip kullanabilirler.

### YG'de Ölçme Protokolü Örnek Formu

YG'de Topraklama Tesisatının Ölçümü ile ilgili ön bilgiler

Şebeke..... Cadde: ..... Nr:.....  
 İletken: .....  
 Pozisyon: ..... Direk Numarası: .....  
 Tesisat: ..... Tip:.....  
 Topraklama tesisini çizenin adı,soyadı, ünvanı: .....  
 Topraklama tesisinde ölçme yapanın adı,soyadı, ünvanı:.....  
 Ölçüldüğü tarih: .....

#### Topraklama Sahasının Durum Planı:


#### Ölçme ile ilgili veriler

Toprağın cinsi: ..... Özgül toprak direnci: .....  $\Omega m$

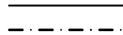
Topraklayıcının uzunluğu: .....m Topraklayıcının kesiti: .....mm

#### YG'de topraklama direncinin ölçülmesi

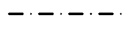
Ölçme tarihi	Toprağın durumu (Ör. kurak)	Topraklama Elektrodunun numarası	$l, h$	YGT ( $\Omega$ )	YGT ( $\Sigma \Omega$ )	AGT ( $\Omega$ )	AGT ( $\Sigma \Omega$ )	AGT+YGT ( $\Sigma \Omega$ )

#### Topraklamada Kullanılan simgeler:

YGT (Yüksek Gerilim Topraklaması)



AGT (Alçak Gerilim Topraklaması)



$l$ : Topraklayıcının uzunluğu (m)

$h$ : Topraklayıcının derinliği (m)

Derin topraklayıcı:



Ring topraklayıcı:



Temel topraklayıcı:



Yüzeysel topraklayıcı



Yıldız topraklayıcı:



Ölçme yönü:



## Binalardaki Topraklama Tesislerinde Yapılacak Gözle Muayene, Denetleme ve Ölçmeye İlişkin Örnek Form

### TESİSATIN TANIMI

Bina Adresi : .....  
 Proje Onay Tarihi/ No'su : .....  
 Elektrik Tedarik Eden Kuruluş Adı: .....  
 Şebeke Gerilimi : ...../...../..... Volt Şebeke Tipi :  TN Sistemi  TT Sistemi  IT Sistemi

### KONTROLÜN NEDENİ :

<input type="checkbox"/> YENİ TESİS	<input type="checkbox"/> GENİŞLETME	<input type="checkbox"/> DEĞİŞİKLİK	<input type="checkbox"/> DÜZELTME	<input type="checkbox"/> TEST TEKRARI
-------------------------------------	-------------------------------------	-------------------------------------	-----------------------------------	---------------------------------------

#### A. GÖZLE MUAYENE

- |  |  |
|--|--|
| <input type="checkbox"/> İşletme elemanlarının çevre koşullarına uygun olarak seçimi<br><input type="checkbox"/> İletkenlerin yerleştirilmesi<br><input type="checkbox"/> İletkenlerin işaretlenmesi (etiketlenmesi)<br><input type="checkbox"/> PE-N iletkenlerinin karıştırılmaması<br><input type="checkbox"/> PE/PEN-L iletkenlerinin karıştırılmaması<br><input type="checkbox"/> Fiş-Priz düzenlerinin etkinliği<br><input type="checkbox"/> Zemin yalıtımı<br><input type="checkbox"/> PE ve PEN iletkenleri üzerinde koruma elemanı yok<br><input type="checkbox"/> Küçük gerilimle koruma<br><input type="checkbox"/> Koruma ayırması<br><input type="checkbox"/> Direkt temasa karşı koruma<br><input type="checkbox"/> Koruma düzenlerinin yerleştirilmesi<br><input type="checkbox"/> Temel topraklayıcı | <input type="checkbox"/> Ana potansiyel dengelemesi PE ve PEN iletkenleri<br><input type="checkbox"/> Topraklama iletkeni<br><input type="checkbox"/> Su boru hattı<br><input type="checkbox"/> Gaz boru hattı<br><input type="checkbox"/> Isıtma sistemi boru hattı<br><input type="checkbox"/> Anten tesisatı<br><input type="checkbox"/> Telefon tesisatı<br><input type="checkbox"/> Bilgi işlem tesisatı (varsa)<br>Tamamlayıcı potansiyel dengelemesi:<br><input type="checkbox"/> Banyo ve duş kabini<br><input type="checkbox"/> Hata akımı koruması<br><input type="checkbox"/> Akım devrelerinin işaretlenmesi<br><input type="checkbox"/> |
|--|--|

Notlar:.....  
 .....  
 .....  
 .....

#### B. DENETLEME

- Koruma düzenlerinin bütün test butonlarının fonksiyonlarının denetlenmesi  
 Bütün ihbar düzenlerinin denetlenmesi  
 Koruma cihazlarının anma değerlerinin korudukları işletme elemanına uygun olup olmadığının denetlenmesi  
 Uygulanan topraklama tesisinin projeye uygunluğu

Notlar:.....  
 .....  
 .....

#### C. ÖLÇME

Ölçme Koşulları:  Kuru  Nemli  Islak  
 Kullanılan ölçme cihazları:  
 İmalatçı: Tip: İmalatçı: Tip:  
 İmalatçı: Tip: İmalatçı: Tip:

Akım devresi No:																				
İletken çeşidi																				
Boyutlar																				
Aşırı akım koruma cihazı																				
$I_n$ [A]																				
$I_k$ [A]																				
$I_k$ [A] bulunan																				
Hata akımı koruma cihazı																				
$I_n$ [A]																				
$I_{An}$ [A]																				
$I_{An}$ [A] bulunan																				
Yalıtım ölçmesi																				
L1-L2																				
L1-L3																				
L2-L3																				
L1-N																				
L2-N																				
L3-N																				
L1-PE																				
L2-PE																				
L3-PE																				
PE-N																				

Topraklama direnci  $R_E$  .....( $\Omega$ ) Topraklama gerilimi  $U_E$  .....(V) Toprak öz direnci  $\rho_E$  ..... ( $\Omega.m$ )

Bir sonraki deney tarihi:...../...../.....

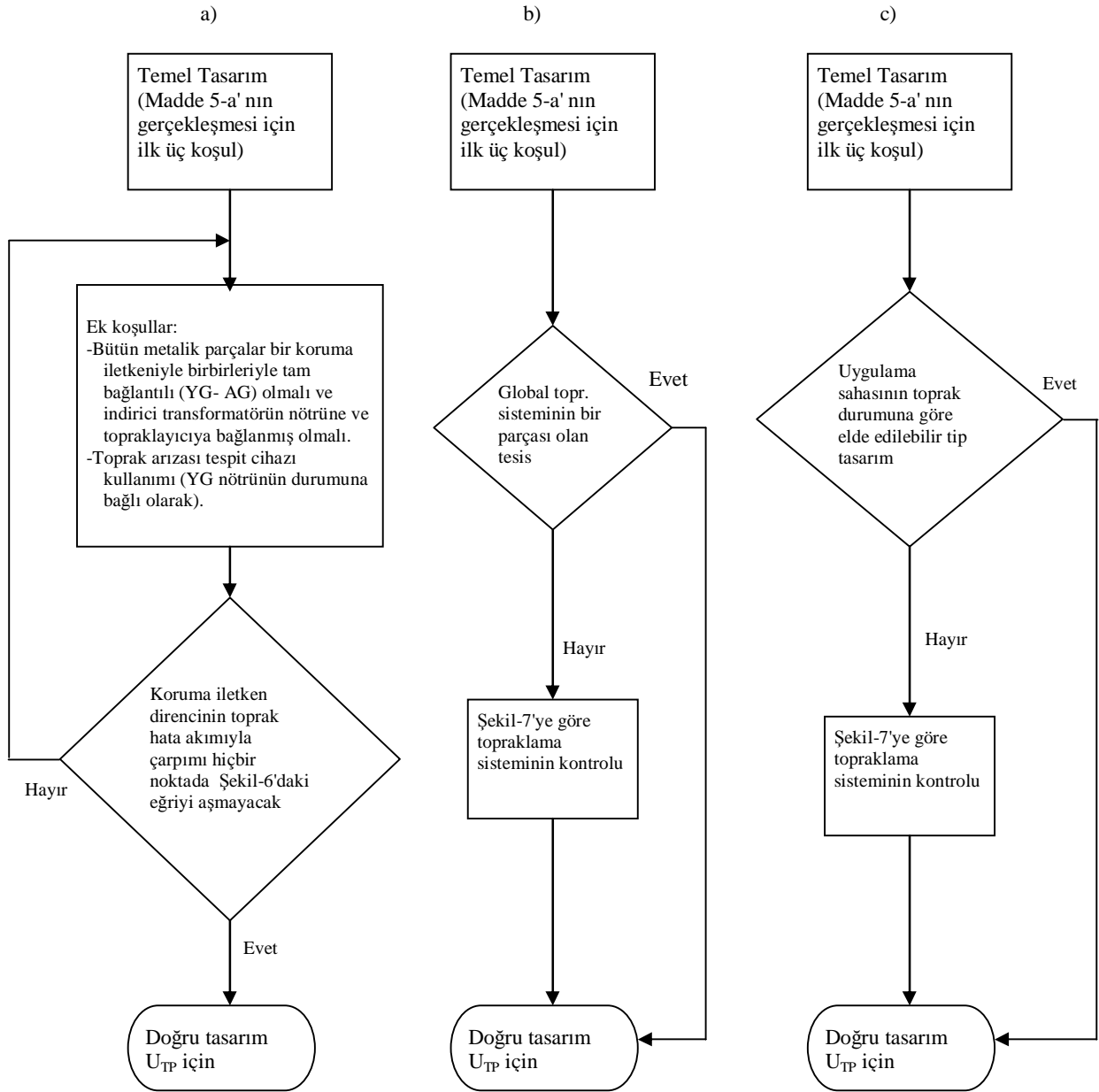
Yukarıdaki değerlerin doğruluğu teyit edilir Adı Soyadı .....

İmza

Tarih:...../...../.....

## Ek-R

## İzin Verilen Dokunma Gerilimi Dikkate Alınarak Yapılan Doğru Tasarımın Kontrol Edilmesi İçin Örnekler



a) Pratik olarak bütün hata akımı, transformatörün nötrüne metalik parçalar üzerinden döner.

Not: Bazen bir sanayi tesisi içerisinde bulunur.

b) Yalnız hata akımının bir kısmı, ilgili topraklama sistemi üzerinden toprağa akar.

Not : Bazen bir elektrik dağıtım sisteminde bulunur.

c) Hata akımının büyük bir parçası ilgili topraklama sistemi üzerinden akar(örneğin, bağımsız yerel topraklama sistemi).

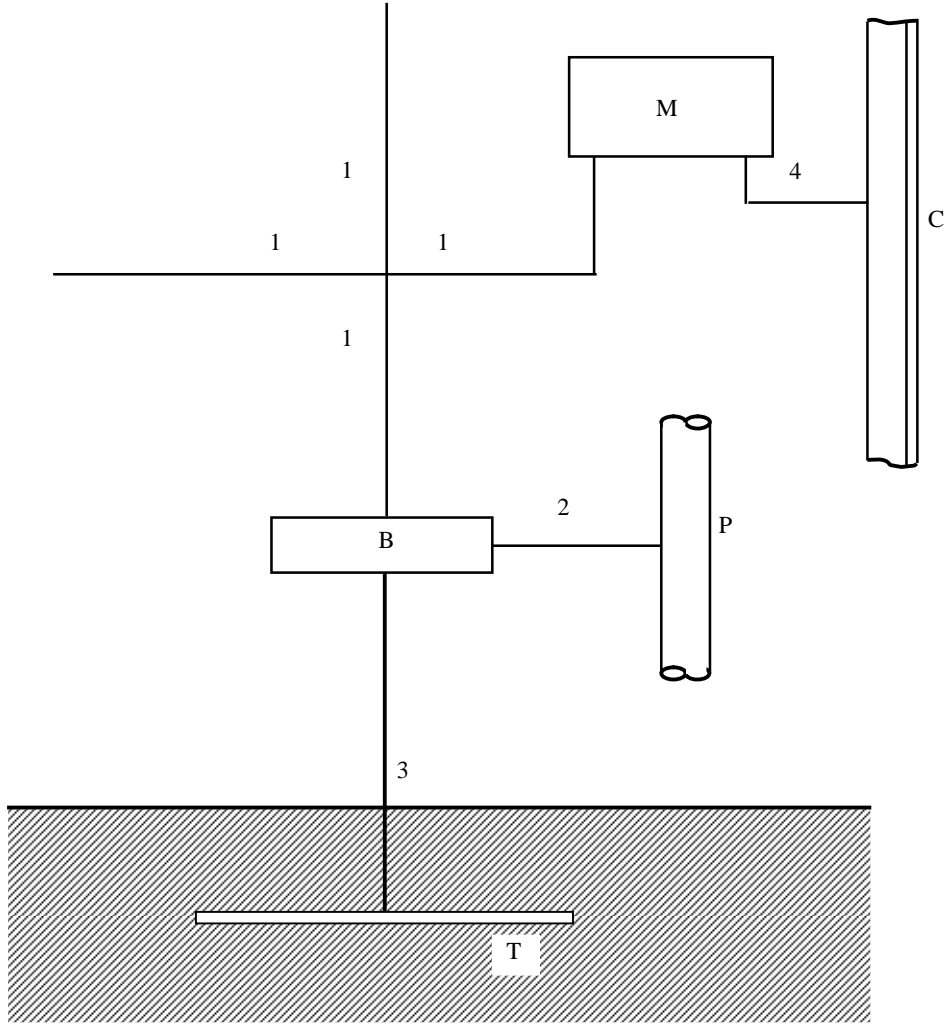
Şekil-R.1 Özel durumlar için hata akımının geri dönüş yoluna bağlı olarak çözüm örnekleri.



## Ek-S

## Topraklayıcı, Koruma İletkeni ve Potansiyel Dengeleme İletkenlerinin Gösterilişi

Şekil-S.1’de topraklayıcılar, koruma iletkeni ve potansiyel dengeleme iletkenleri şematik olarak gösterilmiştir.



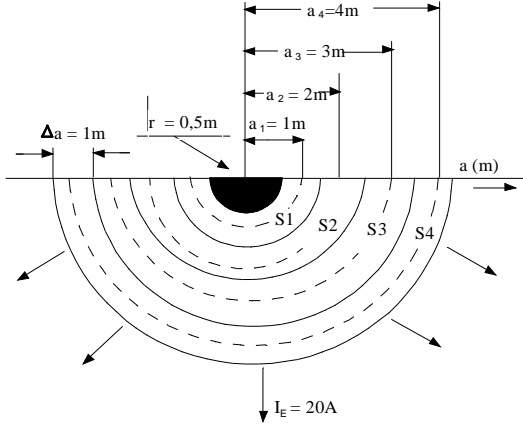
- 1 Koruma iletkeni,
- 2 Ana potansiyel dengeleme iletkeni,
- 3 Topraklama iletkeni,
- 4 Tamamlayıcı potansiyel dengeleme iletkeni,
- T Topraklayıcı (topraklama elektrodu),
- C Yabancı iletken kısım,
- B Ana topraklama barası, bağlantı ucu veya klemensi,
- M Açığıtaki iletken bölümler (gövde v.b.),
- P Ana su hattı (kullanma suyu hattı).

Şekil-S.1 Topraklayıcı, koruma iletkeni ve potansiyel dengeleme iletkenlerinin gösterilişi

## Ek-T

## Çeşitli Topraklayıcı Tiplerine İlişkin Hesaplama Örnekleri

Topraklayıcılar, akımın yere akmasını sağlayan metal parçalarıdır. Akımın topraktaki dağılımı en basit şekilde bir yarım küre topraklayıcı ile açıklanır. Homojen toprakta toprağa akan akım, her yöne simetrik olarak yayılır ve akım ilk önce çok az bir dirençle, uzaklığa bağlı olarak gittikçe yükselen bir direnç ile karşılaşır (Şekil-T.1'e bakınız). Toprağa akan akım, topraklayıcı etrafında yarı küresel eşpotansiyel yüzeyler oluşturur. Örnek olarak 0,5 m yarıçaplı bir topraklayıcı ve çevresindeki 1 m aralıklı eşpotansiyel yüzeyler göz önüne alınsın. Şekil-T.1'de görüldüğü gibi bu topraklayıcıdan 10 A hata akımı aktığı ve yerin toprak öz direncinin  $150 \Omega m$  olduğu kabul edilsin. İkinci eşpotansiyel yüzeyin kesiti, topraklayıcı ile arasındaki direnç ve gerilim aşağıdaki formüller ile hesaplanabilir.



Şekil-T.1 Bir yarım küre topraklayıcıdan akımın toprağa yayılması

$$S = 2 \cdot p \cdot a^2$$

$$S = 2 \cdot p \cdot a_2^2 = 2 \cdot p \cdot 2^2 = 2513 \text{ m}^2$$

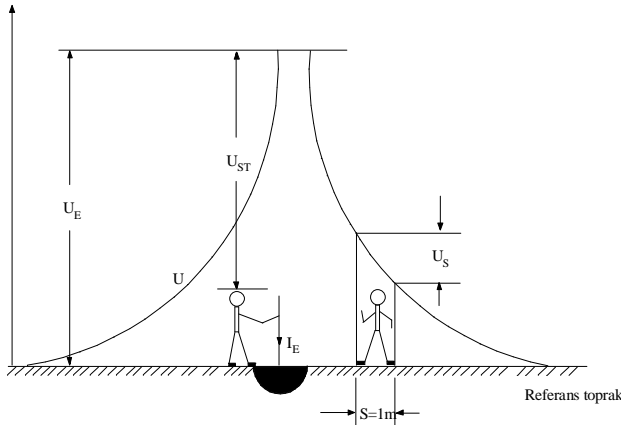
$$R_2 = \frac{r \cdot E \cdot \Delta a_2}{S_2}$$

$$R_2 = \frac{r \cdot E \cdot \Delta a_2}{S_2} = \frac{150 \Omega m \cdot 1 m}{25,13 m^2} = 5,96 \Omega$$

$$U_2 = I_2 \cdot R_2$$

$$U_2 = I_2 \cdot R_2 = (10 A) \cdot (5,96 \Omega) = 59,6 V$$

Olası bir hatada insan veya hayvanın hangi potansiyel aralıklarında durduğu, yani topraklayıcıya olan uzaklık en önemli etken olup buna adım gerilimi denilir. Adım gerilimi insanlar için 1 m, hayvanlar için 2 m aralıktaki potansiyel farkı (gerilim) olarak kabul edilmektedir. Düzenleyici topraklayıcılar ile dokunma ve adım gerilimlerini düşürmek mümkündür (Şekil-T.2'ye bakınız).



Şekil-T.2 Adım ( $U_S$ ), dokunma ( $U_{ST}$ ) ve topraklama ( $U_E$ ) gerilimlerinin şematik olarak gösterilmesi

Toprak öz direncinin  $150 \Omega m$ , topraklayıcı yarıçapının 0,5 m ve topraklayıcıdaki gerilimin 100 V verildiğini varsayarak, topraklayıcıdan 4 metre uzaktaki bir noktaya kadar olan direnç:

$$R_E = \frac{r_E}{2p \cdot r}$$

$$R_E = \frac{r_E}{2p \cdot r} = \frac{150 \Omega m}{(2p) \cdot (0,5m)} = 47,7 \Omega$$

Topraklayıcıdan akacak akımın değeri:

$$I = \frac{U_E}{R_E}$$

$$I = \frac{U_E}{R_E} = \frac{100}{47,7} \cong 2A$$

4 metredeki potansiyelin değeri:

$$j_x = I \cdot \frac{r_E}{2p \cdot x}$$

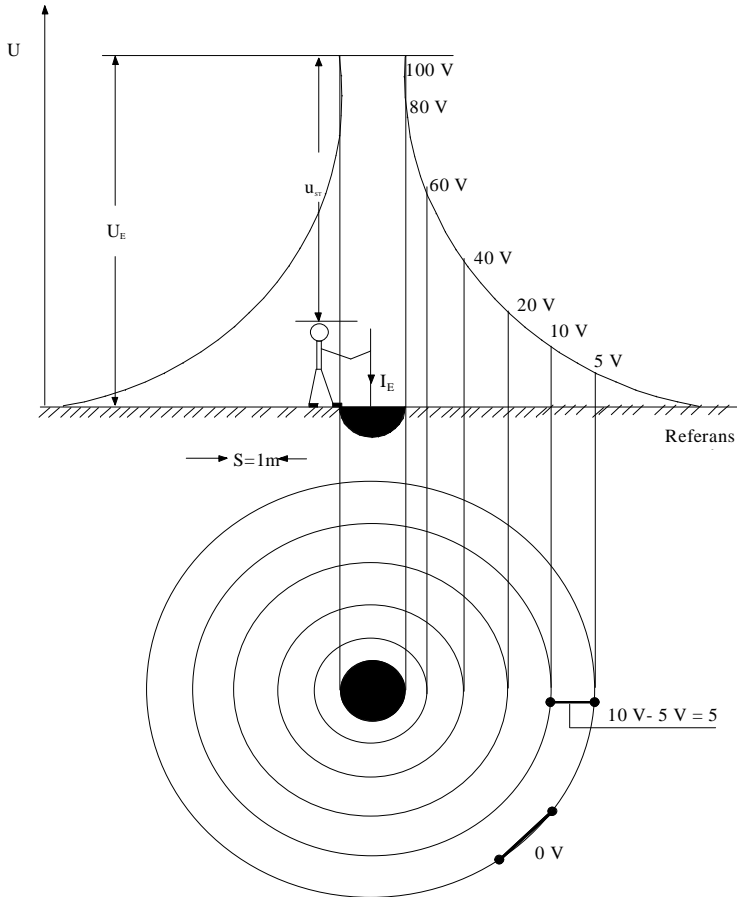
$$j_x = I \cdot \frac{r_E}{2p \cdot x} = 2A \cdot \frac{150 \Omega m}{2p \cdot 4m} = 12,5V$$

olur. Bu hesaptan da görüldüğü gibi 50 m uzaklıktaki potansiyelin değeri sadece 1 V olmaktadır. Bu noktaya referans toprağı da denir. Adım gerilimi iki nokta arasındaki potansiyel farkı ile hesaplanabilir. 1 metredeki adım gerilimi:

$$U_S = I \cdot \frac{r_E}{2p} \left( \frac{1}{x} - \frac{1}{x+S} \right) = I \cdot \frac{r_E}{2p} \left( \frac{S}{x(x+S)} \right)$$

$$U_S = I \cdot \frac{r_E}{2p} \left( \frac{1}{x} - \frac{1}{x+S} \right) = I \cdot \frac{r_E}{2p} \left( \frac{S}{x(x+S)} \right) = 2 \cdot \frac{150}{2p} \left( \frac{1}{4 \cdot (4+1)} \right) = 2,5V$$

Şekil-T.3 bir yarım küre topraklayıcının potansiyel dağılımını ve eşpotansiyel çizgilerini göstermektedir.

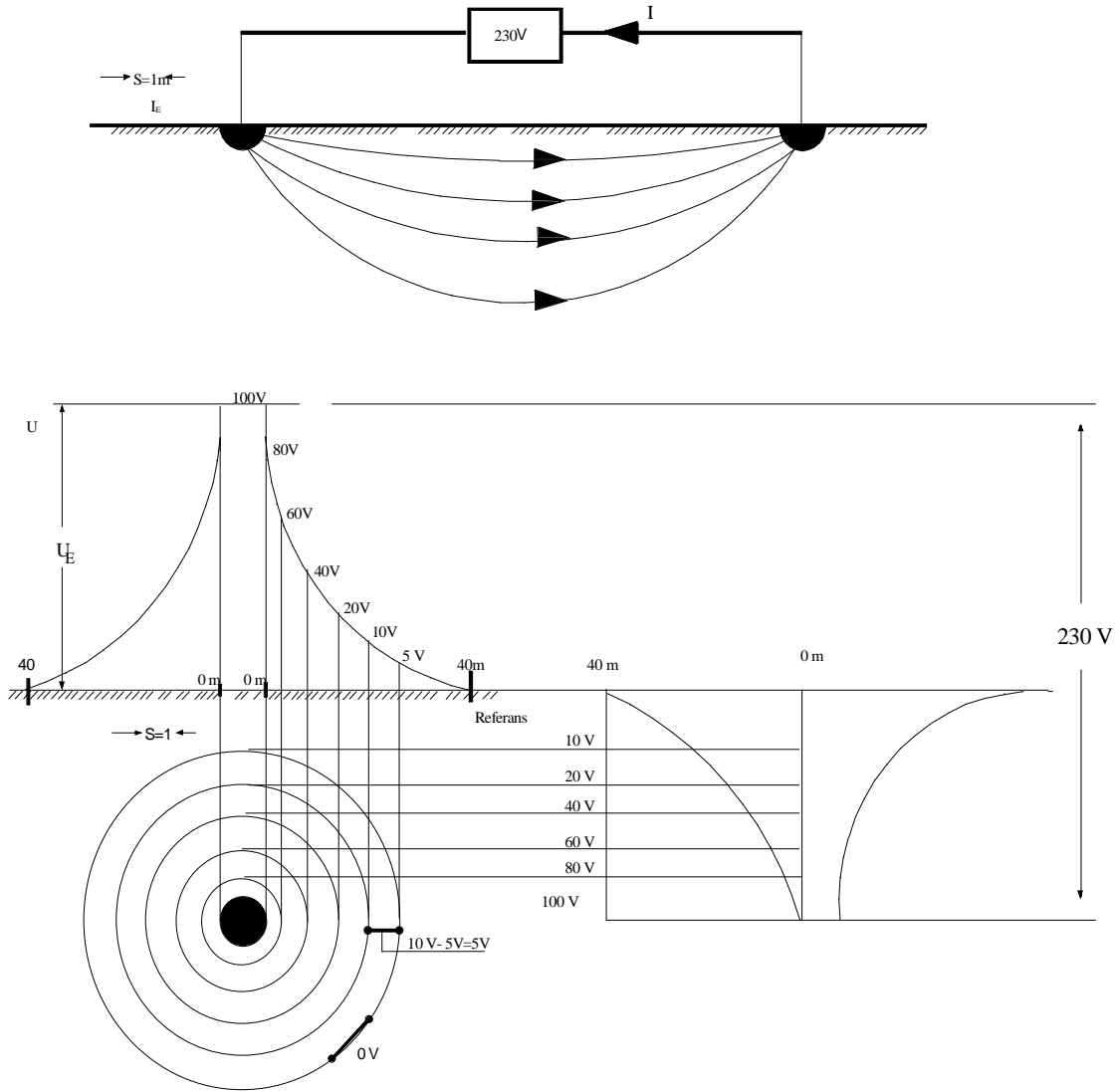


Şekil-T.3 Bir yarım küre topraklayıcı çevresindeki potansiyel dağılımı, eşpotansiyel çizgileri ve adım gerilimleri

Topraklayıcıların yayılma direnci (Şekil-T.4), zeminin cinsi ve özelliğı (toprak öz direnci) ile topraklayıcıların boyutlarına ve düzenleme biçimine bağlıdır.

Topraklayıcının çevresindeki toprağı iyi temas etmesi gerekir. Topraklayıcıların tesisinde iyi iletken toprak tabakaları kullanılmalıdır. Toprak tabakalarının kuru olması durumunda, topraklayıcının çevresindeki toprak yapışkan değilse ıslatılıp çamur durumunda getirilmeli; yapışkan ise topraklayıcı gömüldükten sonra dövülerek sıkıştırılmalıdır. Topraklayıcının yanındaki taş ve iri

çakıllar yayılma direncini arttırlar. Bunlar ayıklanmalıdır. Şerit ve çubuk topraklayıcıların yayılma direnci daha çok kendi uzunluklarına, daha az olarak da kesitlerine bağlıdır.



Şekil-T.4 Bir topraklayıcıda yayılma direncinin uzaklıkla değişim

a) Yarım küre topraklayıcı: Yarım küre topraklayıcının direncini Şekil-T.5'te açıklayalım: Toprak öz direnci ve toprağa akan akım ile yarı kürenin potansiyel değişimi,  $x$  uzaklıktaki kesit  $S = 2\pi \cdot x^2$  ile;

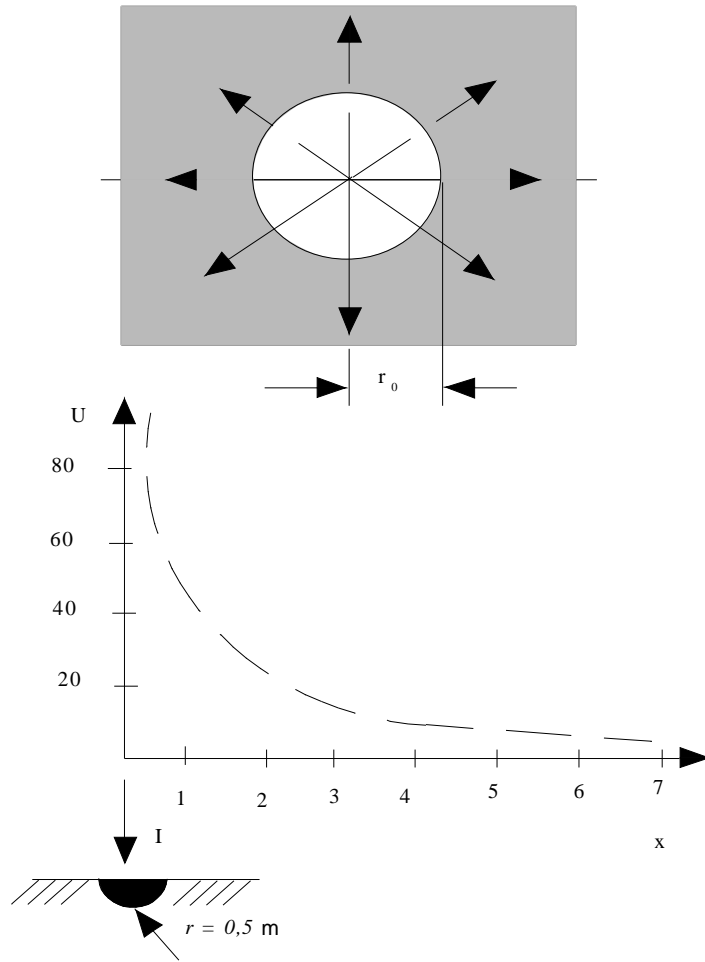
$$dj = I \cdot \frac{r_E \cdot dx}{2p \cdot x^2}$$

Kürenin merkezinden herhangi bir  $r$  uzaklığındaki potansiyel

$$j = I \cdot \frac{r_E}{2p} \cdot \int_{\infty}^r \frac{dx}{x^2} = I \cdot \frac{r_E}{4p} \left( \frac{1}{r} - \frac{1}{\infty} \right) = I \cdot \frac{r_E}{p \cdot r}$$

Kürenin yarıçapı  $r_0$  ile, yarı küreden toprağa geçiş anındaki potansiyel değeri

$$j_0 = I \cdot \frac{r_E}{2p \cdot r_0}$$



Şekil-T.5 Yarım küre topraklayıcıda akım ve potansiyel dağılımı

Yarım küre topraklayıcının topraklama direnci  $R_E = \rho / I$  ile

$$R_E = \frac{r_E}{2p \cdot r_0} = \frac{r_E}{p \cdot d}$$

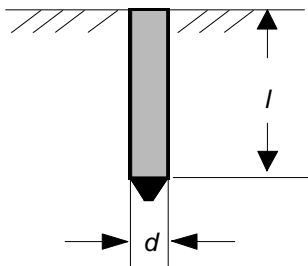
Adım gerilimi, adım uzunluğuna ve bulunan yere göre değiştiği için, iki nokta arasındaki potansiyel farkı

$$U_S = I \cdot \frac{r_E}{2p} \cdot \left( \frac{1}{x} - \frac{1}{x+S} \right) = I \cdot \frac{r_E}{2p} \cdot \frac{S}{x(x+S)}$$

Topraklama gerilimi, topraklayıcıdan akan akıma ve yayılma direncine bağlıdır.

$$U_E = R_E \cdot I_E$$

b) Derin (çubuk) topraklayıcı: Boru ya da profil çelikten yapılan ve toprağa çakılarak kullanılan topraklayıcılardır. Çubuk topraklayıcılar yere olabildiğince dik olarak çakılmalıdır. İstenilen küçük yayılma direncinin sağlanabilmesi için birden çok çubuk topraklayıcının kullanılması gerekiyorsa, bunlar arasındaki açıklık, en az bir topraklayıcı boyunun iki katı olmalıdır. Toprağın üst tabakasının kuruması ve donması gibi nedenlerle paralel bağlı çubuk topraklayıcılar bütün uzunlukları boyunca etkili olmadıklarından, bunlar arasındaki uzaklık bir topraklayıcının etkili boyunun en az iki katı olmalıdır.



Şekil-T.6 Derin (çubuk) topraklayıcı

Ana formül

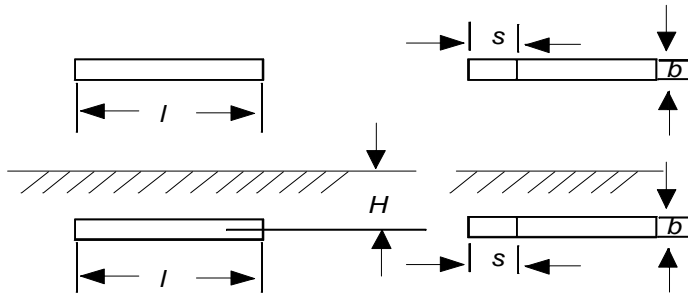
$$R_E = \frac{r_E}{2p \cdot l} \cdot \ln \frac{4 \cdot l}{d}$$

Yaklaşık hesap ile

$$R_E = \frac{r_E}{l} \text{ bulunur.}$$

Bu formüllerde,  $l$  topraklayıcının boyu,  $d$  topraklayıcının çapı ve  $\rho_E$  toprak öz direncidir.

c) Yüzeysel (şerit) topraklayıcı: Şerit, yuvarlak iletken ya da örgülü iletkenlerden yapılan ve genellikle derine gömülme topraklayıcılardır (Şekil-T.7). Bunlar, uzunlamasına döşenebileceği gibi yıldız, halka, gözlü topraklayıcı ya da bunların bazılarının bir arada kullanıldığı biçimde düzenlenebilir. Zemin koşulları elverişli ise, şerit topraklayıcılar genel olarak 0,5 ila 1m derinliğe gömülmelidir. Bu arada yayılma direncinin üst zemin tabakasının nemine bağlılığı ve donma olasılığı göz önünde bulundurulmalıdır. Şerit topraklayıcıların uzunluğu istenen yayılma direncine göre seçilmelidir.



Şekil-T.7 Yüzeysel topraklayıcıların yüzeye veya H derinliğine tesis edilmesi durumu

Ana formül:  $R_E = \frac{r_E}{p \cdot l} \cdot \ln \frac{2 \cdot l}{d}$

Topraklayıcı H derinliğine tesis edilmiş ise:

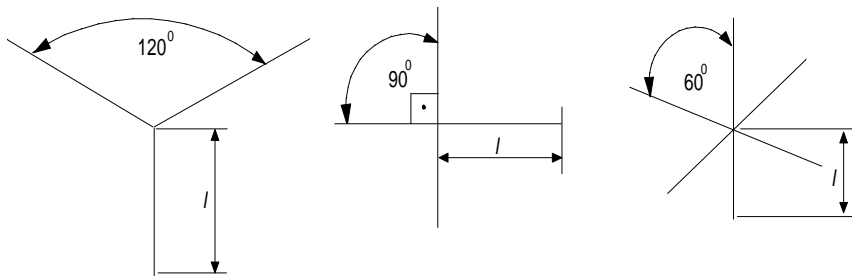
$$R_E = \frac{r_E}{2 \cdot p \cdot l} \cdot \ln \frac{2 \cdot l}{d} \left( 1 + \frac{\ln l / (2 \cdot H)}{\ln 2 \cdot l / d} \right)$$

$$d = \frac{1}{2} b \quad \text{veya} \quad d = \frac{2(b + s)}{p}$$

Bu formüllerde,

- $l$  Topraklayıcının uzunluğu,
- $b$  Topraklayıcının kalınlığı,
- $d$  Topraklayıcı kalınlığının yarısı veya yuvarlak iletkenin çapı,
- $s$  Topraklayıcının genişliği,
- $H$  Topraklayıcının gömülme derinliği.

d) Yıldız topraklayıcı: Yıldız topraklayıcılarda (Şekil-T.8) ışınların dağılımı düzgün olmalı ve komşu iki ışın arasındaki açı  $60^\circ$ 'den küçük olmamalıdır. Işınlardan birbirine karşılıklı olarak etki etmesi sonucunda çok ışınlı yıldız topraklayıcılarda yayılma direnci artabileceğinden, üç yada en çok dört ışınlı yıldız topraklayıcıların kullanılması tavsiye edilir. Levha topraklayıcılar zemine düşey olarak gömülmelidir. Bunların boyutları gerekli yayılma direncine göre seçilmelidir. Topraklama tesislerinde genel olarak 1 m x 0,5 m'lik levhalar kullanılır. Levhanın üst kenarı toprak yüzeyinden en az 1 m derinde olmalıdır. Küçük bir yayılma direnci elde etmek için birden çok levha topraklayıcı kullanılması gerektiğinde bunlar arasındaki uzaklık en az 3 m olmalıdır. Aynı yayılma direncini elde etmek için şerit ve çubuk topraklayıcılar yerine levha topraklayıcı kullanıldığında, bunlara oranla daha fazla gereç kullanılması gerekir.



Şekil-T.8 Yıldız topraklayıcı çeşitleri

Yıldız topraklayıcının topraklama direnci kollar arası açılara göre değişir.

1) Üç kollu  $120^0$  açılı yıldız topraklayıcı için:

$$R_E = \frac{r_E}{2 \cdot p \cdot l} \cdot \ln \frac{l^2}{0,27 \cdot H \cdot d}$$

2) Dört kollu  $90^0$  açılı yıldız topraklayıcı için:

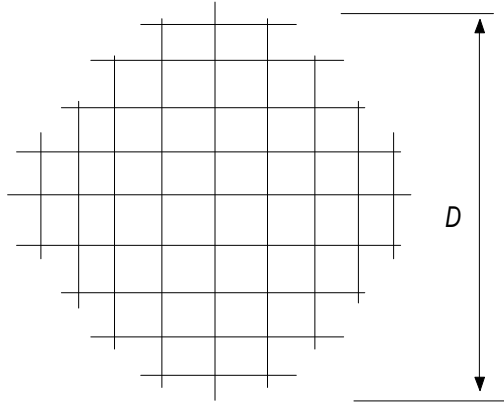
$$R_E = \frac{r_E}{2 \cdot p \cdot l} \cdot \ln \frac{l^2}{0,22 \cdot H \cdot d}$$

3) Altı kollu  $60^0$  açılı yıldız topraklayıcı için:

$$R_E = \frac{r_E}{2 \cdot p \cdot l} \cdot \ln \frac{l^2}{0,009 \cdot H \cdot d}$$

Bu formüllerde,  $l$  yıldız topraklayıcının kol uzunluğu,  $d$  kol çapı,  $H$  topraklayıcının gömülme derinliği ve  $\rho_E$  toprak özdirencidir.

e) Gözlü topraklayıcı: Gözlü topraklayıcılar daha çok santrallerde, transformatör merkezlerinde kullanılır (Şekil-T.9).

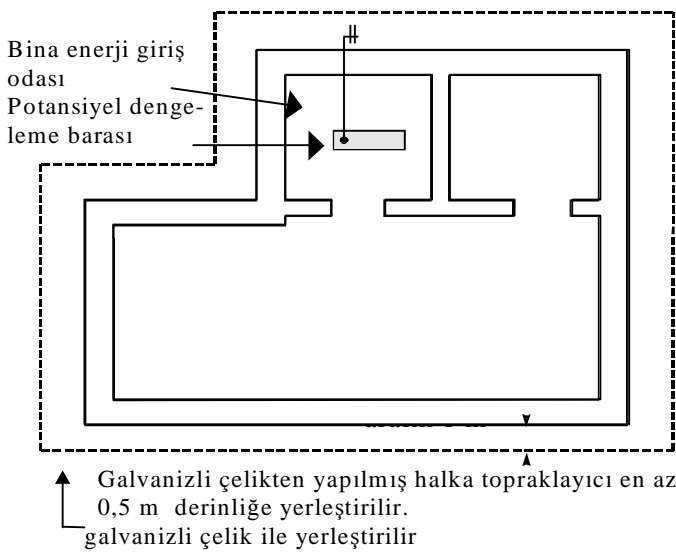


Şekil-T.9 Gözlü topraklayıcı

$$R_E = \frac{r_E}{2 \cdot D} + \frac{r_E}{L}$$

Bu formülde,  $D$  gözlü topraklayıcının alanına eşit alanlı dairenin çapı,  $L$  topraklayıcıda kullanılan toplam iletken uzunluğu ve  $\rho_E$  toprak özdirencidir.

f) Halka (ring) topraklayıcı: Halka (ring) topraklayıcı (Şekil-T.10) özellikle transformatör merkezlerinde, bina ve fabrikalarda topraklama direncini düzeltmede kullanılır.



Şekil-T.10 Halka (ring) topraklayıcı

Ana formül:

$$R_E = \frac{r_E}{p^2 \cdot D} \cdot \ln \frac{2p \cdot D}{d}$$

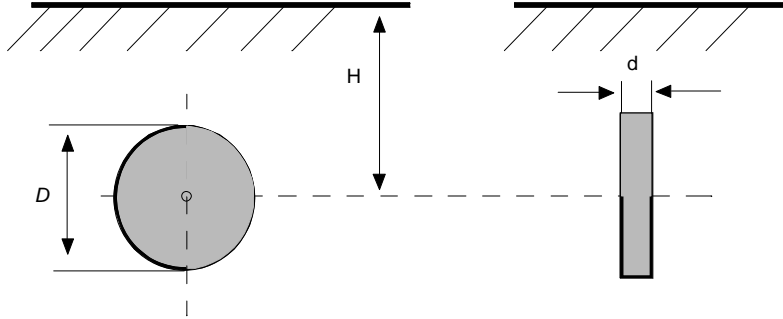
Yaklaşık formül:

$$R_E \approx \frac{2 \cdot r_E}{3 \cdot D}$$

$$D = 1,13 \cdot \sqrt{A}$$

g) Daire şeklindeki levha topraklayıcı: Dolu ya da delikli levhalardan yapılan topraklayıcılardır. Bunlar genel olarak öteki topraklayıcılara göre daha derine gömülürler (Şekil-T.11).

1) Levha topraklayıcı düşey olarak gömülürse;



Şekil-T.11 Toprağa düşey olarak gömülen levha topraklayıcı

$$R_E = \frac{r_E}{2 \cdot D} \left( 0,5 + \frac{d}{4 \cdot p \cdot H} \right)$$

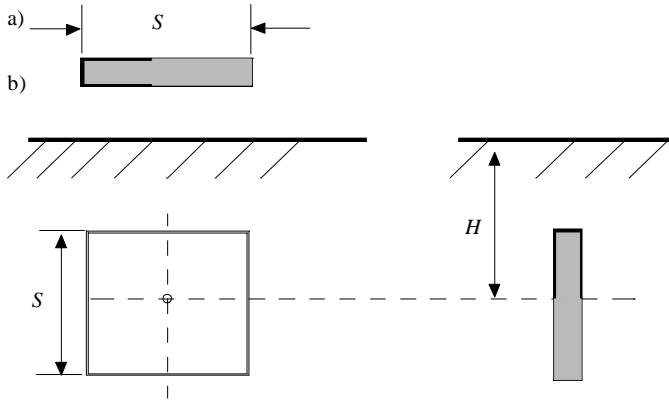
Bu formülde, D topraklayıcının çapı, d topraklayıcının (levhanın) kalınlığı, H topraklayıcının merkezine göre gömülme derinliği ve  $\rho_E$  toprak öz direncidir.

2) Levha topraklayıcı yatay olarak yere gömülürse:

$$R_E = \frac{r_E}{2 \cdot D}$$

Bu formülde, D topraklayıcının çapı ve  $\rho_E$  toprak öz direncidir.

h) Kare şeklindeki levha topraklayıcı: Kare şeklindeki levha topraklayıcı ana topraklama şeridini korozyondan korumak için yardımcı topraklayıcı olarak kullanılır. Günümüzde önemini yitirmiştir (Şekil-T.12).



Şekil-T.12 Kare şeklindeki levha topraklayıcı

1) Levha topraklayıcı yüzeyde tesis edilirse;

$$R_E = \frac{r_E}{2 \cdot 2 \cdot S}$$

2) Levha topraklayıcı H derinliğine gömülürse;

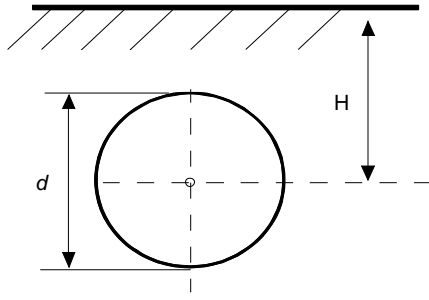
$$R_E = \frac{r_E}{4 \cdot 4 \cdot S} \quad \text{eğer } H < S \text{ ise}$$

$$R_E = \frac{r_E}{3 \cdot S} \quad \text{eğer } H > S \text{ ise}$$

Bu formüllerde, S kare topraklayıcının bir kenarının uzunluğu, H kare topraklayıcının ortasına göre gömülme derinliği ve  $\rho_E$  toprak öz direncidir.



j) Küre şeklindeki topraklayıcı



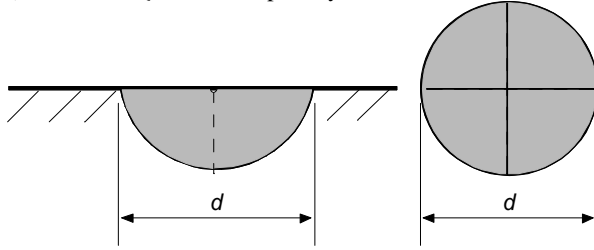
Şekil-T.13 Küre şeklindeki topraklayıcı

$$R_E = \frac{r_E}{4p} \left( \frac{1}{r} + \frac{1}{2H} \right)$$

Bu formülde,  $r$  küre topraklayıcının yarıçapı,  $H$  küre topraklayıcının merkezine göre gömülme derinliği ve  $\rho_E$  toprak özdirencidir.

Bu formülde, küre çapı  $d < H$  dir.

l) Yarım küre şeklindeki topraklayıcı



Şekil-T.14 Yarım küre şeklindeki topraklayıcı

$$R_E = \frac{r_E}{4p.r} = \frac{r_E}{p.d}$$

## Ek-U

## Malzeme Katsayısı k'nin Elde Edilmesi İçin Yöntem

Malzeme katsayısı k aşağıdaki denklem yardımıyla belirlenir :

$$k = \sqrt{\frac{Q_c(b+20)}{r_{20}} \ln \left[ 1 + \frac{q_f - q_i}{b + q_i} \right]}$$

Buradaki büyüklüklerin açıklaması :

- $Q_c$  İletken malzemesinin hacimsel ısı kapasitesi ( $J/^\circ C \text{ mm}^3$ ),  
 $b$  İletken malzemesinin  $0^\circ C$ 'deki özgül direncine ilişkin sıcaklık katsayısının tersi ( $^\circ C$ ),  
 $r_{20}$  İletken malzemesinin  $20^\circ C$ 'deki özgül direnci ( $\Omega \text{ mm}$ ),  
 $q_i$  İletkenin başlangıç sıcaklığı ( $^\circ C$ ),  
 $q_f$  İletkenin son sıcaklığı (izin verilen en yüksek sıcaklık) ( $^\circ C$ ).

Çizelge-U.1

İletken malzemesi	$b$ ( $^\circ C$ )	$Q_c$ ( $J / ^\circ C \text{ mm}^3$ )	$r_{20}$ ( $\Omega \text{ mm}$ )	$\sqrt{\frac{Q_c(b+20)}{r_{20}}}$ $A \text{ s}^{1/2} / \text{mm}^2$
Bakır	234,5	$3,45 \cdot 10^{-3}$	$17,241 \cdot 10^{-6}$	226
Alüminyum	228	$2,5 \cdot 10^{-3}$	$28,264 \cdot 10^{-6}$	148
Kurşun	230	$1,45 \cdot 10^{-3}$	$214 \cdot 10^{-6}$	42
Çelik	202	$3,8 \cdot 10^{-3}$	$138 \cdot 10^{-6}$	78

## Ek-V

**Bir Kablo veya Hattın Kılıf veya Zırhından Meydana Gelen Koruma İletkeni İçin Malzeme Katsayılarının Seçimi, Yabancı Gerilimi Az Olan Yerlerde Potansiyel Dengelemesi ve PEN İletkeni Olarak Kullanılacak Profil Raylara İlişkin Tamamlayıcı Bilgiler**

V.1 Bir kablo veya hattın kılıf veya zırhından meydana gelen koruma iletkeni için malzeme katsayıları k

Çizelge-V.1 Bir kablo veya hattın kılıf veya zırhından meydana gelen koruma iletkeni için malzeme katsayıları k

	Yalıtkan malzeme			
	PVC	XLPE, EPR	IİK	
İletkenin başlangıç sıcaklığı	50 °C	60 ° C	80 ° C	75 ° C
Son sıcaklık	200 ° C	160 ° C	250 ° C	220 ° C
	A s <sup>1/2</sup> / mm <sup>2</sup> cinsinden k			
Fe ve Cu kaplı Fe	53	44	54	51
Al	97	81	98	93
Pb	27	22	27	26
Çizelgedeki kısaltmaların anlamları :				
G	Lastik yalıtkan			
PVC	Polivinilklorür yalıtkan			
XLPE	Çaprazlanmış Polietilen yalıtkan (PE-X)			
EPR	Etilen-Propilen-Kauçuk yalıtkan			
IİK	Bütül-Kauçuk yalıtkan			
Son sıcaklık, iletken için izin verilen en yüksek sıcaklıktır.				

V.2 Yabancı gerilimi az olan potansiyel dengelemesi

Bir bina içine iletişim tesislerinin yerleştirilmesi öngörülmüşse veya en azından bu mümkün ise, bu tesislerde ortaya çıkabilecek fonksiyon bozulmalarının önlenmesi için aşağıdaki hususlar tavsiye edilir:

a) Bütün binada PEN iletkeni kullanılmamalıdır.

Not : TN sistemi mevcutsa TN-S sistemi kullanılmalıdır. TT sistemleri ve IT sistemleri bu koşulu kendiliğinden sağlarlar.

b) İçine iletişim tesislerinin kurulacağı her katta veya bina bölümünde, eğer varsa her bir katın veya bina kısmının:

-Koruma iletkenleri,

-Su boruları,

-Gaz boruları,

-Örneğin merkezi ısıtma ve klima tesislerinin yukarı çıkan hatları gibi diğer metal boru sistemleri

-Mümkün olduğu takdirde bina konstrüksiyonunun metal kısımları

da dahil olmak üzere bir potansiyel dengelemesi yapılmalıdır.

V.3 PEN iletkeni olarak kullanılacak profil raylar

Profil raylar, eğer çelikten yapılmamışlarsa ve sadece klemensleri varsa, cihaz taşımıyorsa PEN iletkeni olarak kullanılabilirler. Bir PEN rayına PEN iletkenleri, nötr iletkenleri ve koruma iletkenleri bağlanabilir.

Örneğin aşağıdaki Çizelge-V.2'de belirtilen malzemelerden meydana gelen ray profiller PEN iletkeni için gerekli koşulları sağlarlar.

Çizelge-V.2 PEN iletkeni için ray profiller ve bunların akım taşıma kapasiteleri

Ray profil	Malzeme	Ray profillerin akım taşıma kapasitesi = Bir Cu iletkenin akım taşıma kapasitesi (mm <sup>2</sup> )
Şapka profil EN 50 045 – 15 x 5	Bakır	25
Şapka profil EN 50 045 – 15 x 5	Alüminyum	16
G – Profil EN 50 035 – G 32	Bakır	120
G – Profil EN 50 035 – G 32	Alüminyum	70
Şapka profil EN 50 022 – 35 x 7,5	Bakır	50
Şapka profil EN 50 022 – 35 x 7,5	Alüminyum	35
Şapka profil EN 50 022 – 35 x 15	Bakır	150
Şapka profil EN 50 022 – 35 x 15	Alüminyum	95

Örneğin hat koruma anahtarı, hata akımı koruma anahtarı gibi cihazların yerleştirilmesi durumunda profil rayın ısı dağıtımını güvenli değildir.

Normal işletmede çeliğin akım taşıyan iletken olarak kullanılması olağan değildir. Çelik bu yönetmelikte PEN iletkeni malzemesi olarak öngörülmemiştir.

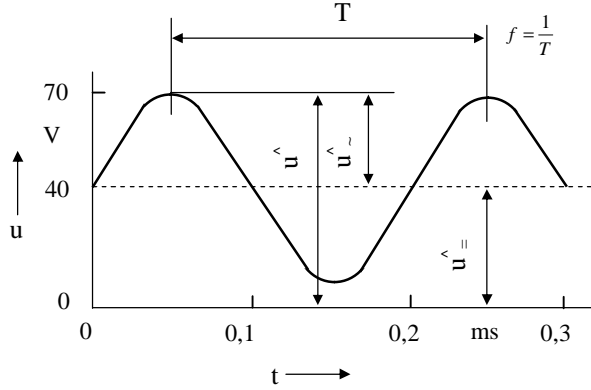
**Ek-Y**  
**Beşinci Bölüm'de Yer Alan m, n, p Katsayılarının Belirlenmesi**

**Y.1 Periyodik olaylar**

**Y.1.1 Doğru bileşenli, sinüs şeklindeki değişimler:** Aşağıdaki hesap yöntemi, verilen akım veya gerilimin, doğru bileşene, süperpoze olmuş alternatif bileşene ve bunun frekansına bağlı olarak, Çizelge-15 ve Çizelge-16'da belirtilen boyutlandırma sınıflarından hangisine girdiğini tespit etmeye yarar.

Bunun için akım veya gerilimin zamana göre değişiminin aşağıdaki karakteristik değerleri belirlenmelidir:

- Doğru bileşen  $i_{\sim}$  veya  $u_{\sim}$
  - Bütün olaydaki alternatif bileşen  $i^{\sim}$  veya  $u^{\sim}$ ,  
 $i^{\sim}$  veya  $u^{\sim}$  tepe değerleri yardımıyla  
 $i^{\sim} = i^{\sim} - i_{\sim}$  veya  $u^{\sim} = u^{\sim} - u_{\sim}$   
şeklinde belirlenir.
  - Alternatif bileşenin frekansı  $f$
- Örnek olarak Şekil-Y.1'e bakınız.



Şekil -Y.1 Boyutlandırma sınıfı 2'de belirtilen değerlerin sağlanıp sağlanmadığı kontrol edilecek olan, süperpoze edilmiş doğru bileşeni bulunan  $f = 5$  kHz frekanslı sinüs şeklindeki bir değişim için örnek; gerilim kaynağı için  $R_1 \approx 0 \Omega$  kabul edilmiştir.

Bu şekilde bulunan karakteristik değerler, her birine karşı düşen akım ve gerilim değerleriyle birlikte (Çizelge-15 ve Çizelge-16'ya göre  $I_{\sim}$  ve  $I_{\sim}$  veya  $U_{\sim}$  ve  $U_{\sim}$ )

Akım ve gerilim için sırasıyla

$$\left| \frac{i^{\sim}}{I_{\sim} \sqrt{2}} \right| + \left| \frac{i_{\sim}}{I_{\sim}} \right| \leq 1$$

$$\left| \frac{u^{\sim}}{U_{\sim} \sqrt{2}} \right| + \left| \frac{u_{\sim}}{U_{\sim}} \right| \leq 1 \text{ eşitsizliklerine yerleştirilir.}$$

$I_{\sim}$  ve  $I_{\sim}$  veya  $U_{\sim}$  ve  $U_{\sim}$  değerleri, şimdilik kabul edilen boyutlandırma sınıfına göre  $m$  ve  $n_1$  veya  $n_2$  frekans katsayıları da işe sokularak belirlenir. Eğer kısa süreli bir olay söz konusu ise, alternatif bileşen için ya  $m$  ve  $n_1$  veya  $n_2$  frekans katsayıları veya  $p_{I_{\sim}}$  veya  $p_{U_{\sim}}$  kısa süre katsayıları ile doğru bileşen için  $p_{I_{\sim}}$  veya  $p_{U_{\sim}}$  kısa süre katsayıları göz önünde bulundurulmalıdır (Çizelge-15 ve Çizelge-16'ya bakınız).

Yukarıdaki eşitsizlikler sağlanıyorsa, kabul edilerek değerleri esas alınan boyutlandırma sınıfı aşılmamış demektir.

Eşitsizlikler daha düşük bir boyutlandırma sınıfına ilişkin ( $I_{\sim}$  ve  $I_{\sim}$  veya  $U_{\sim}$  ve  $U_{\sim}$ ) değerlerle de sağlanıyorsa, değerlendirilen akım veya gerilim değeri bu daha düşük boyutlandırma sınıfına sokulmalıdır.

Hesap yöntemi için örnek :  $u^{\sim} = 30$  V,  $u_{\sim} = 40$  V ve  $f = 5$  kHz değerleriyle Şekil-7'den  $m = 1,5$  olarak bulunur.

Çizelge-16'ya göre boyutlandırma sınıfı 2'de, Şekil-Y.7'den bulunan gerilim katsayısı  $m = 1,5$  ile aşağıdaki değerler elde edilir

$$U_{\sim} = 1,5 \cdot 50 \text{ V} = 75 \text{ V ve}$$

$$U_{\sim} = 120 \text{ V}$$

Bununla, yukarıda gerilim için verilen eşitsizlik şöyle sağlanmaktadır:

$$[ 30 \text{ V} / (75 \text{ V} \sqrt{2}) ] + [ 40 \text{ V} / 120 \text{ V} ] = 0,616 < 1$$

Kontrol edilen değişim bu sonuca göre boyutlandırma sınıfı 2'ye dahildir.

Aynı değişim için boyutlandırma sınıfı 1B için verilen değerlerden hareketle bulunacak sonuç 1,232 olup bu sonuç  $\leq 1$  olma koşulunu sağlamayacaktır. Buna göre Şekil-Y.1'de verilen değerlerden hareketle bulunacak sonuç 1,232 olup bu sonuç  $\leq 1$  olma koşulunu sağlamayacaktır. Buna göre Şekil-Y.1'de verilen değerlerden hareketle bulunacak sonuç 1,232 olup bu sonuç  $\leq 1$  olma koşulunu sağlamayacaktır.

Şekil-Y.1'deki gerilim, iç direnci  $6 \text{ k}\Omega$  olan bir gerilim kaynağının boşa çalışma gerilimi olarak kabul edilecek olursa, bu gerilim geniş yüzeyli bir temas durumunda (Şekil-11'de verilen bağlantı devresiyle,  $f = 5$  kHz için ve seri bağlanacak  $6 \text{ k}\Omega$  ile  $6,507 \text{ k}\Omega$  değeri hesaplanarak) aşağıdaki hesapla şu akım değerleri bulunur:

$$i^{\sim} = [ 30 \text{ V} / 6,507 \text{ k}\Omega ] = 4,61 \text{ mA}$$

$$i_{\sim} = [ 40 \text{ V} / ( 6 \text{ k}\Omega + 2 \text{ k}\Omega ) ] = 5 \text{ mA}$$

Çizelge-15'e göre, kabul edilen boyutlandırma sınıfı 1B'ye göre,  $5 \text{ kHz}$ 'de Şekil-Y.6'dan bulunacak  $n_2 = 3,4$  değeri ile aşağıdaki değerler bulunur :

$$I_{\sim} = 3,4 \cdot 3,5 \text{ mA} = 11,9 \text{ mA ve}$$

$$I_{=} = 10 \text{ mA.}$$

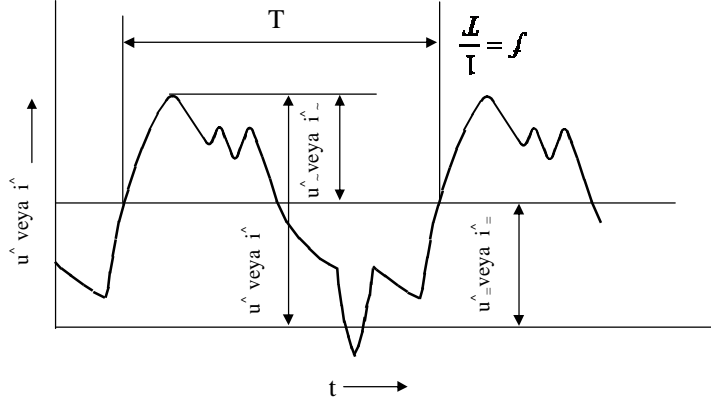
Bu değerlerle, yukarıda akımlar için verilen eşitsizlik sağlanır:

$$[ 4,61 \text{ mA} / ( 11,9 \text{ mA} \cdot \sqrt{2} ) ] + [ 5 \text{ mA} / 10 \text{ mA} ] = 0,774 < 1$$

Y.1.2 Doğru bileşenli, sinüs şeklinde olmayan değişimler: Doğru bileşeni olan, sinüs şeklinde olmayan değişimlerin değerlendirilmesi için, Y.1.1'deki gibi aynı şekilde hareket edilir, ancak alternatif bileşenin frekansının ve bununla ilgili  $m$  ve  $n_1$  veya  $n_2$  katsayılarının bulunması için değişimin periyodunun tersi alınmalıdır.

Boyutlandırma sınıfı 1B, 2 ve 3'e dahil akımların ve gerilimlerin periyotlarının bu şekilde tespiti sırasında en düşük frekanslı harmonik kısmı (örneğin, 50 Hz'lik gürültü gerilimi), eğer genliği  $12 \cdot \sqrt{2} \text{ V}$  veya  $0,5 \cdot \sqrt{2} \text{ mA}$ 'i geçmiyorsa, dikkate alınmaz.

Örnek olarak Şekil-Y.2'ye bakınız.



Şekil-Y.2 Doğru bileşeni bulunan, sinüs şeklinde olmayan bir değişim için örnek

Not : Daha iyi açıklama amacıyla, boyutlandırma sınıfı 2 için izin verilen akım değerleri  $i_{\sim}$  ve  $i_{=}$  (Şekil-Y.3'e bakınız) ve aynı şekilde izin verilen gerilim değerleri  $u_{\sim}$  ve  $u_{=}$  (Şekil-Y.4'e bakınız) gösterilmiştir.

Y.2 Frekans ve etki süresinin tesiri için  $m$ ,  $n$  ve  $p$  katsayıları:

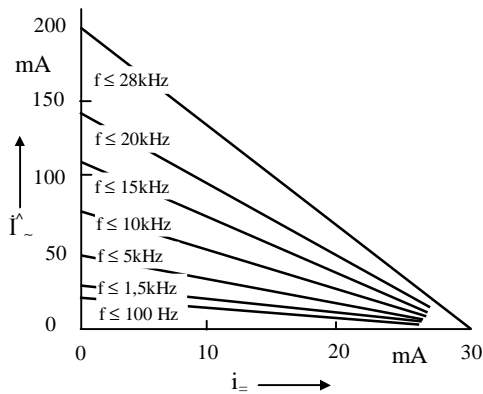
Y.2.1 Frekans katsayısı  $n_1$  (Şekil-Y.5'e bakınız), Çizelge-15'deki boyutlandırma sınıfı 1A için verilen 0,5 mA'lık alternatif akımın frekansa bağlı olarak izin verilen artışını belirler.

Y.2.2 Frekans katsayısı  $n_2$  (Şekil-Y.6'ya bakınız), Çizelge-15'deki boyutlandırma sınıfı 1B ve 2 için verilen 3,5 mA ve 10 mA'lık alternatif akımın frekansa bağlı olarak izin verilen artışını belirler.

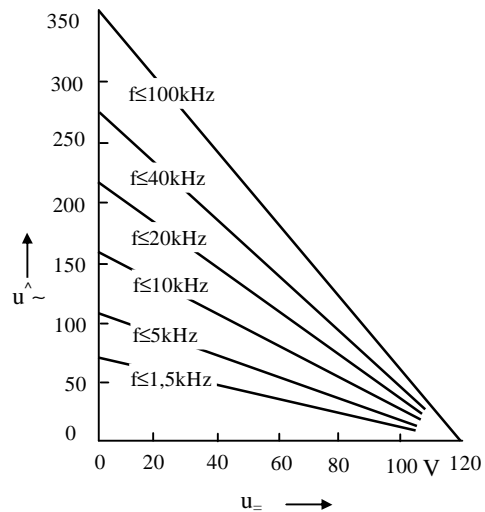
Y.2.3 Frekans katsayısı  $m$  (Şekil-Y.7'ye bakınız), Çizelge-16'daki boyutlandırma sınıfı 2 için verilen alternatif akımların frekansa bağlı olarak izin verilen artışını belirler.

Not : Şekil-Y.5, Şekil-Y.6 ve Şekil-Y.7 için, 100 kHz'in üstündeki frekanslarda, 100 kHz için tespit edilenden daha yüksek olan değerlere izin verilmez.

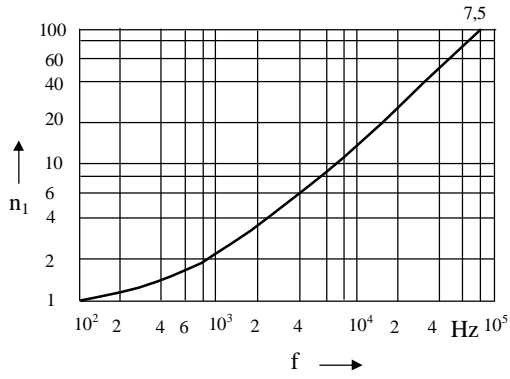
Y.2.4 Kısa zaman katsayıları  $p_{I\sim}$ ,  $p_{I=}$ ,  $p_{U\sim}$  ve  $p_{U=}$  (Şekil-Y.8 ve Şekil-Y.9'a bakınız), daha kısa süreli etki süresinde, Çizelge-15 ve Çizelge-16'daki boyutlandırma sınıfı 2 için verilen akım ve gerilim değerlerinin izin verilen artışını belirler.  $p_{I\sim}$  alternatif akımlar,  $p_{I=}$  doğru akımlar,  $p_{U\sim}$  alternatif gerilimler ve  $p_{U=}$  doğru gerilimler için geçerlidir.



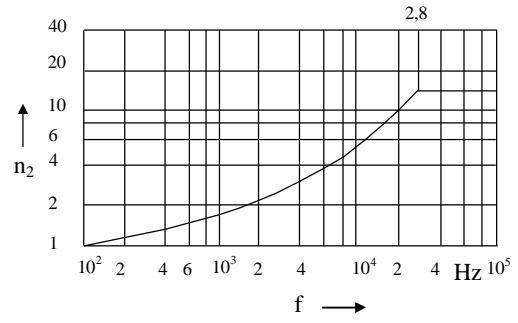
Şekil-Y.3 Boyutlandırma sınıfı 2'de izin verilen akım değerleri



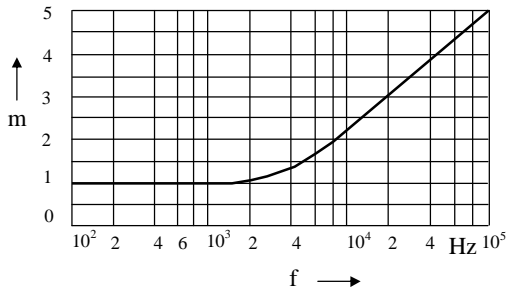
Şekil-Y.4 Boyutlandırma sınıfı 2'de izin verilen gerilim değerleri



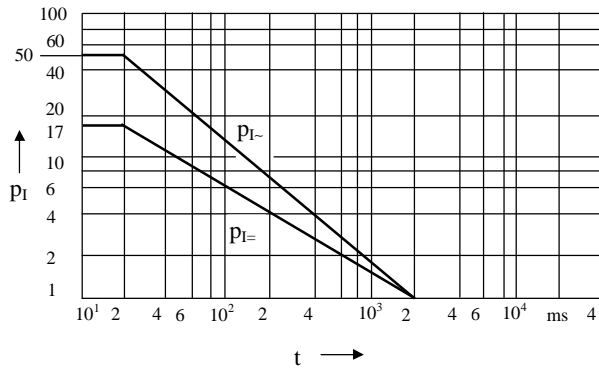
Şekil-Y.5 Frekansa  $f$  bağlı olarak frekans katsayısı  $n_1$ 'in değişimi



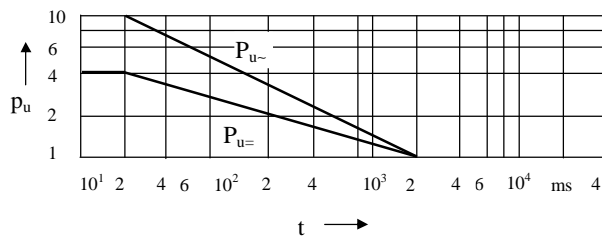
Şekil-Y.6 Frekansa  $f$  bağlı olarak frekans katsayısı  $n_2$ 'nin değişimi



Şekil-Y.7 Frekansa  $f$  bağlı olarak frekans katsayısı  $m$ 'nin değişimi



Şekil-Y.8 Etki süresine  $t$  bağlı olarak kısa süre katsayıları  $p_{I-}$  ve  $p_{I=}$ 'nin değişimi

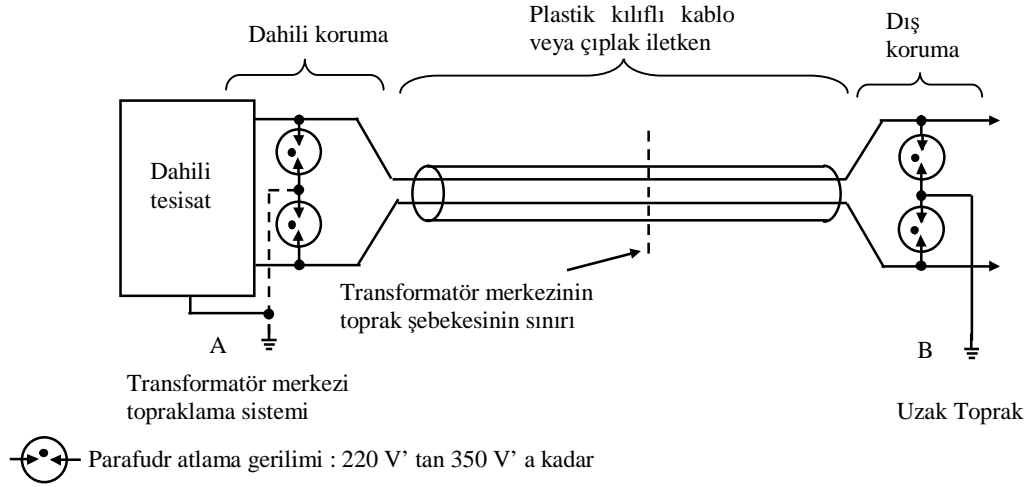


Şekil-Y.9 Etki süresine  $t$  bağlı olarak kısa süre katsayıları  $p_{U-}$  ve  $p_{U=}$ 'nin değişimi

## Ek-Z

**İletişim Kablolarının Ekran Topraklaması ve İletişim Kablolarının Yüksek Gerilimli Enerji Nakil Hatlarına (ENH) ve Bunların Direklerinin Topraklama Tesislerine Yaklaşması Durumunda, Tesis Etme Aşamasında Alınacak Önlemler**

Z.1 1200 V.tan daha küçük toprak potansiyel yükselmeleri için koruma:



Şekil-Z.1 Koruma için prensip şeması

Z. 1.1 Tanımlama:

a) Transformatör merkezi içindeki koruma: Transformatör merkezi toprağı ve her bir iletken arasında bir adet parafudr dan ibarettir.

b) Transformatör merkezi giriş devresi: Bu, 50 Hz' de, hem iletkenleri arasında hem de gerilme bu değerin % 60' ını aşmaması için yalıtkan dış kılıfı ile en az 2 kV' luk bir dielektrik dayanımı olan bir kablodan ibarettir (2000 V x 0,6 = 1200 V). Bir çıplak telli hava hattı veya kablo yardımıyla uzaktaki tesise uzatılabilir.

c) Dış koruma:

- Her bir iletkenle topraklanmış nötr arasında bir parafudr,
- Bir uzak topraktan (B noktası) ibarettir.

Uzak toprak, bir arıza durumunda olacak toprak akımlardan dolayı transformatör merkezinde toprak potansiyelinin yükselmesinde önemli bir etki oluşturmayan, bu merkezin dışında uzak bir noktadır.

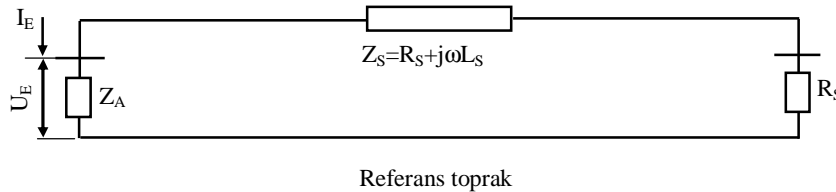
Bu nokta genellikle:

- Ya, yalnızca bir transformatör merkezi içinde bulunan bir devreyi kullanan bir bağlantı ise, yerel (lokal) bir görüşmede,
- Veya, uzak toprak olarak kabul edilebilen bir toprağın kontrol edilmesinden sonra genel şebekeyle bağlanan (jonksiyon) bir noktada,

yeri belirlenir

Z. 1.2 Çalışma: Transformatör merkezindeki toprak potansiyelinin yükselmesine neden olan bir olayın oluşması durumunda çalışma yöntemi aşağıdaki gibidir:

- Uzak toprağa bağlanan dış parafudrun ve transformatör merkezi topraklama sistemine bağlanan dahili parafudrun seri olarak çalışması. İletişim sistemi devrelerinin iletkenlerinden bir akım akar. Eşdeğer devre Şekil ZA.2 de gösterilmiştir:



Şekil-Z.2 Eşdeğer devre

$Z_A$  Transformatör merkezinin toprak empedansı ,

$Z_S$  İletişim devresi iletkenlerinin empedansı,

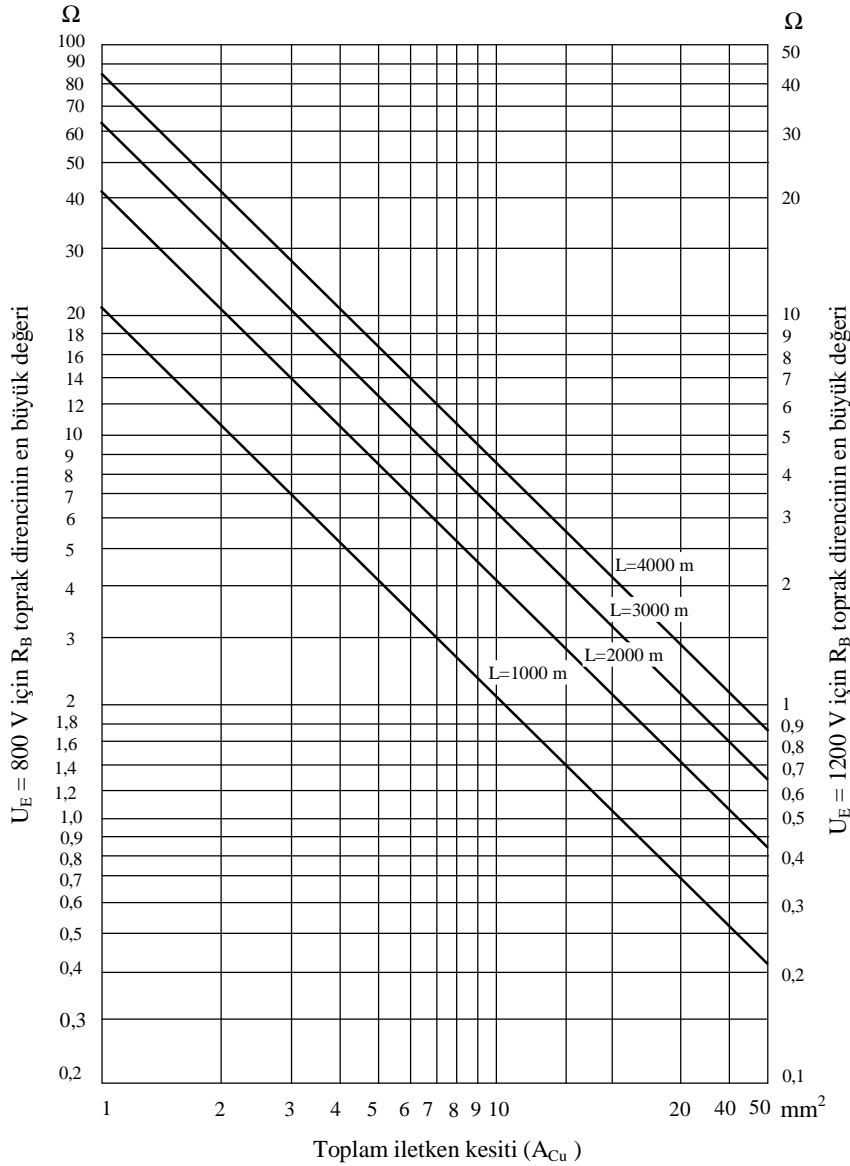
$U_E$  Bir arıza anında transformatör merkezinin topraklama gerilimi (toprak potansiyelinin yükselmesi) ( $I_E$  akımı ile),

$R_B$  Uzak topraklama direnci.

B noktasındaki uzak toprağın direnci, hangisi uygulanabilirse; bu noktadaki gerilim yükselmesi 430 veya 650 V' tan az olacak şekilde olmalıdır.

$$430 \text{ V için, } \frac{R_B}{R_B + Z_S} \leq \frac{430V}{U_E} \text{ veya yaklaşık olarak } R_B \leq R_S, \frac{430V}{U_E - 430V} \text{ olmalıdır.}$$

Şekil-Z.3, transformatör merkezindeki toprak potansiyel yükselmesinin 800 V veya 1200 V'a yükselmesi durumunda, B noktasındaki potansiyel yükselmesinin 430 V'u geçmeyeceği  $R_B$  topraklama direncinin en büyük değerini gösterir. Bu değer transformatör merkezi ile B noktası arasındaki kablo uzunluğu ve içinden akım akan tüm iletişim devre iletken kesitlerinin bir fonksiyonudur.



Şekil-Z.3 A noktasındaki potansiyel yükselmesi  $U_E = 800$  V veya 1200 V olduğunda B noktasındaki potansiyel yükselmesinin 430 V'u aşmaması için, iletişim kablolarının (L) uzunluğu ve bakır iletkenlerin ( $A_{Cu}$ ) toplam kesitlerinin bir fonksiyonu olarak  $R_B$  topraklama direncinin en büyük değeri.

Arıza durumunda yıldırıma karşı korunmuş iletişim devrelerinin iletkenlerinden akan akımın izin verilen değerleri aşmaması için gerekli önlemler alınmalıdır (özellikle A-B uzaklığı kısa olduğu zaman).

Notlar:

- Bu koruma sistemi çok düşük dirençli topraklamaları gerektirir. Devre doğru akım ile de çalışabilir (özellikle, otomatik telefon görüşmelerinde).

- Arıza sırasında parafudrlar çalışırken iletişim devreleri kullanılamaz. Olaydan sonra derhal eski duruma dönülür.

- Kablonun her iki ucundan da topraklanmış, mutlaka yalıtılmış metal bir zırhı bulunur. Böylece kablunun ekranlama etkisinden yararlanır. Zırhtan akan akımın B noktasında aşırı potansiyel yükselmesine neden olmaması için gerekli önlemler alınmalıdır.

Z.2 Enerji üretim tesislerinde veya transformatör merkezlerinde kullanılan iletişim kabloları: Enerji üretim tesisleri ve transformatör merkezlerinde kullanılan iletişim kablolarının zırhlarının erimesini engellemek amacıyla, elektrik tesisinde oluşabilecek bir arıza durumunda akacak akımın süresi ve değeri sınırlandırılmalıdır. Örneğin küçük kesitli iletişim kablolarının söz konusu olması nedeniyle, arızaların 0,2 s'den kısa bir sürede ya da her durumda 0,5 s'den kısa sürede giderildiği ve 500 A mertebesinde bir akımın zırhtan aktığı değerlendirildiğinde, çevresi ile akım alışverişi engellenecek şekilde doğru döşenmiş bir kabloya ilişkin zırhın erime riski düşüktür. Deneyimler göstermektedir ki, böyle bir akım seviyesine, üretim ya da transformatör merkezine ilişkin topraklama sistem direncinin 0,15  $\Omega$ 'dan düşük ve arıza akımının 10 kA' den küçük olması durumunda ulaşılamamaktadır.



İletişim kablolarının zırhlarından akan akım zırhı yapıldığı malzemeye ve zırhla toprak arasındaki akım değişimine bağlıdır. Yalıtılmış bir metal zırhın her iki ucundan da topraklanmadığı durumda akım çok büyük değildir. Akım, kablo zırhı her iki uçtan topraklı olduğu zaman, metal zırh devresinin ve toprak geri dönüşünün empedansına bağlıdır. Yalıtkan olmayan metal zırh kullanılması durumunda, zırhtaki akım büyük ölçüde toprak özgül direncine bağlıdır.

Eğer iletişim kablolarında sirkülasyon akımının yok edilmesi veya azaltılması düşünülüyorsa, aşağıdaki düzenlemeler yapılabilir:

- Metal zırhla kaplı kablo gerilim konisinin kenarına kadar plastik kılıflı kablo ile değiştirilebilir. Eğer bu kablo metal ekranlı ise, bu, ya kablonun gerilim konisinin dışında kalan metal zırhına veya enerji üretim tesislerinin topraklama sistemine veya tercihen yüksek gerilim olasılığını düşürmek amacıyla bir "yüzen potansiyel" de bırakılır;

- Kablonun metal zırhı, gerilim konisinin kenarına kadar yalıtılabilir ve yalıtılmış bir başlık bu noktada enerji üretim tesislerine en yakın metal zırh ile santraldan uzaklaşan ve doğrudan toprak ile temasta olan metal zırh arasına eklenebilir.

Bu durumda, kablonun etki alanı içerisindeki kısmını bir "yüzen potansiyel" de bırakmak tercih edilir.

Bu yüzden, tehlikeli gerilimlerin oluşması riskinin bulunduğu yerlerde, uygun bir düzenleme ile, bir zırh veya ekrana ulaşılmasının engellenmesi tavsiye edilir.

Eğer iletken ve zırh arasındaki gerilimi azaltmak için metal kablo zırhındaki sirkülasyon akımının kompanze etkisinin avantajından faydalanılmak istenirse, zırhın metalik devamlılığı sağlanmalıdır. Metal zırh dahil, bir dış yalıtkan ile kablo tamamen veya bir parçası kaplanarak, kompanzasyonun ters etkisi olmaksızın, zırhtaki akım sirkülasyonu, zırha zarar vermeyecek bir değere düşürülebilir. Metal zırh, enerji üretim tesislerinin veya transformatör merkezinin topraklama sistemine ve yeterli uzaklıktaki bir toprağa bağlanır. Eğer santralin topraklama sisteminin gerilim sınırları aşılsa, kablo üzerinde çalışan personelin korunması için gerekli önlemler alınmalıdır.

Z.3 İletişim kablolarının yüksek gerilimli enerji nakil hatlarına(ENH) ve bunların direklerinin topraklama tesislerine yaklaşması durumunda, tesis etme aşamasında alınacak önlemler

Z.3.1) İletişim kablolarının yüksek gerilimli ENH direklerinin topraklama tesislerine yaklaşması durumunda tesis etme aşamasında alınacak önlemler:

a) Yıldız noktası küçük değerli direnç üzerinden topraklanmış şebekelerde alınacak önlemler:

i) Ya, bir tarafta, kendilerine bağlı potansiyel dengelemeleri de dahil olmak üzere, kuvvetli akım tesislerine ilişkin direk topraklamaları, diğer tarafta iletişim düzenleri olmak üzere, bunlar arasındaki mesafe en az 15 m olacak şekilde (bu özellikle bağlama noktaları, jetonlu telefon cihazları, saha düzenleri ve benzerleri için geçerlidir),

ii) Veya, geçip giden iletişim kabloları için, direk topraklamaları ile iletişim kabloları arasındaki mesafe 2 m'den daha fazla olacak şekilde,

iii) Ya da, en azından direk topraklamasının sağ ve solundaki 5 m'lik bölgede yeterli yalıtım sağlayan bir dış mahfaza içinde bulunan geçip giden iletişim kabloları için, direk topraklamaları ile iletişim kabloları arasındaki mesafe en az 0,5 m olacak şekilde,

iv) Veya, direk topraklamasından en az 2 m uzaklıkta bulunan ara kablolar (yüksek gerilim hatlarıyla kesişme noktalarında, toprak üstündeki iletişim hatlarının kablolu bağlantıları) için, en azından direk topraklamasının sağ ve solundaki 5 m'lik mesafede yalıtım sağlayan bir dış mahfaza bulunacak şekilde,

tesis etme aşamasında önlemlerin alınmış olması gerekir.

b) Diğer şebekelerde alınacak önlemler:

i) Ya, bir tarafta, kendilerine bağlı potansiyel dengelemeleri de dahil olmak üzere, kuvvetli akım direk topraklamaları, diğer tarafta iletişim düzenleri olmak üzere, bunlar arasındaki mesafe 2 m olacak şekilde,

ii) Veya, geçip giden iletişim kabloları için, direk topraklamaları ile iletişim kabloları arasındaki mesafe 0,5 m'den daha fazla olacak şekilde,

iii) Ya da, direk topraklamasından en az 0,5 m uzaklıkta bulunan ara kablolar (yüksek gerilim hatlarıyla kesişme noktalarında, toprak üstündeki iletişim hatlarının kablolu bağlantıları) için, en azından direk topraklamasının sağ ve solundaki 5 m'lik mesafede yalıtım sağlayan bir dış mahfaza bulunacak şekilde,

tesis etme aşamasında önlemlerin alınmış olması gerekir.

c) Yıldırım düşme sıklığı yüksek olan bölgelerde, Ek-Z.3.1/a ve Ek-Z.3.1/b'de belirtilen mesafelerin artırılması gerekebilir.

d) Bağlama noktaları (örneğin kablo dağıtım kutuları, abone bağlantı yerleri), direk topraklamalarından en az 15 m uzakta bulunmalıdır.

Z.3.2) İletişim hatlarının, kuvvetli akım hatlarıyla kesişme ve yaklaşım noktalarında tesis etme aşamasında alınması gereken önlemler:

Beşinci Bölüm'e, Elektrik Kuvvetli Akım Tesisleri Yönetmeliği'ne ve VDE210'a bakınız.

Z.3.3) İletişim kablolarının, yıldız noktaları küçük değerli direnç üzerinden topraklanmış 110 kV'un üstündeki yüksek gerilim tesislerine ve aynı şekilde, transformatör merkezi içine girmek koşulu ile, kendi kendine sönmeyen toprak temaslarında içlerinde bulunan toprak teması bobinleri köprülenen transformatör merkezlerine yaklaşımında tesis etme aşamasında alınması gereken önlemler,

a) İletişim kablolarının topraklama tesisine mesafesi 15 m'den büyük olmalıdır. Daha küçük mesafelerde, gerekli görüldüğü takdirde, Ek-Z.3.1'dekine benzer önlemler alınmalıdır.

b) Santrallerin ve ana indirici transformatör merkezlerine ilişkin topraklama tesislerinin gerilim konisi bölgesinde bağlama noktaları, küçük kuvvetlendirici merkezleri vb. bulunmamalıdır.

Not : Ortalama bir toprak iletkenliği için bu bölgenin sınırı yaklaşık 300 m civarındadır.